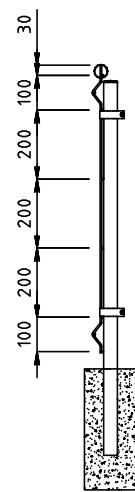
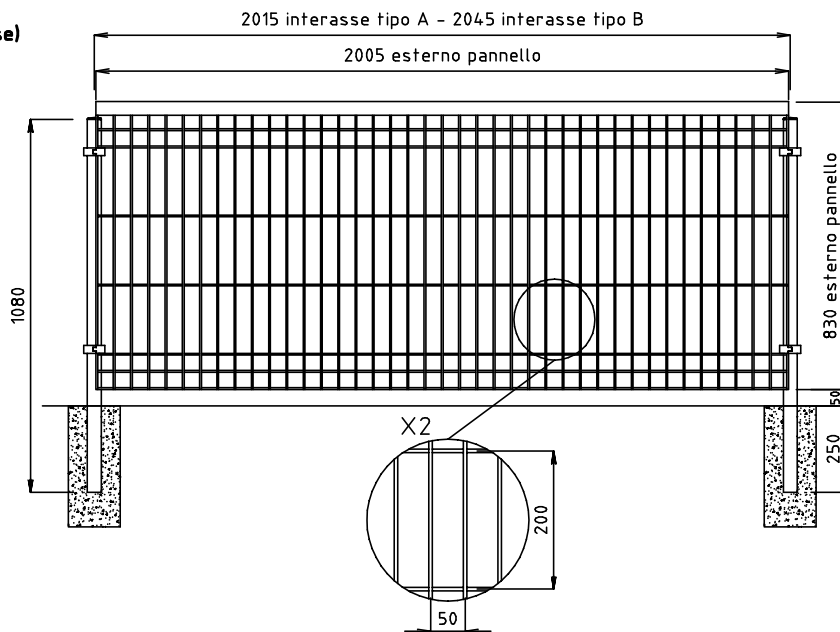


PANNELLO
DIMENSIONI h. 830x2005
MAGLIA 200x50
TONDINO VERTICALE Ø5
TONDINO ORIZZONTALE Ø5

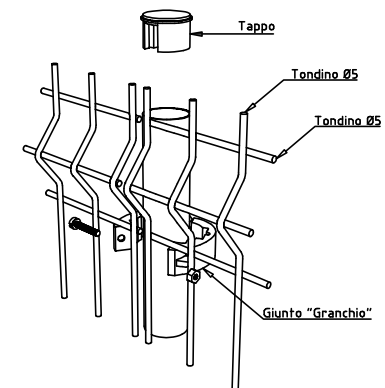
PIANTANA
DIMENSIONI h. 1080 (da inghisare)
DIMENSIONI h. 830 (con piastra di base)
TUBOLARE Ø40

CORRIMANO
TUBOLARE Ø40

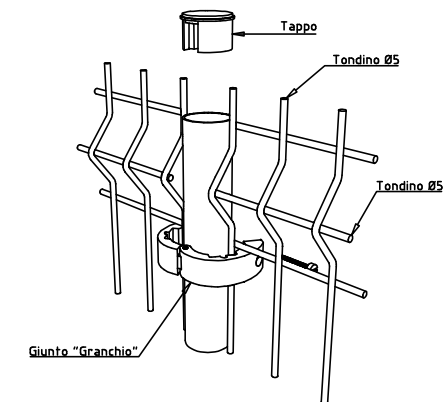
TOLLERANZA TONDINO +0-2



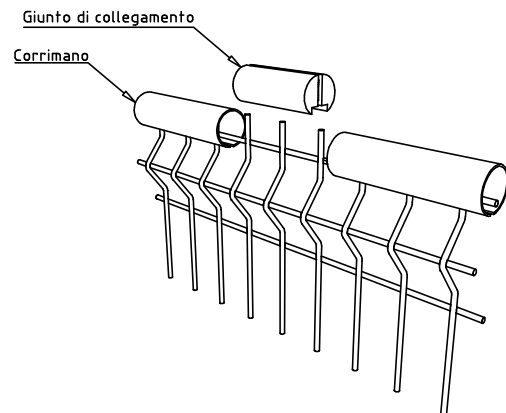
INSTALLAZIONE TIPO A
PANNELLO FRONTE PIANTANA



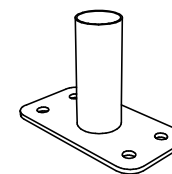
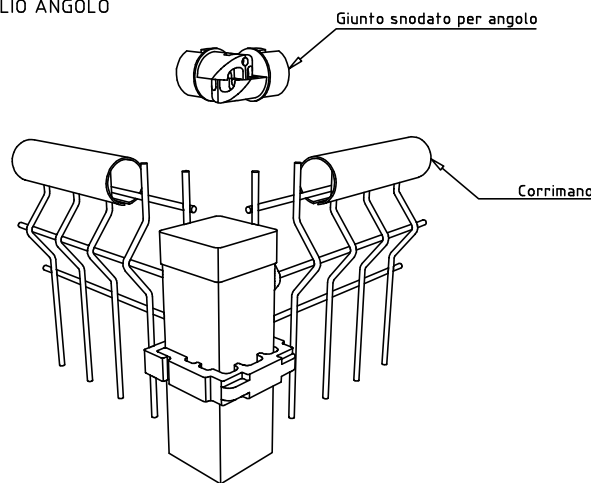
INSTALLAZIONE TIPO B
PANNELLO IN LUCE



DETAGLIO CORRIMANO



DETAGLIO ANGOLO



DISPONIBILE CON PIASTRA DI BASE
 DIMENSIONI PIASTRA: 150x80 DOTATA DI N°4 FORI Ø12

0	14-11-2011	PRIMA EMISSIONE	ARENSI		
REVISIONE REVISION	DATA/DATE	DESCRIZIONE/DESCRIPTION	DIS./PREPARED	APPROV./APPROVED	
			RECINTA P.G. PANNELLO h.830x2005 mm PIANTANA Ø40 h.1080 mm		DIS./DWG.N° RCPG034 1 REVISIONE/REVISED 0
22040 ANZANO DEL PARGO (CO) - Italia Tel. 031 63.32.211 r.a. - Fax. 031 63.32.233 www.nuovodefim.com e-mail: orsogrill@nuovodefim.com			CLIENTE CUSTOMER Nuova Defim - Orsogrill		COMM. JOB 0 SCALA SCALE 1/15

QUESTO DISEGNO E' DI PROPRIETA' DELLA NUOVA DEFIM - ORSOGRILL ED E' VINCOLATO SECONDO LE NORME DI LEGGE.
 THIS DRAWING IS THE PROPERTY OF NUOVA DEFIM - ORSOGRILL WHO WILL SAFEGUARD ITS RIGHTS ACCORDING TO THE CIVIL AND PENAL PROVISIONS OF THE LAW.

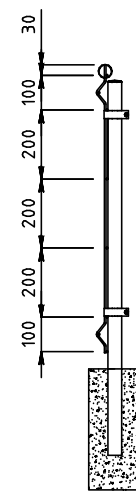
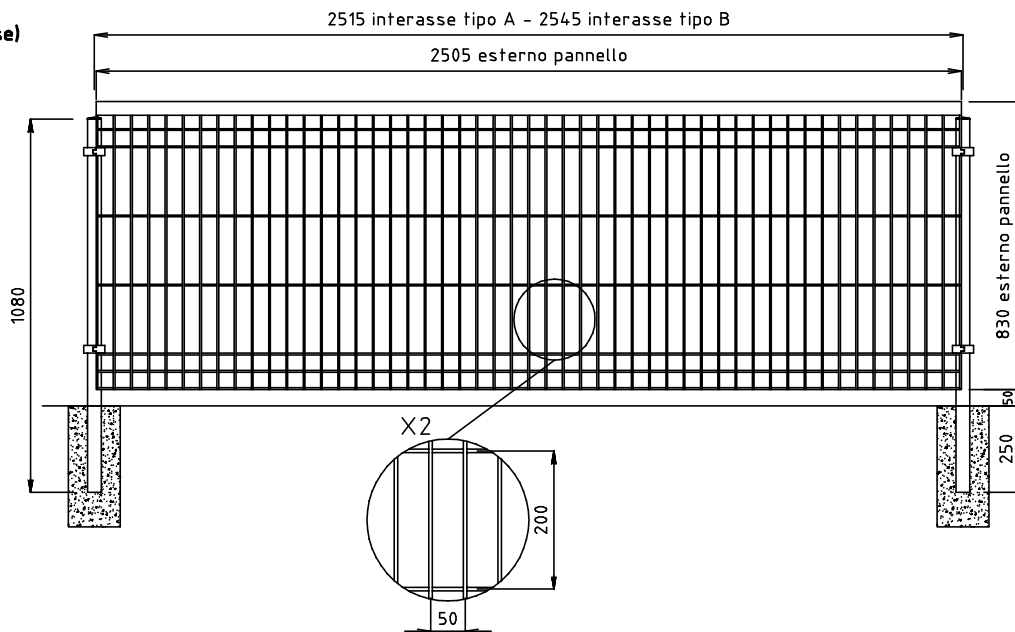
Disegno eseguito con CAD. Non Revisionare manualmente./Drawing made by CAD. Do not modify manually.

PANNELLO
DIMENSIONI h. 830x2505
MAGLIA 200x50
TONDINO VERTICALE Ø5
TONDINO ORIZZONTALE Ø5

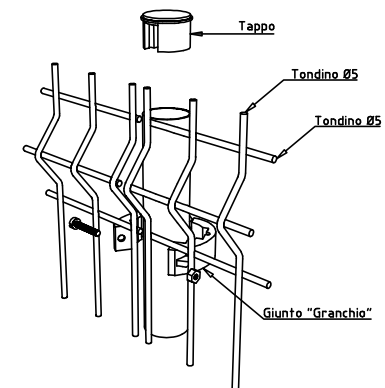
PIANTANA
DIMENSIONI h. 1080 (da inghisare)
DIMENSIONI h. 830 (con piastra di base)
TUBOLARE Ø40

CORRIMANO
TUBOLARE Ø40

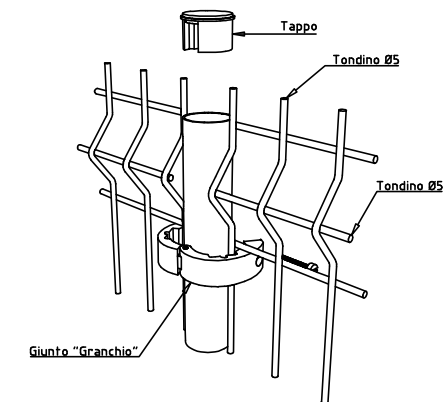
TOLLERANZA TONDINO +0-2



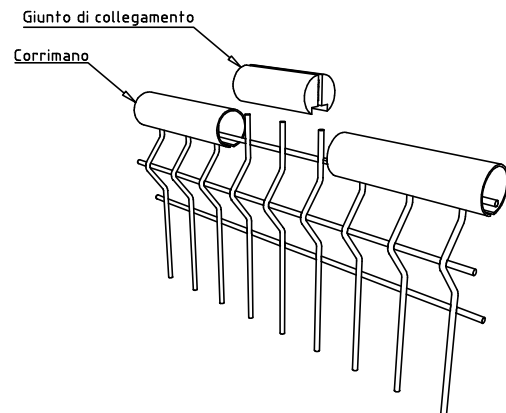
INSTALLAZIONE TIPO A
PANNELLO FRONTE PIANTANA



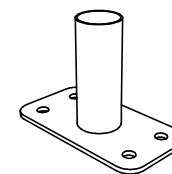
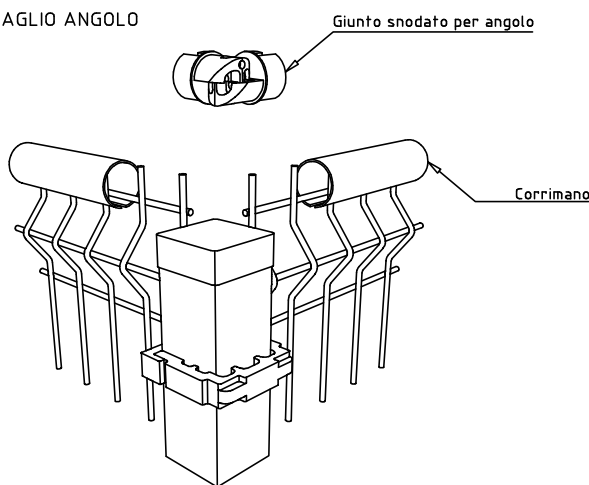
INSTALLAZIONE TIPO B
PANNELLO IN LUCE



DETTAGLIO CORRIMANO



DETTAGLIO ANGOLO



DISPONIBILE CON PIASTRA DI BASE
 DIMENSIONI PIASTRA: 150x80 DOTATA DI N°4 FORI Ø12

0	14-11-2011	PRIMA EMISSIONE	ARENSI		
REVISIONE	DATA/DATE	DESCRIZIONE/DESCRIPTION	DIS./PREPARED	APPROV./APPROVED	
			RECINTHA P.G. PANNELLO h.830x2505 mm PIANTANA Ø40 h.1080 mm		DIS./DWG.N° RCPG036
22040 ANZANO DEL PARGO (CO) - Italia Tel. 031 63.32.211 r.a. - Fax. 031 63.32.233 www.nuovodefim.com e-mail: orsogrill@nuovodefim.com			CLIENTE NUOVA DEFIM - ORSOGRILL		FOGLIO SHEET 1
			REVISIONE/REVISED 0		SCALA SCALE 1/15

QUESTO DISEGNO È DI PROPRIETÀ DELLA NUOVA DEFIM - ORSOGRILL ED È VINCOLATO SECONDO LE NORME DI LEGGE.
 THIS DRAWING IS THE PROPERTY OF NUOVA DEFIM - ORSOGRILL WHO WILL SAFEGUARD ITS RIGHTS ACCORDING TO THE CIVIL AND PENAL PROVISIONS OF THE LAW.

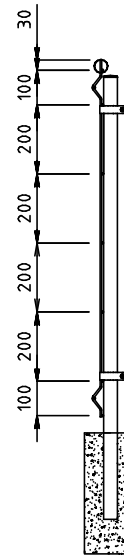
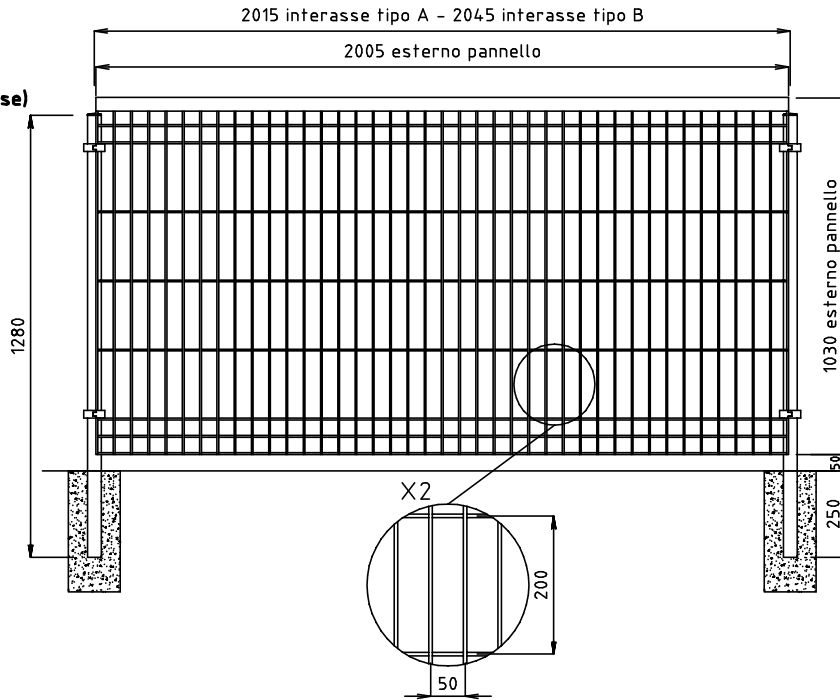
Disegno eseguito con CAD. Non Revisionare manualmente./Drawing made by CAD. Do not modify manually.

PANNELLO
DIMENSIONI h. 1030x2005
MAGLIA 200x50
TONDINO VERTICALE Ø5
TONDINO ORIZZONTALE Ø5

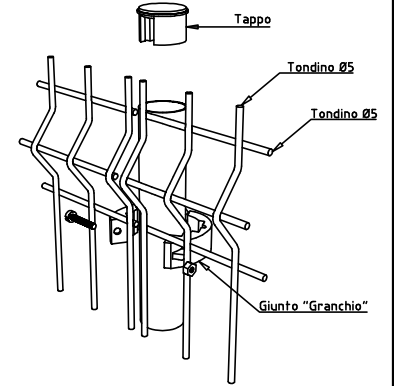
PIANTANA
DIMENSIONI h. 1280 (da inghisare)
DIMENSIONI h. 1030 (con piastra di base)
TUBOLARE Ø40

CORRIMANO
TUBOLARE Ø40

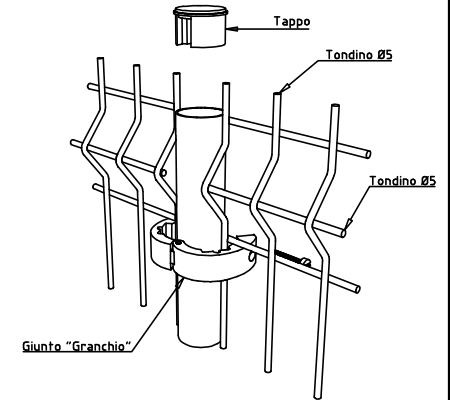
TOLLERANZA TONDINO +0-2



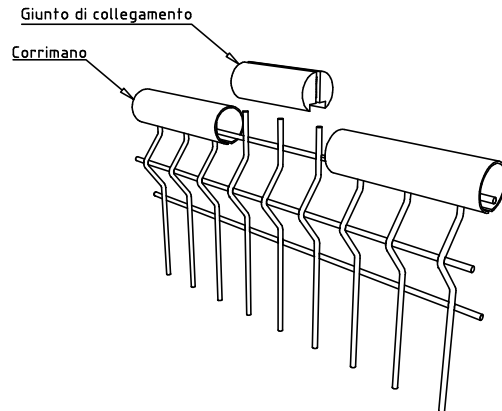
INSTALLAZIONE TIPO A
PANNELLO FRONTE PIANTANA



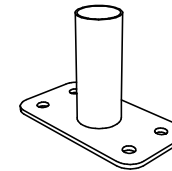
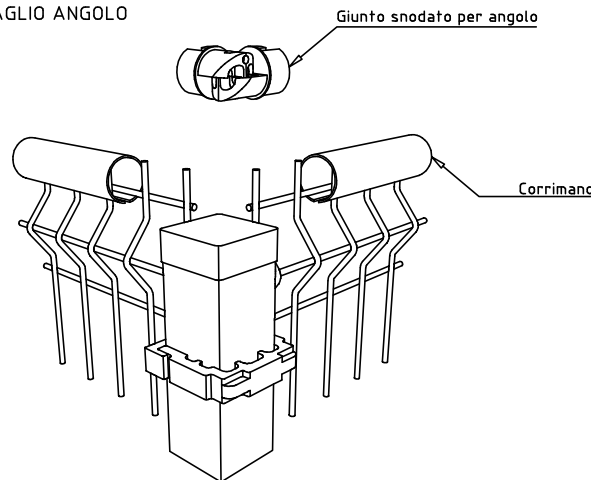
INSTALLAZIONE TIPO B
PANNELLO IN LUCE



DETTAGLIO CORRIMANO



DETTAGLIO ANGOLO



DISPONIBILE CON PIASTRA DI BASE
 DIMENSIONI PIASTRA: 150x80 DOTATA DI N°4 FORI Ø12

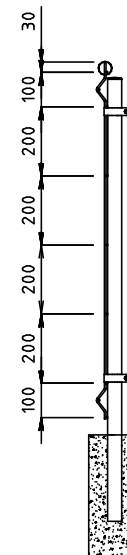
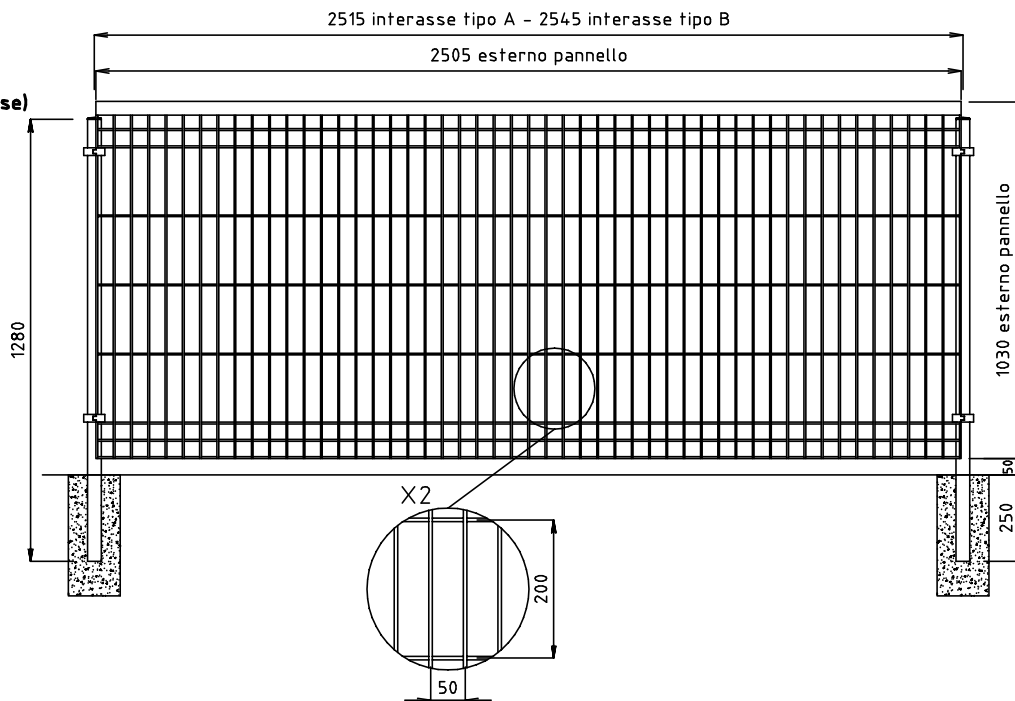
0	14-11-2011	PRIMA EMISSIONE	ARENSI		
REVISIONE REVISION	DATA/DATE	DESCRIZIONE/DESCRIPTION	DIS./PREPARED	APPROV./APPROVED	FOGLIO SHEET
			RECINTA P.G. PANNELLO h.1030x2005 mm PIANTANA Ø40 h.1280 mm		DIS./DWG.N° RCPG038 1
22040 ANZANO DEL PARGO (CO) - Italia Tel. 031 63.32.211 r.a. - Fax. 031 63.32.233 www.nuovodefim.com e-mail: orsogril@nuovodefim.com			CLIENTE CUSTOMER		REVISIONE/REVISED 0 COMM. JOB
QUESTO DISEGNO E' DI PROPRIETA' DELLA NUOVA DEFIM - ORSOGRIL ED E' VINCOLATO SECONDO LE NORME DI LEGGE. THIS DRAWING IS THE PROPERTY OF NUOVA DEFIM - ORSOGRIL WHO WILL SAFEGUARD ITS RIGHTS ACCORDING TO THE CIVIL AND PENAL PROVISIONS OF THE LAW.			CLIENTE CUSTOMER		SCALA SCALE 1/15

PANNELLO
DIMENSIONI h. 1030x2505
MAGLIA 200x50
TONDINO VERTICALE Ø5
TONDINO ORIZZONTALE Ø5

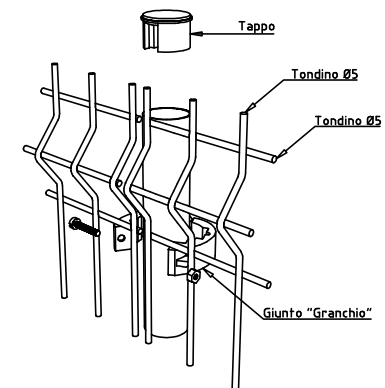
PIANTANA
DIMENSIONI h. 1280 (da inghisare)
DIMENSIONI h. 1030 (con piastra di base)
TUBOLARE Ø40

CORRIMANO
TUBOLARE Ø40

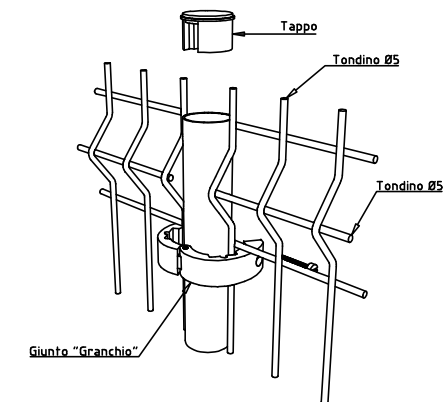
TOLLERANZA TONDINO +0-2



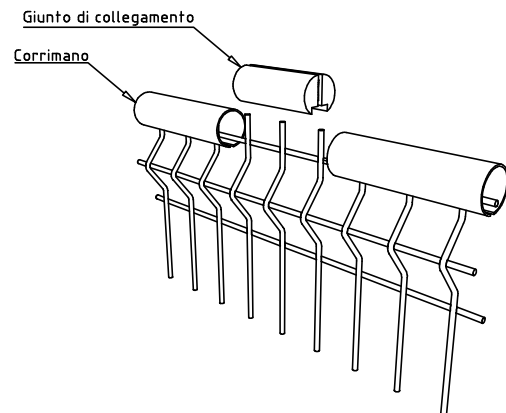
INSTALLAZIONE TIPO A
PANNELLO FRONTE PIANTANA



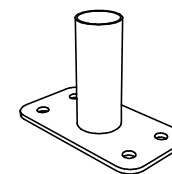
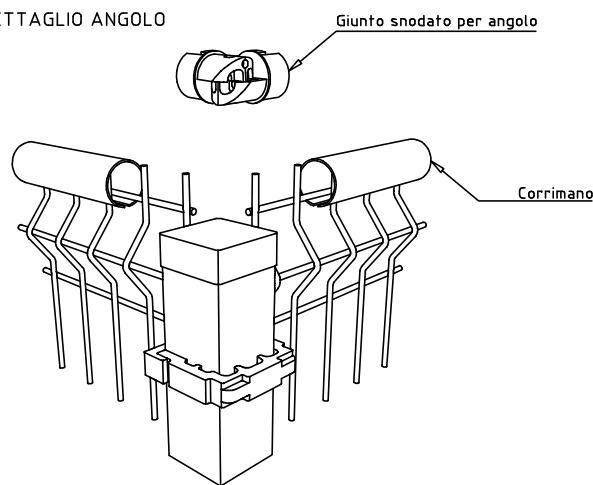
INSTALLAZIONE TIPO B
PANNELLO IN LUCE



DETTAGLIO CORRIMANO



DETTAGLIO ANGOLO



DISPONIBILE CON PIASTRA DI BASE
 DIMENSIONI PIASTRA: 150x80 DOTATA DI N°4 FORI Ø12

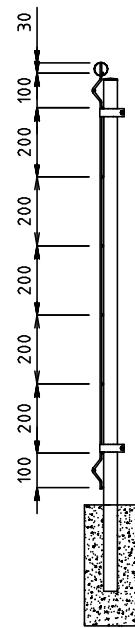
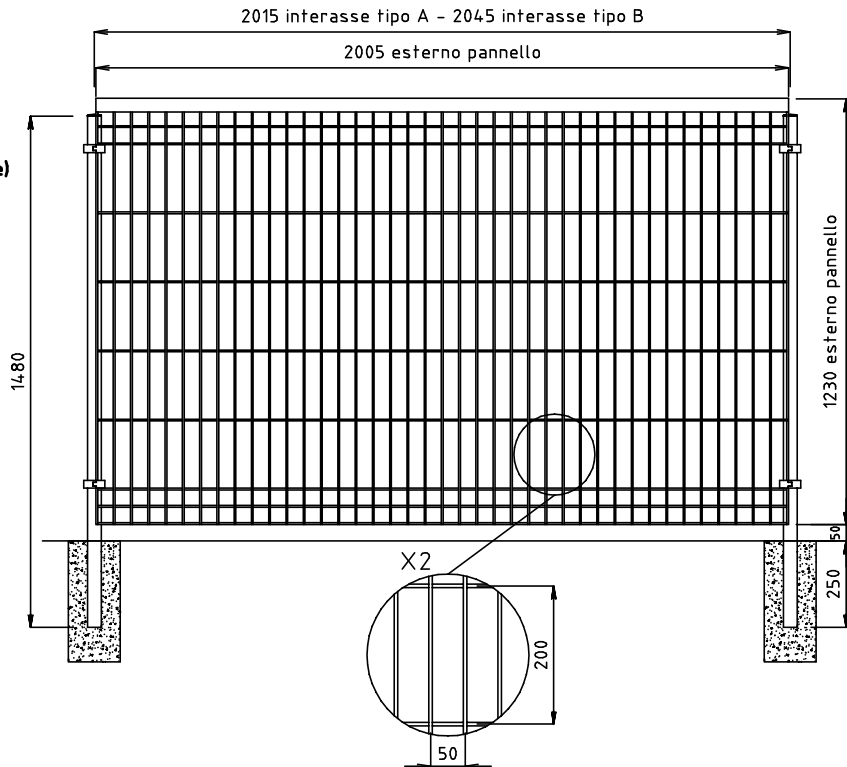
0	14-11-2011	PRIMA EMISSIONE	ARENSI		
REVISIONE	DATA/DATE	DESCRIZIONE/DESCRIPTION	DIS./PREPARED	APPROV./APPROVED	
			RECINTA P.G. PANNELLO h.1030x2505 mm PIANTANA Ø40 h.1280 mm		DIS./DWG.N° RCPG040
22040 ANZANO DEL PARGO (CO) - Italia Tel. 031 63.32.211 r.a. - Fax. 031 63.32.233 www.nuovodefim.com e-mail: orsogril@nuovodefim.com			REVISIONE/REVISED 0		FOGLIO SHEET 1
CLIENTE/CUSTOMER: Nuova Defim - Orso Gril			COMA. JOB 0		SCALA 1/15
<small>QUESTO DISEGNO E' DI PROPRIETA' DELLA NUOVA DEFIM - ORSOGRIL ED E' VINCOLATO SECONDO LE NORME DI LEGGE. THIS DRAWING IS THE PROPERTY OF NUOVA DEFIM - ORSOGRIL WHO WILL SAFEGUARD ITS RIGHTS ACCORDING TO THE CIVIL AND PENAL PROVISIONS OF THE LAW.</small>					

PANNELLO
 DIMENSIONI h. 1230x2005
 MAGLIA 200x50
 TONDINO VERTICALE Ø5
 TONDINO ORIZZONTALE Ø5

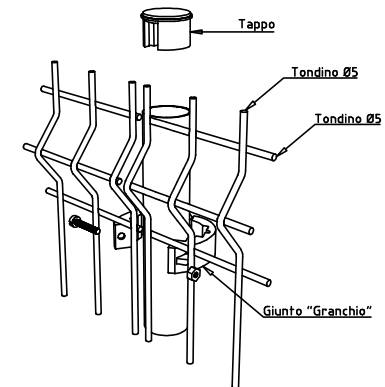
PIANTANA
 DIMENSIONI h. 1480 (da inghisare)
 DIMENSIONI h. 1230 (con piastra di base)
 TUBOLARE Ø40

CORRIMANO
 TUBOLARE Ø40

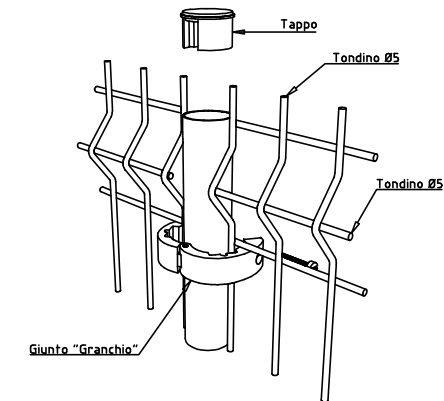
TOLLERANZA TONDINO +0-2



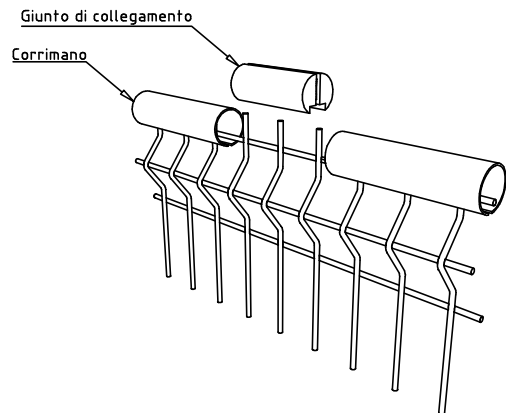
INSTALLAZIONE TIPO A
PANNELLO FRONTE PIANTANA



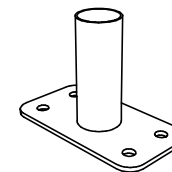
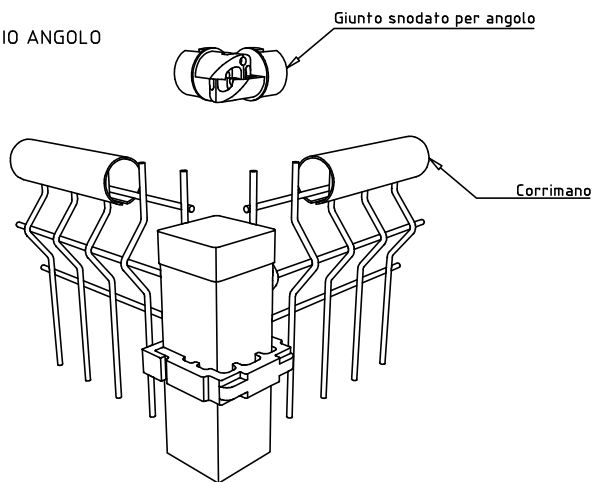
INSTALLAZIONE TIPO B
PANNELLO IN LUCE



DETTAGLIO CORRIMANO



DETTAGLIO ANGOLO



DISPONIBILE CON PIASTRA DI BASE
 DIMENSIONI PIASTRA: 150x80 DOTATA DI N°4 FORI Ø12

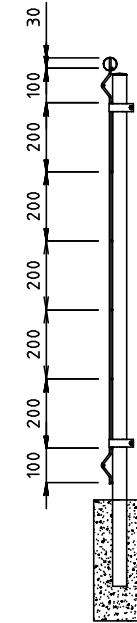
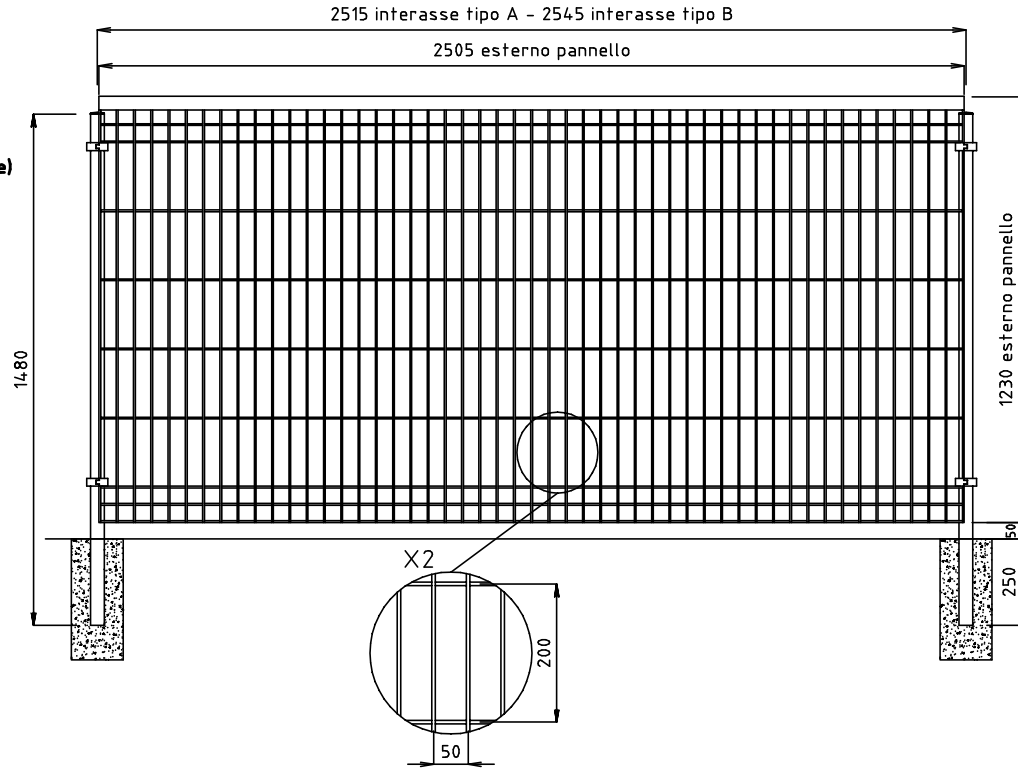
0	14-11-2011	PRIMA EMISSIONE	ARENSI		
REVISIONE REVISION	DATA/DATE	DESCRIZIONE/DESCRIPTION	DIS./PREPARED	APPROV./APPROVED	FOGLIO SHEET
			RECINTHA P.G. PANNELLO h.1230x2005 mm PIANTANA Ø40 h.1480 mm		RCPG042 1
22040 ANZANO DEL PARGO (CO) - Italia Tel. 031 63.32.211 r.a. - Fax. 031 63.32.233 www.nuovodefim.com e-mail: orsogril@nuovodefim.com			CLIENTE CUSTOMER		REVISIONE/REVISED 0 COMM. JOB SCALA SCALE 1/15
QUESTO DISEGNO E' DI PROPRIETA' DELLA NUOVA DEFIM - ORSOGRIL ED E' VINCOLATO SECONDO LE NORME DI LEGGE. THIS DRAWING IS THE PROPERTY OF NUOVA DEFIM - ORSOGRIL WHO WILL SAFEGUARD ITS RIGHTS ACCORDING TO THE CIVIL AND PENAL PROVISIONS OF THE LAW. Disegno eseguito con CAD. Non Revisionare manualmente./Drawing made by CAD. Do not modify manually.					

PANNELLO
 DIMENSIONI h. 1230x2505
 MAGLIA 200x50
 TONDINO VERTICALE Ø5
 TONDINO ORIZZONTALE Ø5

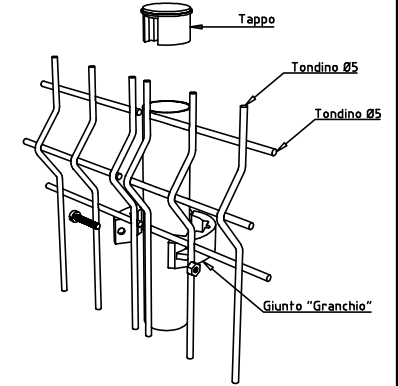
PIANTANA
 DIMENSIONI h. 1480 (da inghisare)
 DIMENSIONI h. 1230 (con piastra di base)
 TUBOLARE Ø40

CORRIMANO
 TUBOLARE Ø40

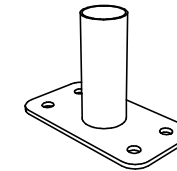
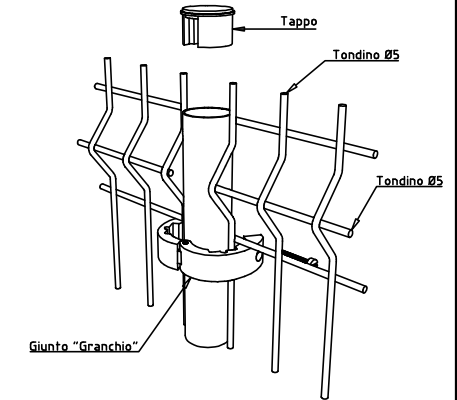
TOLLERANZA TONDINO +0-2



INSTALLAZIONE TIPO A
 PANNELLO FRONTE PIANTANA

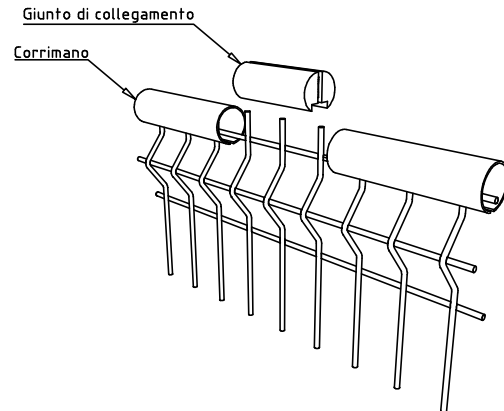


INSTALLAZIONE TIPO B
 PANNELLO IN LUCE

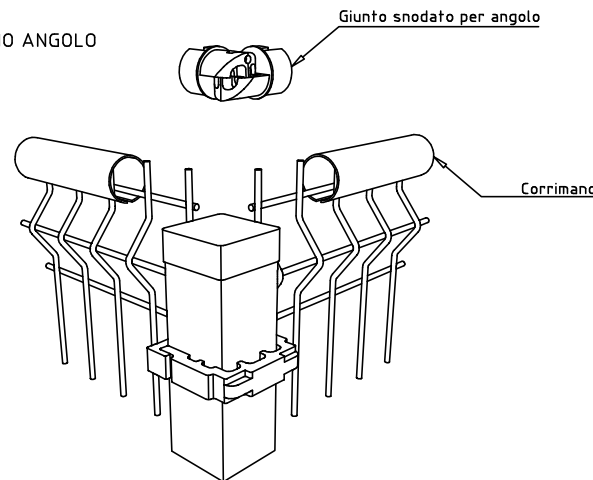


DISPONIBILE CON PIASTRA DI BASE
 DIMENSIONI PIASTRA: 150x80 DOTATA DI N°4 FORI Ø12

DETTAGLIO CORRIMANO



DETTAGLIO ANGOLO



0	14-11-2011	PRIMA EMISSIONE	ARENSI		
REVISIONE	DATA/DATE	DESCRIZIONE/DESCRIPTION	DIS./PREPARED	APPROV./APPROVED	
			RECINTHA P.G. PANNELLO h.1230x2505 mm PIANTANA Ø40 h.1480 mm		DIS./DWG.N° RCPG044
22040 ANZANO DEL PARGO (CO) - Italia Tel. 031 63.32.211 r.a. - Fax. 031 63.32.233 www.nuovodefim.com e-mail: orsogril@nuovodefim.com			REVISIONE/REVISED 0		FOGLIO SHEET 1
CLIENTE/CUSTOMER Nuova Defim - OrsoGril			COM. JOB		SCALA 1/15

QUESTO DISEGNO E' DI PROPRIETA' DELLA NUOVA DEFIM - ORSOGRIL ED E' VINCOLATO SECONDO LE NORME DI LEGGE.
 THIS DRAWING IS THE PROPERTY OF NUOVA DEFIM - ORSOGRIL WHO WILL SAFEGUARD ITS RIGHTS ACCORDING TO THE CIVIL AND PENAL PROVISIONS OF THE LAW.

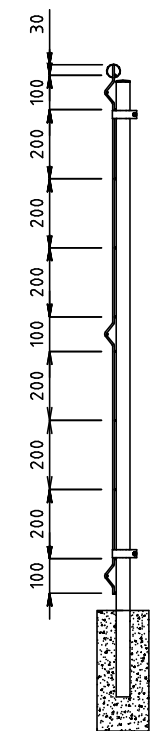
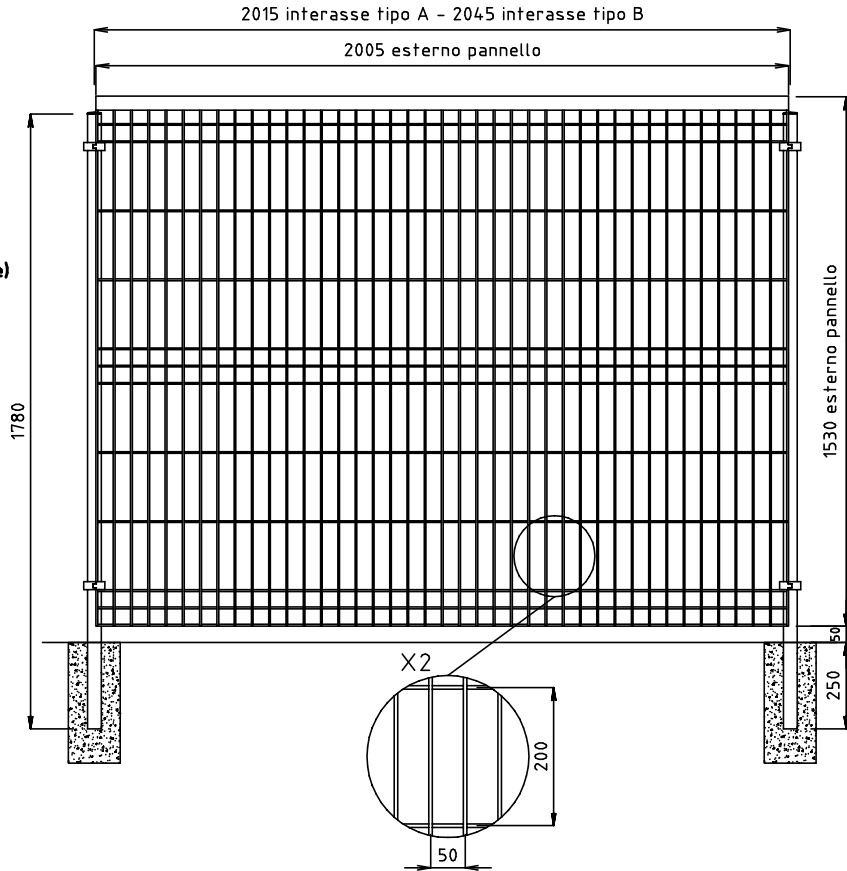
Disegno eseguito con CAD. Non Revisionare manualmente./Drawing made by CAD. Do not modify manually.

PANNELLO
DIMENSIONI h. 1530x2005
MAGLIA 200x50
TONDINO VERTICALE Ø5
TONDINO ORIZZONTALE Ø5

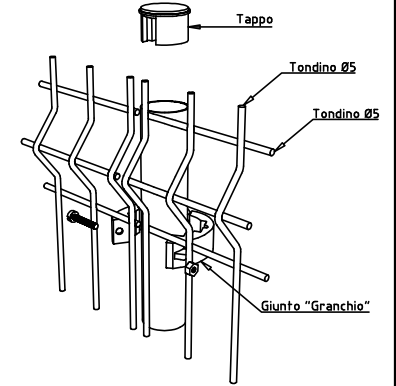
PIANTANA
DIMENSIONI h. 1780 (da inghisare)
DIMENSIONI h. 1530 (con piastra di base)
TUBOLARE Ø40

CORRIMANO
TUBOLARE Ø40

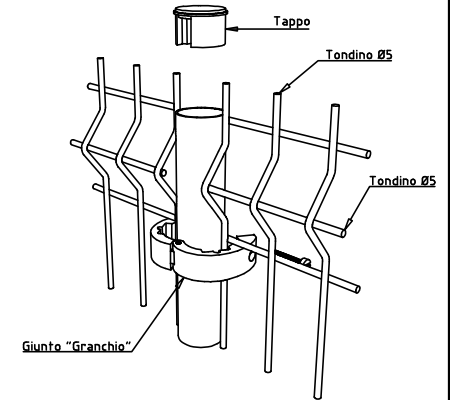
TOLLERANZA TONDINO +0-2



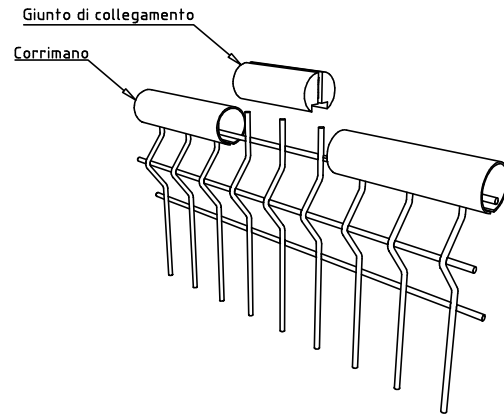
INSTALLAZIONE TIPO A
PANNELLO FRONTE PIANTANA



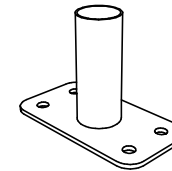
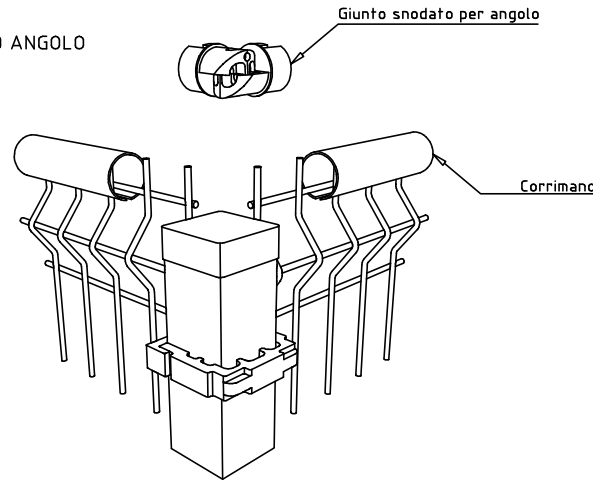
INSTALLAZIONE TIPO B
PANNELLO IN LUCE



DETTAGLIO CORRIMANO



DETTAGLIO ANGOLO



DISPONIBILE CON PIASTRA DI BASE
 DIMENSIONI PIASTRA: 150x80 DOTATA DI N°4 FORI Ø12

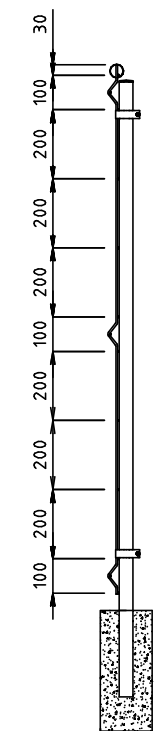
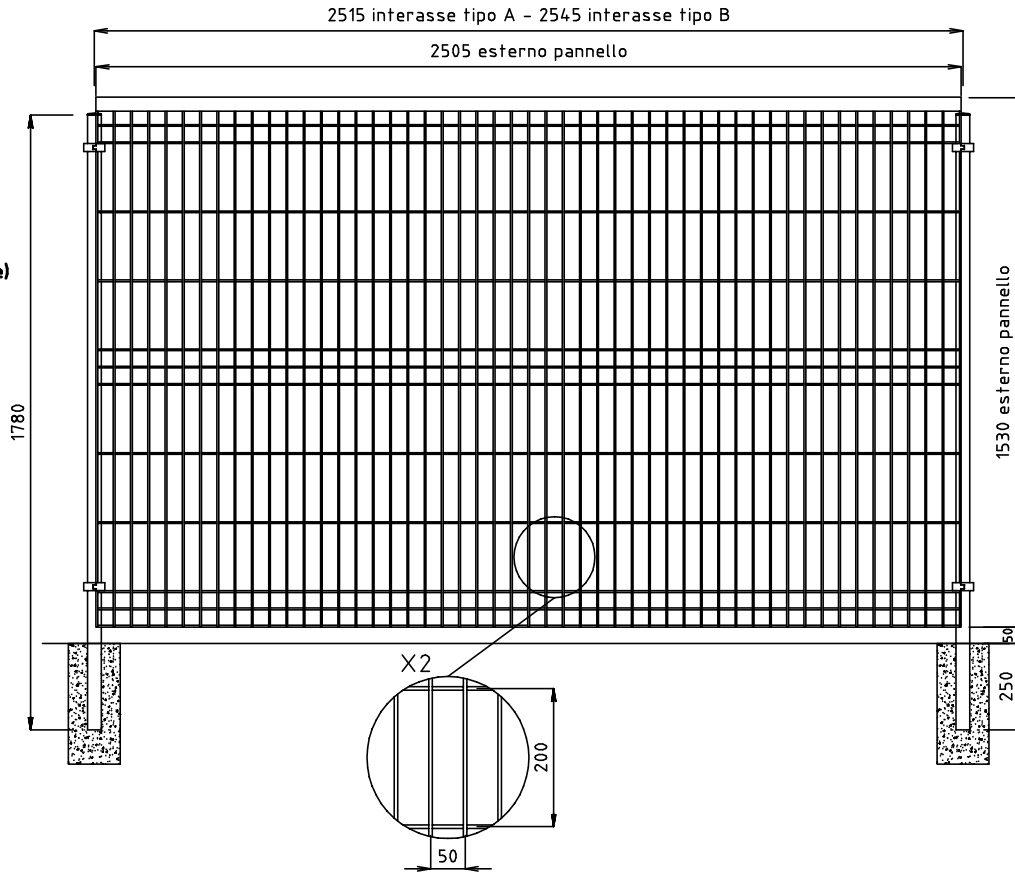
0	14-11-2011	PRIMA EMISSIONE	ARENSI
REVISIONE REVISION	DATA/DATE	DESCRIZIONE/DESCRIPTION	DISEGN./DRAWING APPROV./APPROVED
		RECINTA P.G. PANNELLO h.1530x2005 mm PIANTANA Ø40 h.1780 mm	DISEGN./DRAWING RCPG046 1
22040 ANZANO DEL PARGO (CO) - Italia Tel: 031 63.32.211 r.a. - Fax: 031 63.32.233 www.nuovodefim.com e-mail: orso@nuovodefim.com		CLIENTE CUSTOMER	Nuova Defim - Orso Gril COMM. JOB
QUESTO DISEGNO E' DI PROPRIETA' DELLA NUOVA DEFIM - ORSOGRIL ED E' VINCOLATO SECONDO LE NORME DI LEGGE. THIS DRAWING IS THE PROPERTY OF NUOVA DEFIM - ORSOGRIL WHO WILL SAFEGUARD ITS RIGHTS ACCORDING TO THE CIVIL AND PENAL PROVISIONS OF THE LAW.			REVISIONE/REVISED 0 SCALA SCALE 1/15

PANNELLO
 DIMENSIONI h. 1530x2505
 MAGLIA 200x50
 TONDINO VERTICALE Ø5
 TONDINO ORIZZONTALE Ø5

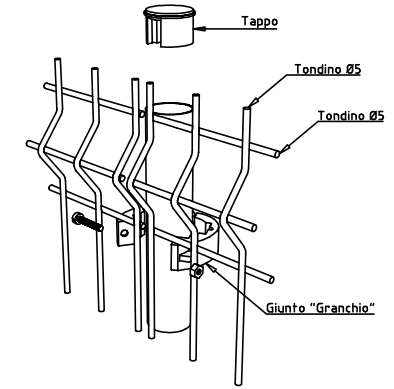
PIANTANA
 DIMENSIONI h. 1780 (da inghisare)
 DIMENSIONI h. 1530 (con piastra di base)
 TUBOLARE Ø40

CORRIMANO
 TUBOLARE Ø40

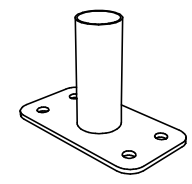
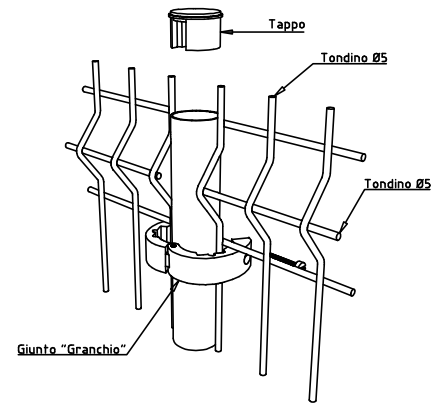
TOLLERANZA TONDINO +0-2



INSTALLAZIONE TIPO A
 PANNELLO FRONTE PIANTANA

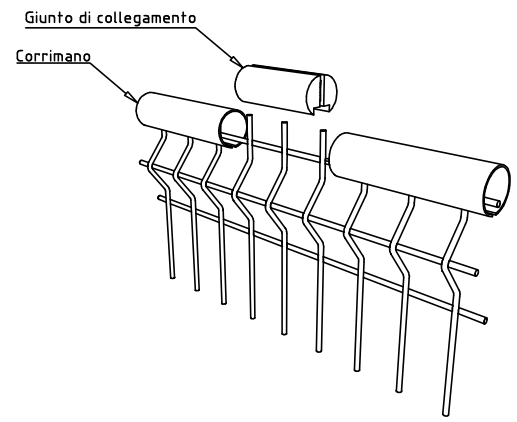


INSTALLAZIONE TIPO B
 PANNELLO IN LUCE

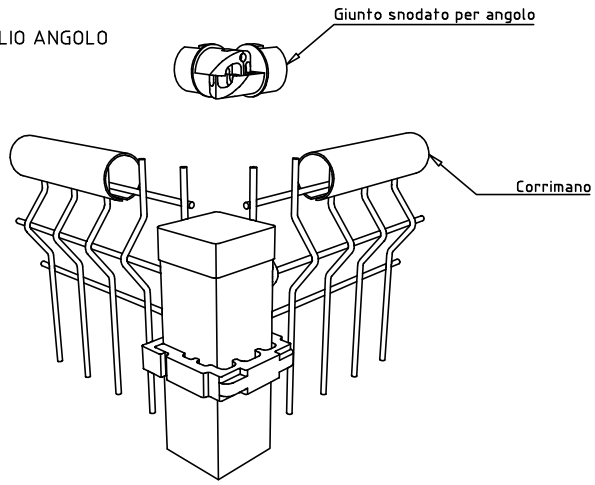


DISPONIBILE CON PIASTRA DI BASE
 DIMENSIONI PIASTRA: 150x80 DOTATA DI N°4 FORI Ø12

DETTAGLIO CORRIMANO



DETTAGLIO ANGOLO



0	14-11-2011	PRIMA EMISSIONE	ARENSI
REVISIONE	DATA/DATE	DESCRIZIONE/DESCRIPTION	DIS./PREPARED
		RECINTA P.G. PANNELLO h.1530x2505 mm PIANTANA Ø40 h.1780 mm	DIS./DWG.N° RCPG048
22040 ANZANO DEL PARGO (CO) - Italia Tel. 031 63.32.211 r.a. - Fax. 031 63.32.233 www.nuovodefim.com e-mail: orsogrill@nuovodefim.com		CLIENTE NUOVA DEFIM - ORSOGRILL	FOGLIO SHEET 1
		REVISIONE/REVISED 0	SCALE 1/15

QUESTO DISEGNO E' DI PROPRIETA' DELLA NUOVA DEFIM - ORSOGRILL ED E' VINCOLATO SECONDO LE NORME DI LEGGE.
 THIS DRAWING IS THE PROPERTY OF NUOVA DEFIM - ORSOGRILL WHO WILL SAFEGUARD ITS RIGHTS ACCORDING TO THE CIVIL AND PENAL PROVISIONS OF THE LAW.
 Disegno eseguito con CAD. Non Revisionare manualmente./Drawing made by CAD. Do not modify manually.