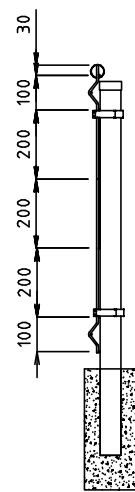
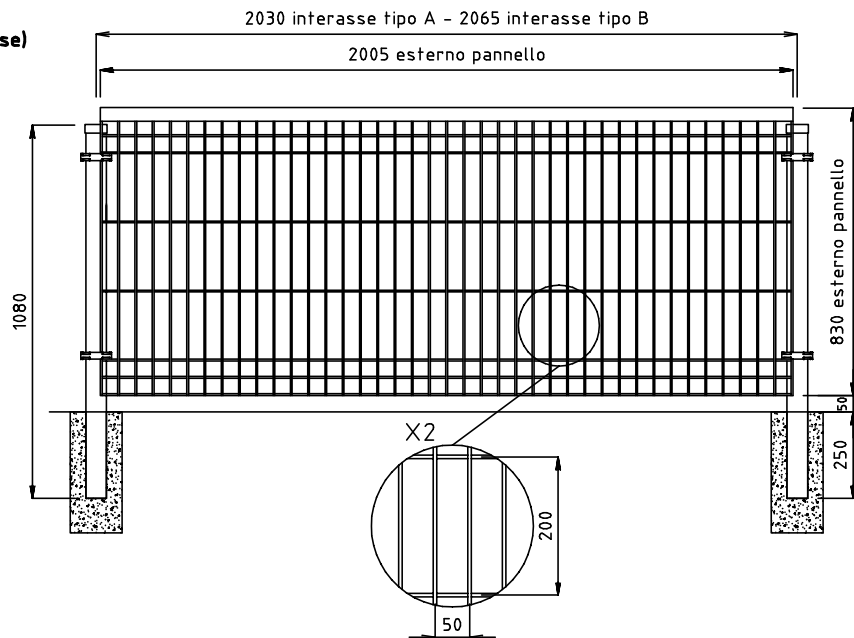


PANNELLO
DIMENSIONI h. 830x2005
MAGLIA 200x50
TONDINO VERTICALE Ø5
TONDINO ORIZZONTALE Ø5

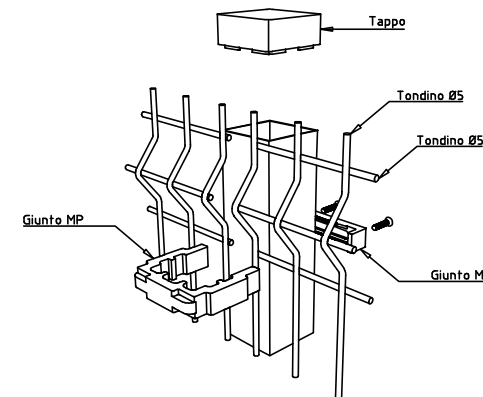
PIANTANA
DIMENSIONI h. 1080 (da inghisare)
DIMENSIONI h. 830 (con piastra di base)
TUBOLARE 60x60

CORRIMANO
TUBOLARE Ø40

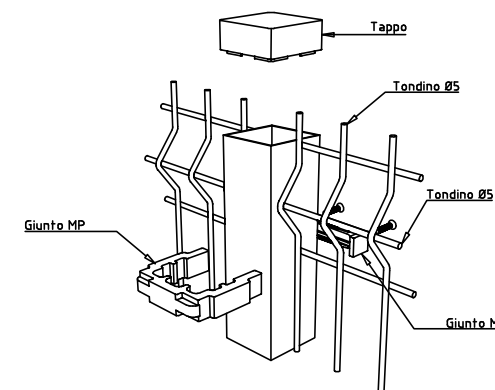
TOLLERANZA TONDINO +0-2



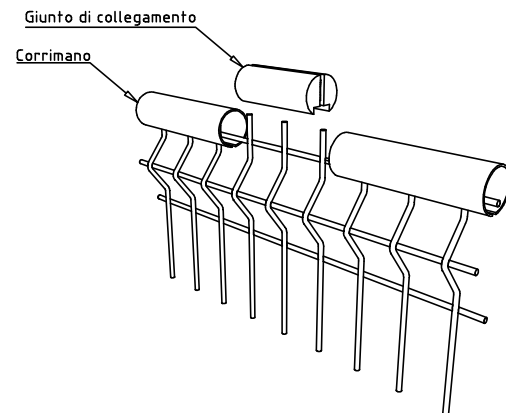
INSTALLAZIONE TIPO A
PANNELLO FRONTE PIANTANA



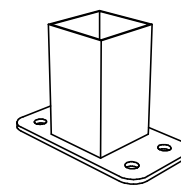
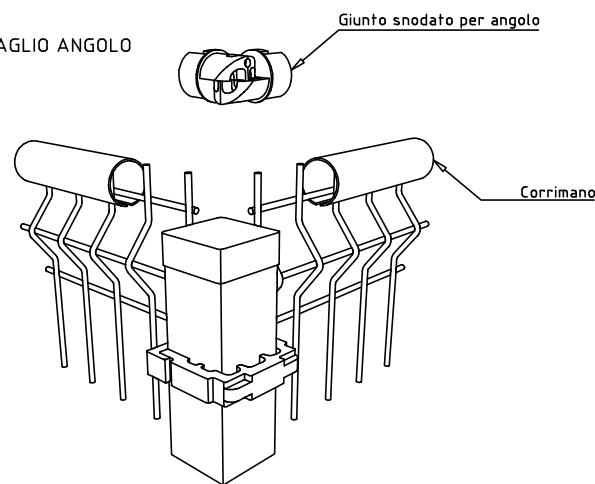
INSTALLAZIONE TIPO B
PANNELLO IN LUCE



DETTAGLIO CORRIMANO



DETTAGLIO ANGOLO



DISPONIBILE CON PIASTRA DI BASE
 DIMENSIONI PIASTRA: 150x80 DOTATA DI N°4 FORI Ø12

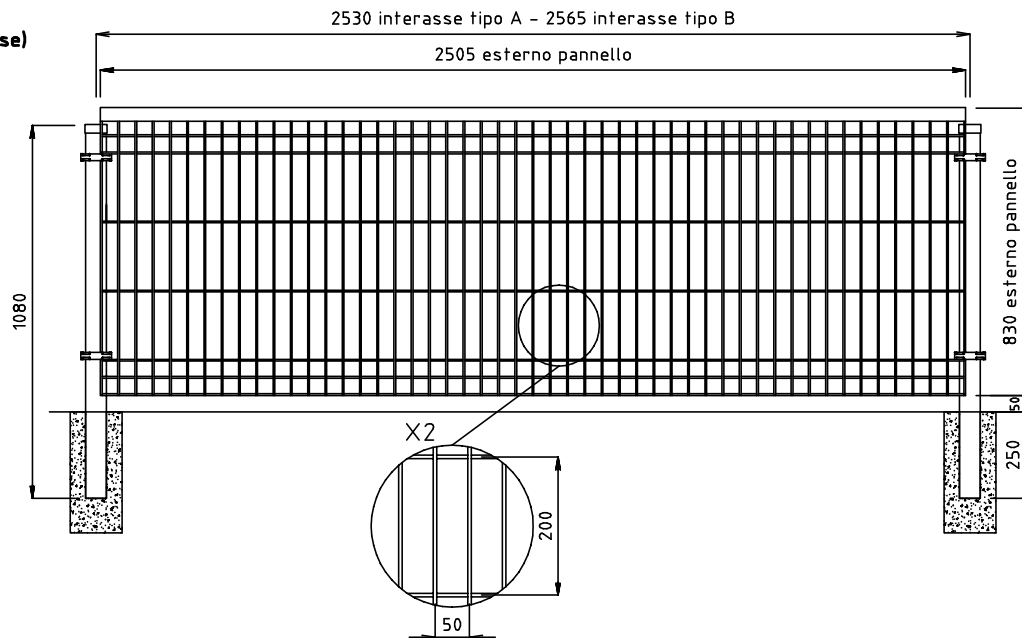
0	14-11-2011	PRIMA EMISSIONE	ARENSI	
REVISIONE	DATA/DATE	DESCRIZIONE/DESCRIPTION	DIS./PREPARED	APPROV./APPROVED
			RECINTHA P.G. PANNELLO h.830x2005 mm PIANTANA 60x60 h.1080 mm	DIS./DWG.N° RCPG033 FOGLIO SHEET 1
22040 ANZANO DEL PARCO (CO) - Italia Tel. 031 63.32.211 r.a. - Fax. 031 63.32.233 www.nuovodefim.com e-mail: orsogril@nuovodefim.com			REVISIONE/REVISED 0	COM. JOB CLIENTE CUSTOMER Nuova Defim - Orso Gril
QUESTO DISEGNO E' DI PROPRIETA' DELLA NUOVA DEFIM - ORSOGRIL ED E' VINCOLATO SECONDO LE NORME DI LEGGE. THIS DRAWING IS THE PROPERTY OF NUOVA DEFIM - ORSOGRIL WHO WILL SAFEGUARD ITS RIGHTS ACCORDING TO THE CIVIL AND PENAL PROVISIONS OF THE LAW.				SCALA SCALE 1/15

PANNELLO
DIMENSIONI h. 830x2505
MAGLIA 200x50
TONDINO VERTICALE Ø5
TONDINO ORIZZONTALE Ø5

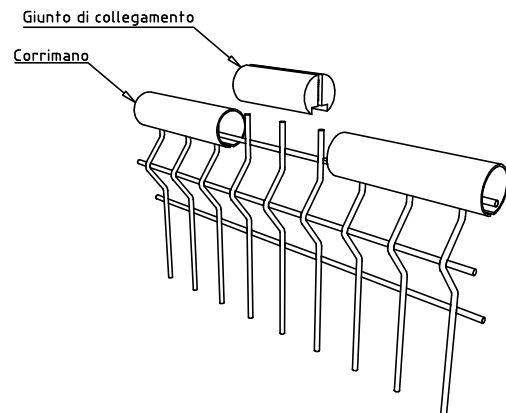
PIANTANA
DIMENSIONI h. 1080 (da inghisare)
DIMENSIONI h. 830 (con piastra di base)
TUBOLARE 60x60

CORRIMANO
TUBOLARE Ø40

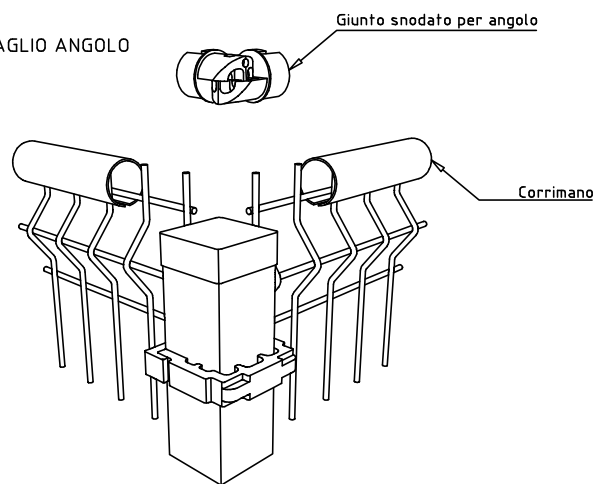
TOLLERANZA TONDINO +0-2



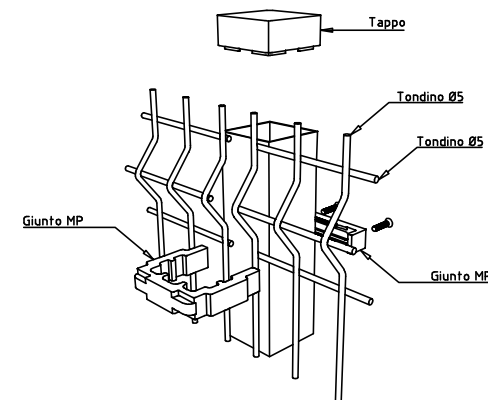
DETTAGLIO CORRIMANO



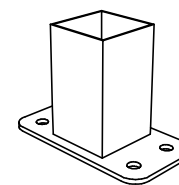
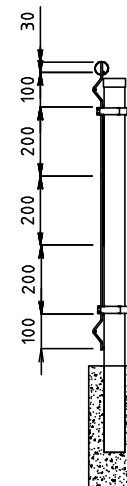
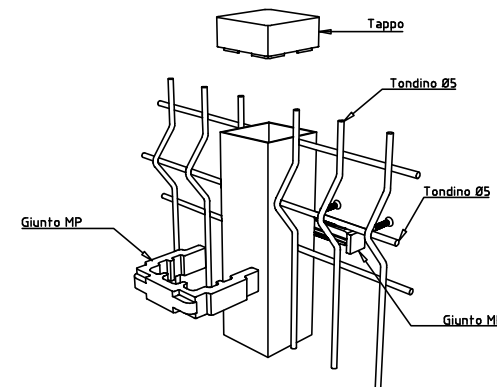
DETTAGLIO ANGOLO



INSTALLAZIONE TIPO A
 PANNELLO FRONTE PIANTANA



INSTALLAZIONE TIPO B
 PANNELLO IN LUCE



DISPONIBILE CON PIASTRA DI BASE
 DIMENSIONI PIASTRA: 150x80 DOTATA DI N°4 FORI Ø12

0	14-11-2011	PRIMA EMISSIONE	ARENSI		
REVISIONE	DATA/DATE	DESCRIZIONE/DESCRIPTION	DIS./PREPARED	APPROV./APPROVED	FOGLIO SHEET
			RECINTHA P.G. PANNELLO h.830x2505 mm PIANTANA 60x60 h.1080 mm		RCPG035 1 REVISIONE/REVISED 0
22040 ANZANO DEL PARCO (CO) - Italia Tel. 031 63.32.211 r.a. - Fax. 031 63.32.233 www.nuovodefim.com e-mail: orsogril@nuovodefim.com			CLIENTE/CUSTOMER Nuova Defim - Orso Gril		COMM. JOB SCALA SCALE 1/15

QUESTO DISEGNO E' DI PROPRIETA' DELLA NUOVA DEFIM - ORSOGRIL ED E' VINCOLATO SECONDO LE NORME DI LEGGE.
 THIS DRAWING IS THE PROPERTY OF NUOVA DEFIM - ORSOGRIL WHO WILL SAFEGUARD ITS RIGHTS ACCORDING TO THE CIVIL AND PENAL PROVISIONS OF THE LAW.

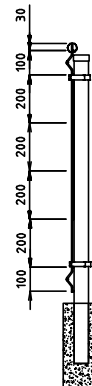
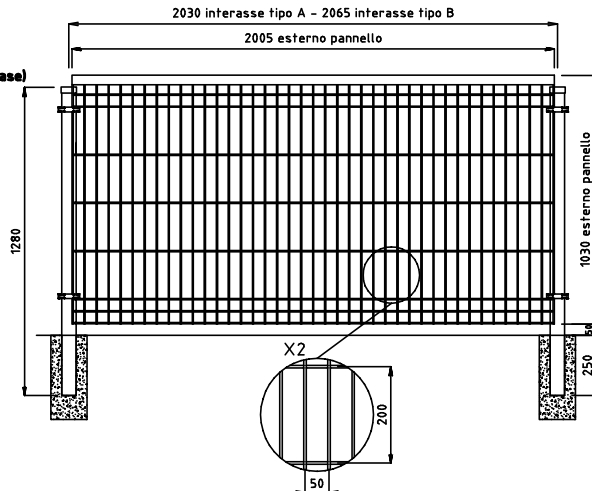
Disegno eseguito con CAD. Non Revisionare manualmente./Drawing made by CAD. Do not modify manually.

PANNELLO
DIMENSIONI h. 1030x2005
MAGLIA 200x50
TONDINO VERTICALE Ø5
TONDINO ORIZZONTALE Ø5

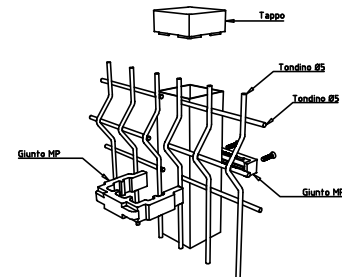
PIANTANA
DIMENSIONI h. 1280 (da inghissare)
DIMENSIONI h. 1030 (con piastra di base)
TUBOLARE 60x60

CORRIMANO
TUBOLARE Ø40

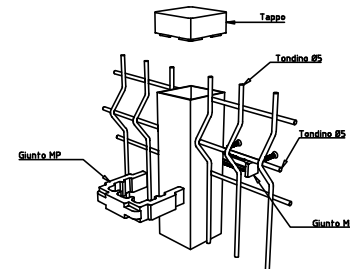
TOLLERANZA TONDINO +0-2



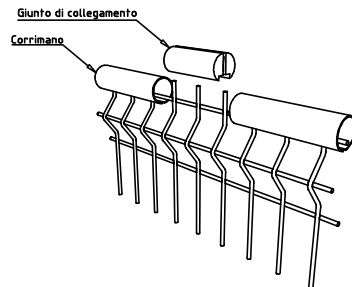
INSTALLAZIONE TIPO A
PANNELLO FRONTE PIANTANA



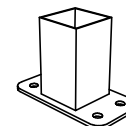
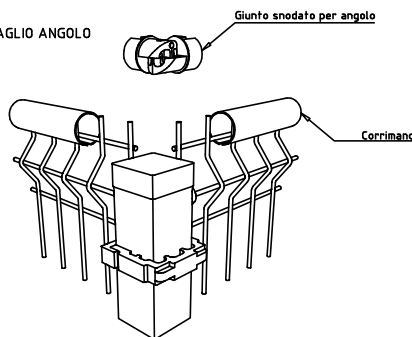
INSTALLAZIONE TIPO B
PANNELLO IN LUCE



DETTAGLIO CORRIMANO



DETTAGLIO ANGOLO



DISPONIBILE CON PIASTRA DI BASE
 DIMENSIONI PIASTRA: 150x80 DOTATA DI N°4 FORI Ø12

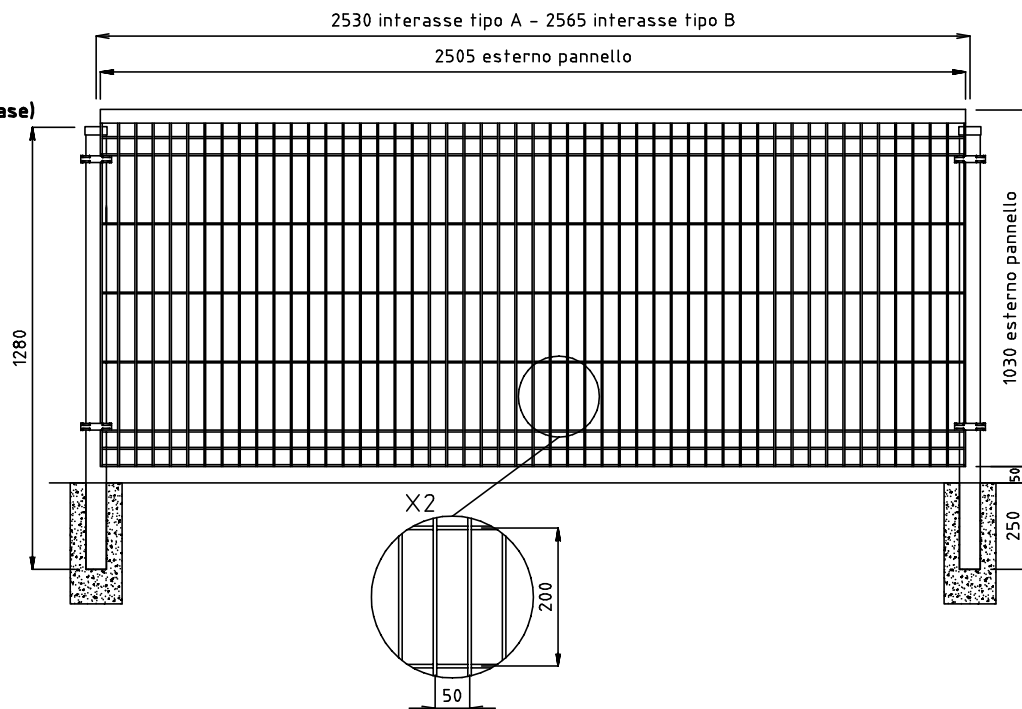
		PRIMA EMISSIONE		ARENSI	
DATA	DATA	DESCRIZIONE/DESCRIPCIÓN	REV.	PROVVISORIO	PROVVISORIO
14-11-2011					
			RECINTHA P.G. PANNELLO h.1030x2005 mm PIANTANA 60x60 h.1280 mm		deFim/ORSOGRIL RCP6037 1
<small>20040 ARENSI DEL PAVO 005 - Italy Tel. 051 63.25.91 fax - 051 63.25.33 www.orsogrill.com e-mail: orso@orsogrill.com</small>			<small>CLIENTE SUBMITTER</small> Nuove Defim - Orsogril		<small>FOGLIO SHEET</small> 01
<small>QUESTO DISEGNO È IN PROPRIETÀ DELLA SOCIETÀ DEFIN - ORSOGRIL ED È VALIDATO SECONDO LE NORME DI LEGGE. TUTTI I DIRITTI DI REPRODUZIONE, DISTRIBUZIONE, VENDITA, TRASMISSIONE O IN ALTRA MANIERA, RIMANENDO DI TUTTA LA LEGGE.</small>					<small>SCALA 1/15</small>

PANNELLO
 DIMENSIONI h. 1030x2505
 MAGLIA 200x50
 TONDINO VERTICALE Ø5
 TONDINO ORIZZONTALE Ø5

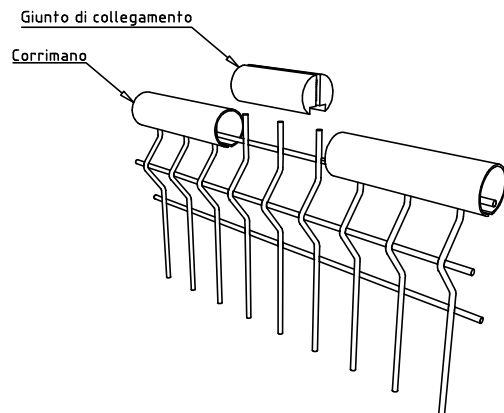
PIANTANA
 DIMENSIONI h. 1280 (da inghisare)
 DIMENSIONI h. 1030 (con piastra di base)
 TUBOLARE 60x60

CORRIMANO
 TUBOLARE Ø40

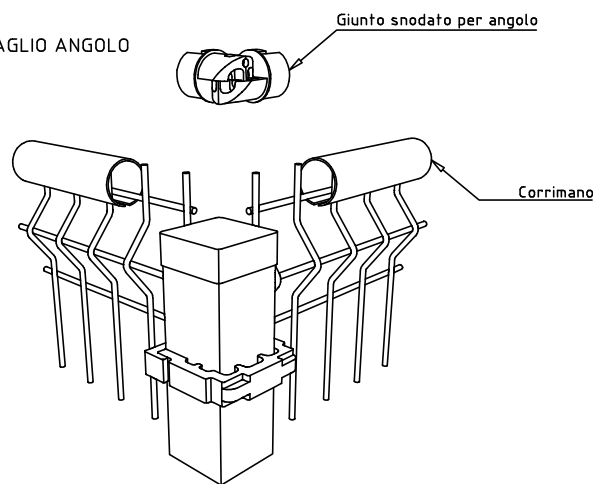
TOLLERANZA TONDINO +0-2



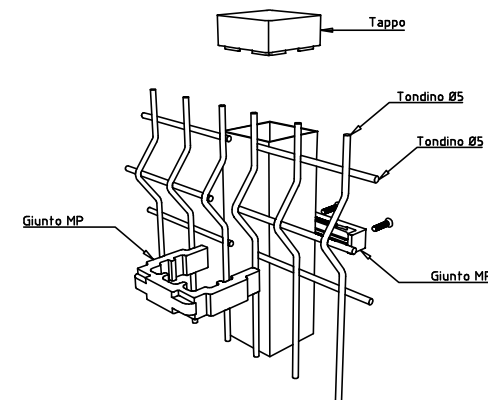
DETTAGLIO CORRIMANO



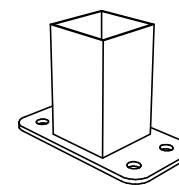
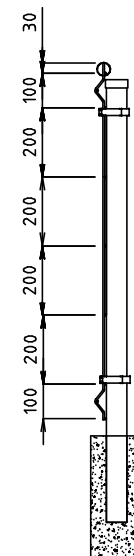
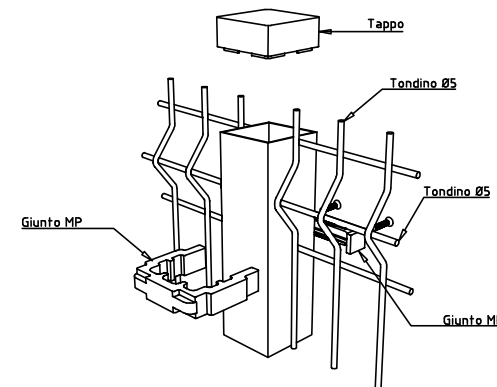
DETTAGLIO ANGOLO



INSTALLAZIONE TIPO A
 PANNELLO FRONTE PIANTANA



INSTALLAZIONE TIPO B
 PANNELLO IN LUCE



DISPONIBILE CON PIASTRA DI BASE
 DIMENSIONI PIASTRA: 150x80 DOTATA DI N°4 FORI Ø12

0	14-11-2011	PRIMA EMISSIONE	ARENSI	
REVISIONE	DATA/DATE	DESCRIZIONE/DESCRIPTION	DIS./PREPARED	APPROV./APPROVED
			RECINTHA P.G. PANNELLO h.1030x2505 mm PIANTANA 60x60 h.1280 mm	DIS./DWG.N° RCPG039 1
22040 ANZANO DEL PARCO (CO) - Italia Tel. 031 63.32.211 r.a. - Fax. 031 63.32.233 www.nuovodefim.com e-mail: orsogril@nuovodefim.com			REVISIONE/REVISED 0	FOGLIO SHEET 1
CLIENTE/CUSTOMER Nuova Defim - Orsogril			SCALE 1/15	

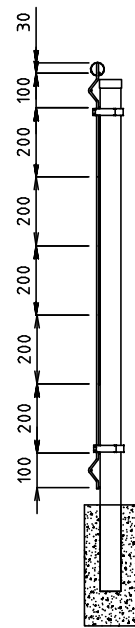
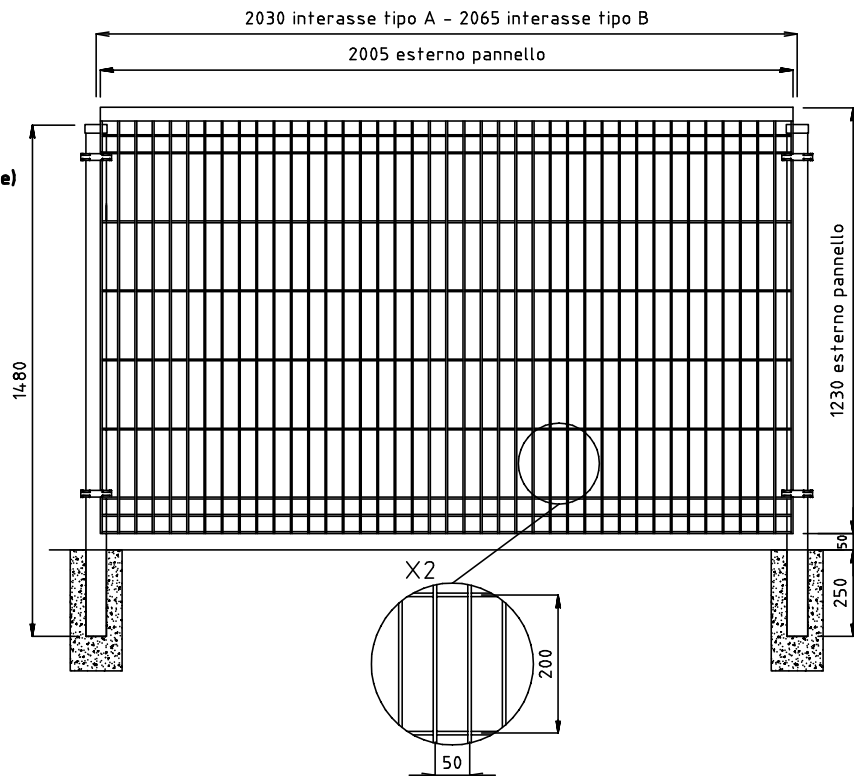
QUESTO DISEGNO E' DI PROPRIETA' DELLA NUOVA DEFIM - ORSOGRIL ED E' VINCOLATO SECONDO LE NORME DI LEGGE.
 THIS DRAWING IS THE PROPERTY OF NUOVA DEFIM - ORSOGRIL WHO WILL SAFEGUARD ITS RIGHTS ACCORDING TO THE CIVIL AND PENAL PROVISIONS OF THE LAW.
 Disegno eseguito con CAD. Non Revisionare manualmente./Drawing made by CAD. Do not modify manually.

PANNELLO
 DIMENSIONI h. 1230x2005
 MAGLIA 200x50
 TONDINO VERTICALE Ø5
 TONDINO ORIZZONTALE Ø5

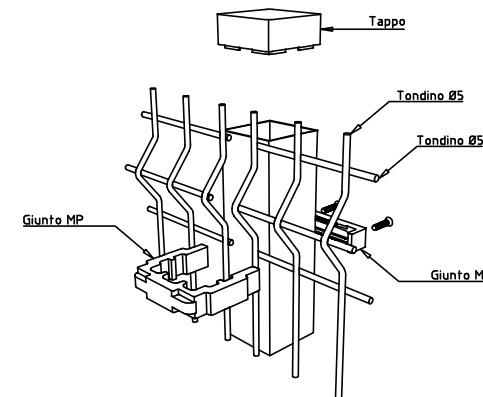
PIANTANA
 DIMENSIONI h. 1480 (da inghisare)
 DIMENSIONI h. 1230 (con piastra di base)
 TUBOLARE 60x60

CORRIMANO
 TUBOLARE Ø40

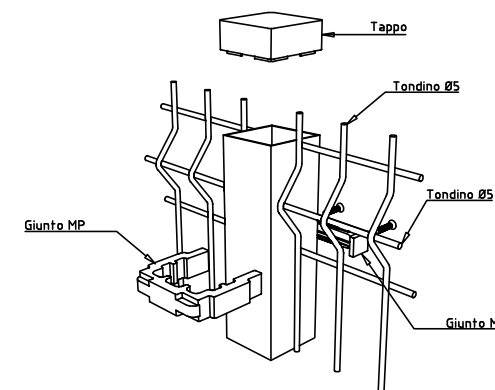
TOLLERANZA TONDINO +0-2



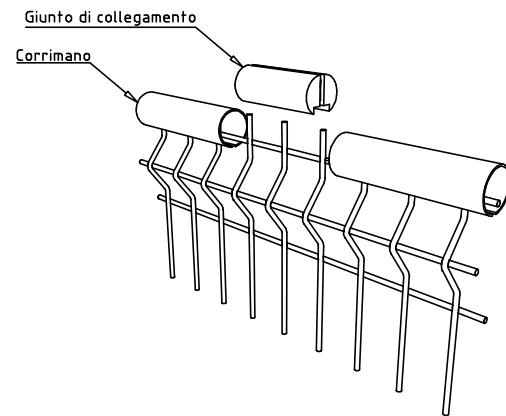
INSTALLAZIONE TIPO A
PANNELLO FRONTE PIANTANA



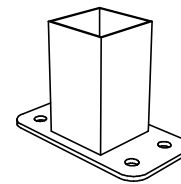
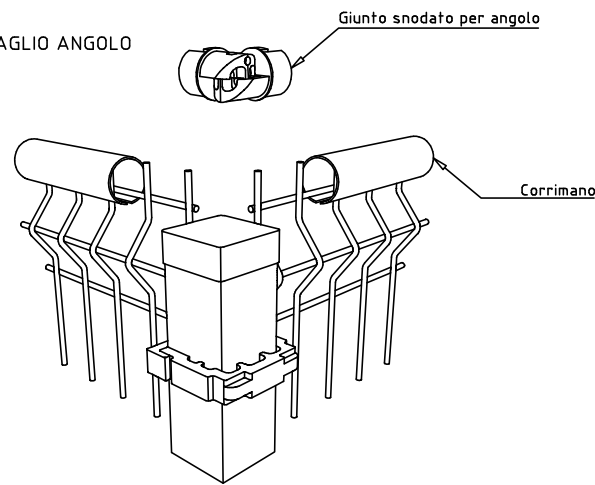
INSTALLAZIONE TIPO B
PANNELLO IN LUCE



DETTAGLIO CORRIMANO



DETTAGLIO ANGOLO



DISPONIBILE CON PIASTRA DI BASE
 DIMENSIONI PIASTRA: 150x80 DOTATA DI N°4 FORI Ø12

0	14-11-2011	PRIMA EMISSIONE	ARENSI		
REVISIONE	DATA/DATE	DESCRIZIONE/DESCRIPTION	DIS./PREPARED	APPROV./APPROVED	
			RECINTHA P.G. PANNELLO h.1230x2005 mm PIANTANA 60x60 h.1480 mm		DIS./DWG.N° RCPG041 FOGLIO SHEET 1
22040 ANZANO DEL PARGO (CO) - Italia Tel. 031 63.32.211 r.a. - Fax. 031 63.32.233 www.nuovodefim.com e-mail: orsogril@nuovodefim.com			REVISIONE/REVISED 0		COM. JOB 1
CLIENTE/CUSTOMER Nuova Defim - Orso Gril			SCALA/SCALE 1/15		

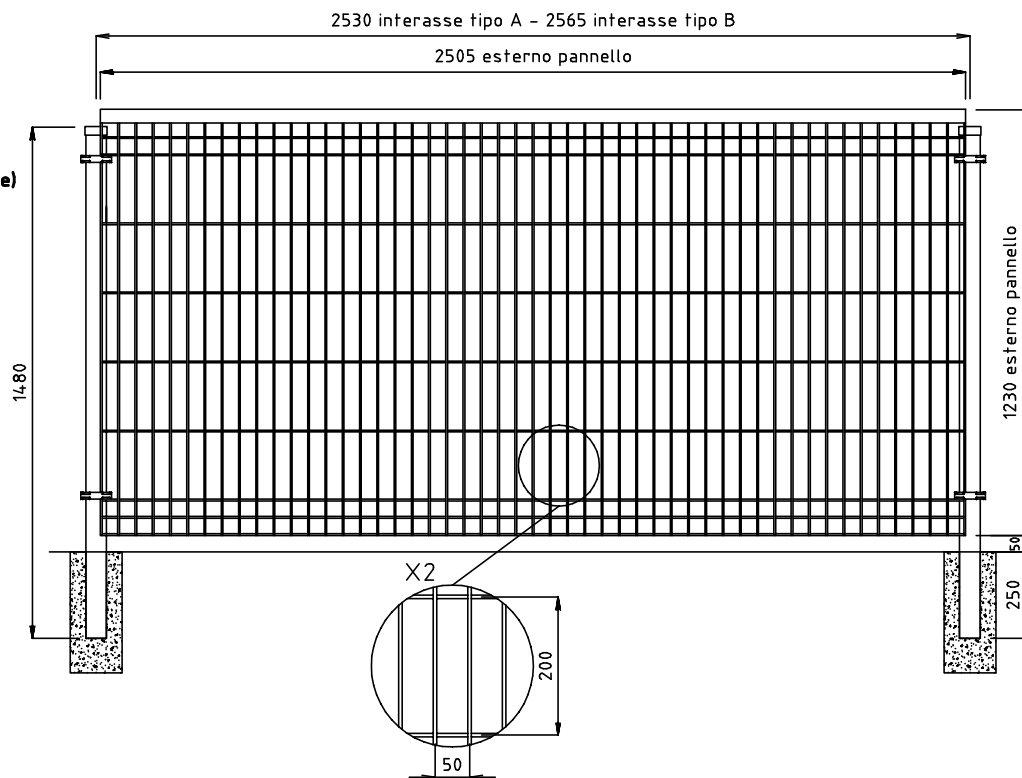
QUESTO DISEGNO E' DI PROPRIETA' DELLA NUOVA DEFIM - ORSOGRIL ED E' VINCOLATO SECONDO LE NORME DI LEGGE.
 THIS DRAWING IS THE PROPERTY OF NUOVA DEFIM - ORSOGRIL WHO WILL SAFEGUARD ITS RIGHTS ACCORDING TO THE CIVIL AND PENAL PROVISIONS OF THE LAW.
 Disegno eseguito con CAD. Non Revisionare manualmente./Drawing made by CAD. Do not modify manually.

PANNELLO
 DIMENSIONI h. 1230x2505
 MAGLIA 200x50
 TONDINO VERTICALE Ø5
 TONDINO ORIZZONTALE Ø5

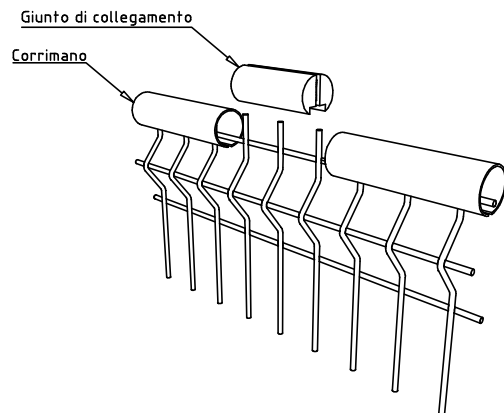
PIANTANA
 DIMENSIONI h. 1480 (da inghisare)
 DIMENSIONI h. 1230 (con piastra di base)
 TUBOLARE 60x60

CORRIMANO
 TUBOLARE Ø40

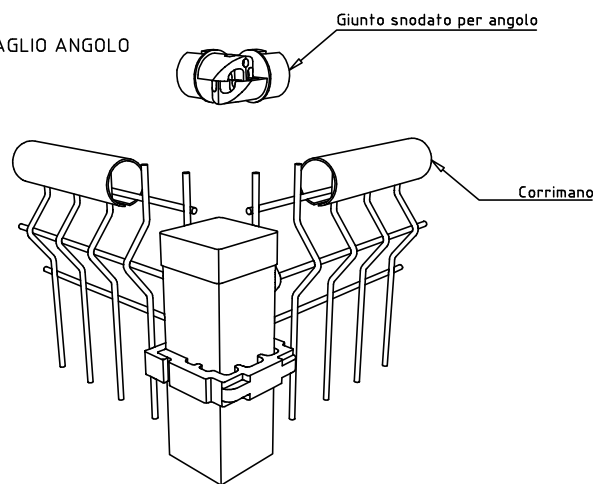
TOLLERANZA TONDINO +0-2



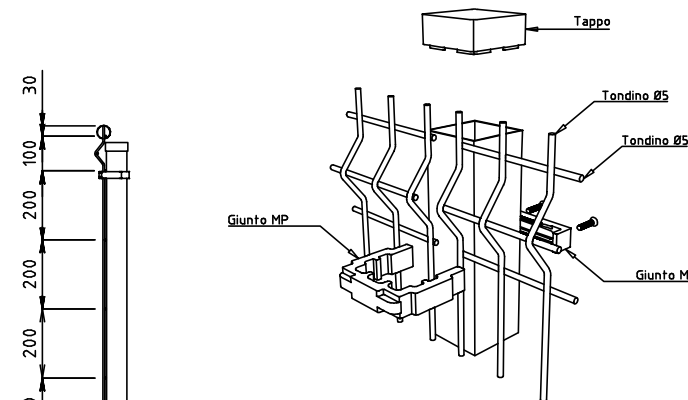
DETTAGLIO CORRIMANO



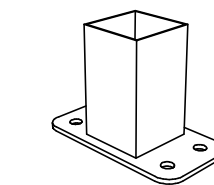
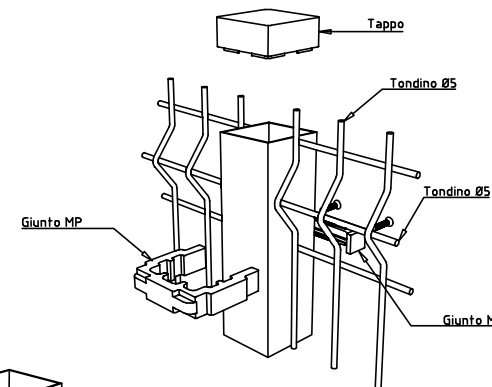
DETTAGLIO ANGOLO



INSTALLAZIONE TIPO A
 PANNELLO FRONTE PIANTANA



INSTALLAZIONE TIPO B
 PANNELLO IN LUCE



DISPONIBILE CON PIASTRA DI BASE
 DIMENSIONI PIASTRA: 150x80 DOTATA DI N°4 FORI Ø12

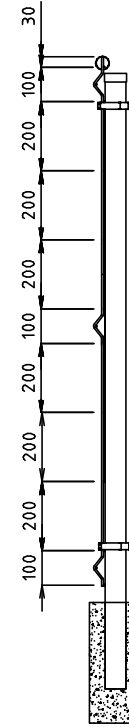
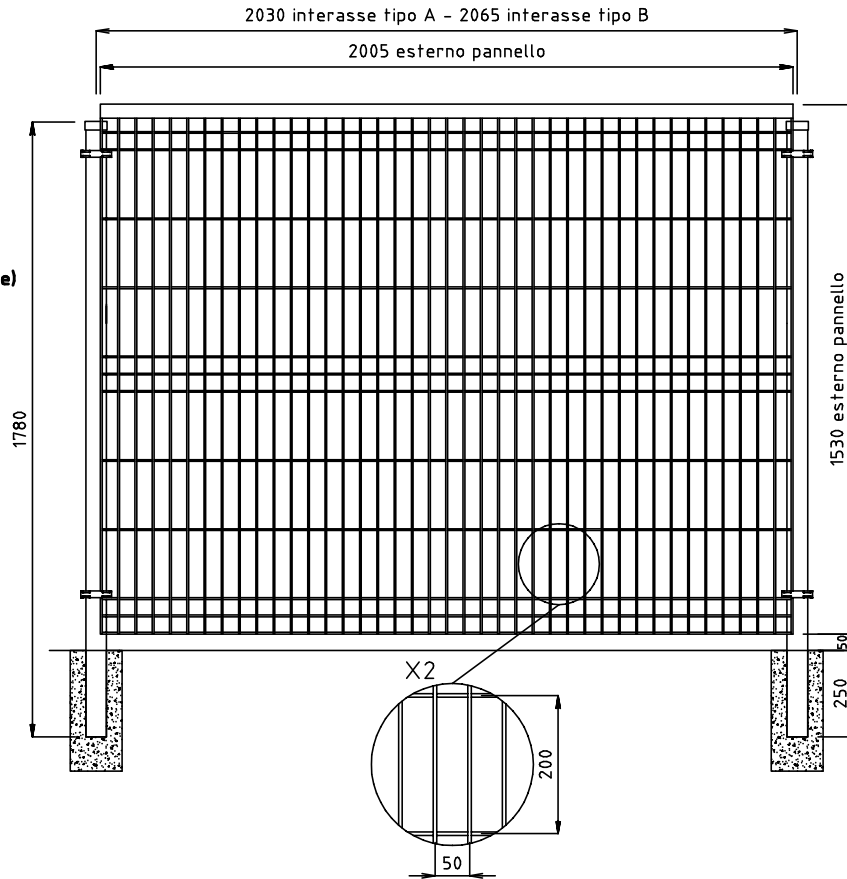
0	14-11-2011	PRIMA EMISSIONE	ARENSI	
REVISIONE	DATA/DATE	DESCRIZIONE/DESCRIPTION	DIS./PREPARED	APPROV./APPROVED
			RECINTA P.G. PANNELLO h.1230x2505 mm PIANTANA 60x60 h.1480 mm	DIS./DWG.N° RCPG043 FOGLIO SHEET 1
22040 ANZANO DEL PARGO (CO) - Italia Tel. 031 63.32.211 r.a. - Fax. 031 63.32.233 www.nuovodefim.com e-mail: orsogril@nuovodefim.com			REVISIONE/REVISED 0	COM. JOB NUOVA DEFIM - ORSOGRIL
QUESTO DISEGNO E' DI PROPRIETA' DELLA NUOVA DEFIM - ORSOGRIL ED E' VINCOLATO SECONDO LE NORME DI LEGGE. THIS DRAWING IS THE PROPERTY OF NUOVA DEFIM - ORSOGRIL WHO WILL SAFEGUARD ITS RIGHTS ACCORDING TO THE CIVIL AND PENAL PROVISIONS OF THE LAW.				SCALA 1/15

PANNELLO
 DIMENSIONI h. 1530x2005
 MAGLIA 200x50
 TONDINO VERTICALE Ø5
 TONDINO ORIZZONTALE Ø5

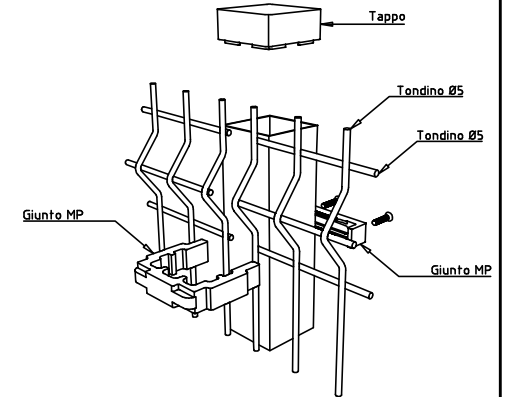
PIANTANA
 DIMENSIONI h. 1780 (da inghisare)
 DIMENSIONI h. 1530 (con piastra di base)
 TUBOLARE 60x60

CORRIMANO
 TUBOLARE Ø40

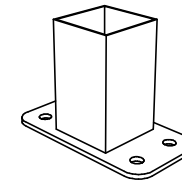
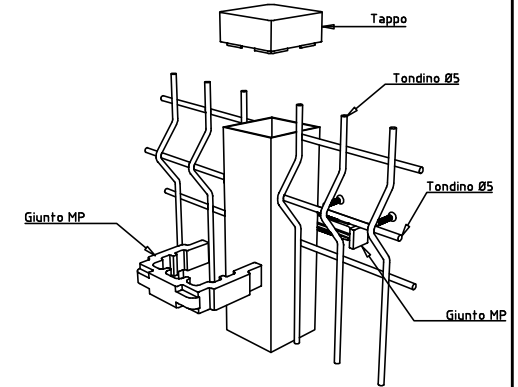
TOLLERANZA TONDINO +0-2



**INSTALLAZIONE TIPO A
 PANNELLO FRONTE PIANTANA**

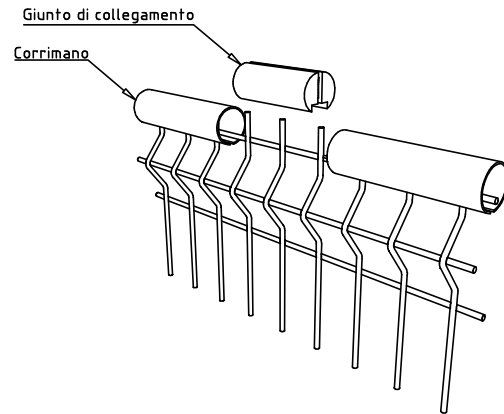


**INSTALLAZIONE TIPO B
 PANNELLO IN LUCE**

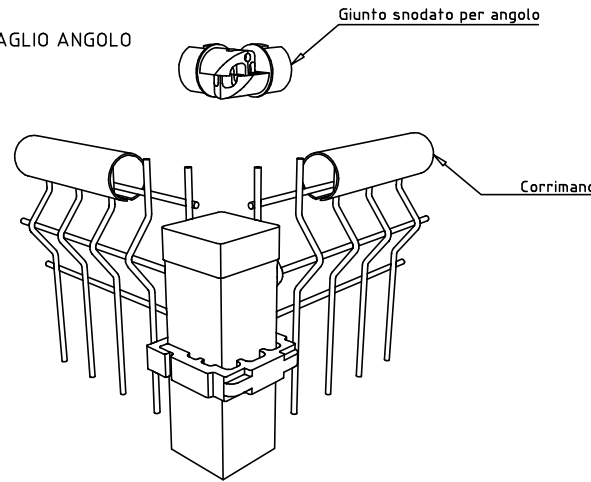


DISPONIBILE CON PIASTRA DI BASE
 DIMENSIONI PIASTRA: 150x80 DOTATA DI N°4 FORI Ø12

DETTAGLIO CORRIMANO



DETTAGLIO ANGOLO



0	14-11-2011	PRIMA EMISSIONE	ARENSI	
REVISIONE REVISION	DATA/DATE	DESCRIZIONE/DESCRIPTION	DIS./PREPARED	APPROV./APPROVED
			RECINTHA P.G. PANNELLO h.1530x2005 mm PIANTANA 60x60 h.1780 mm	DIS./DWG.N° RCPG045 1 REVISIONE/REVISED 0 COM. JOB 0
22040 ANZANO DEL PARDO (CO) - Italia Tel. 031 63.32.211 r.a. - Fax. 031 63.32.233 www.nuovodefim.com e-mail: orsogril@nuovodefim.com			CLIENTE CUSTOMER Nuova Defim - Orso Gril	SCALA SCALE 1/15

QUESTO DISEGNO E' DI PROPRIETA' DELLA NUOVA DEFIM - ORSOGRIL ED E' VINCOLATO SECONDO LE NORME DI LEGGE.
 THIS DRAWING IS THE PROPERTY OF NUOVA DEFIM - ORSOGRIL WHO WILL SAFEGUARD ITS RIGHTS ACCORDING TO THE CIVIL AND PENAL PROVISIONS OF THE LAW.

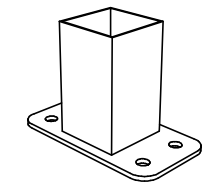
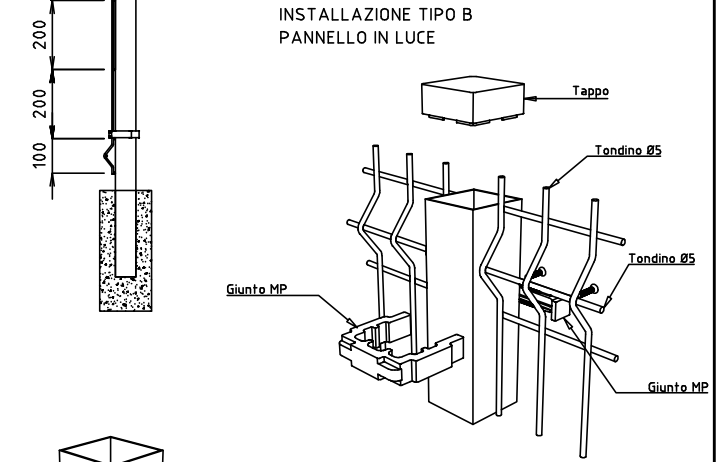
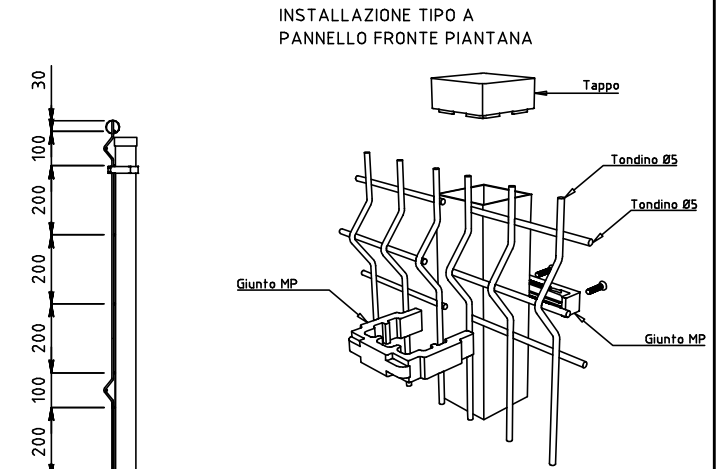
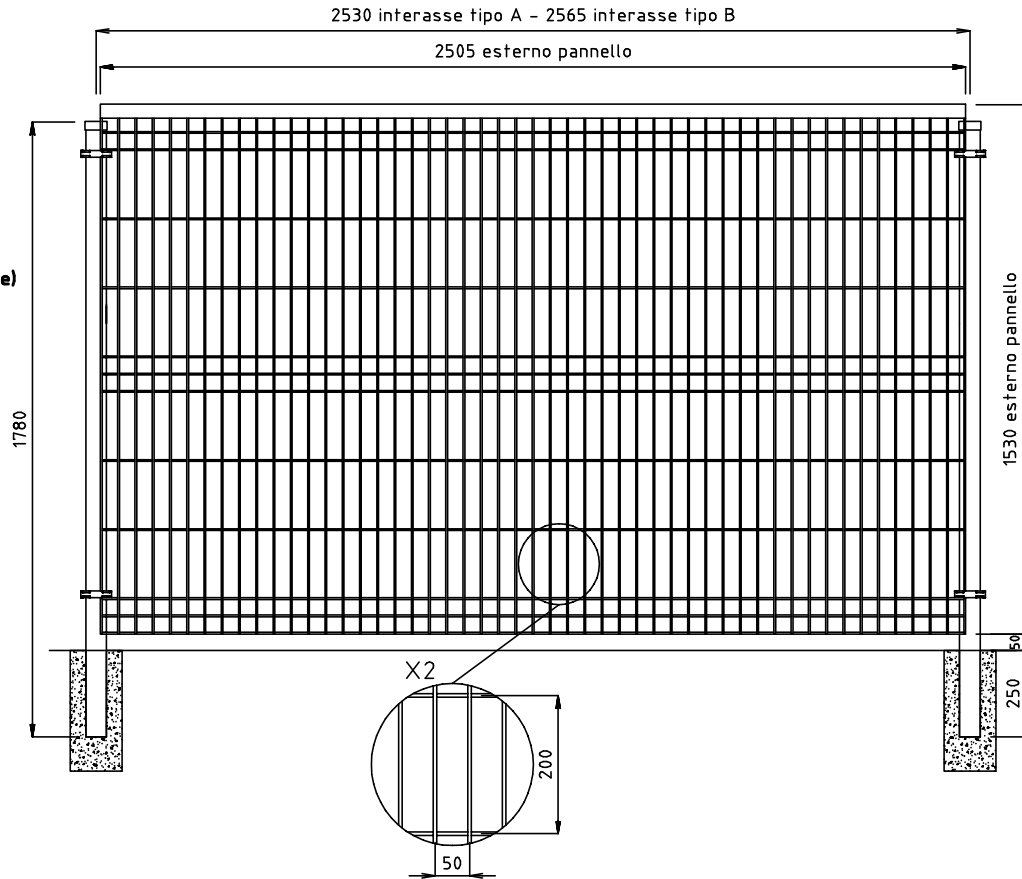
Disegno eseguito con CAD. Non Revisionare manualmente./Drawing made by CAD. Do not modify manually.

PANNELLO
 DIMENSIONI h. 1530x2505
 MAGLIA 200x50
 TONDINO VERTICALE Ø5
 TONDINO ORIZZONTALE Ø5

PIANTANA
 DIMENSIONI h. 1780 (da inghisare)
 DIMENSIONI h. 1530 (con piastra di base)
 TUBOLARE 60x60

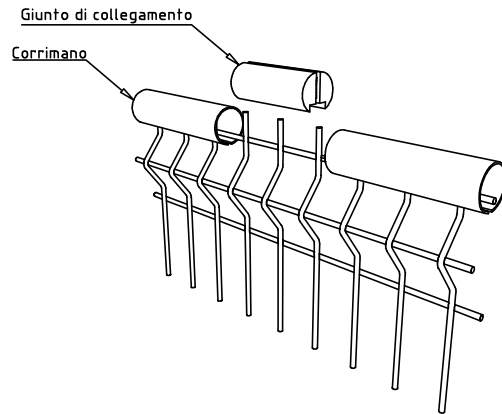
CORRIMANO
 TUBOLARE Ø40

TOLLERANZA TONDINO +0-2

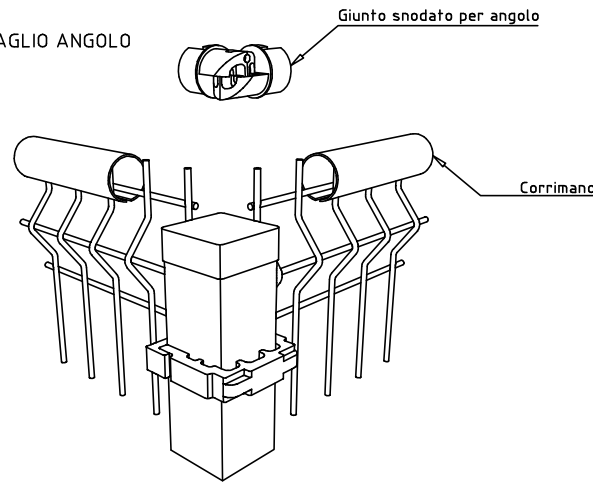


DISPONIBILE CON PIASTRA DI BASE
 DIMENSIONI PIASTRA: 150x80 DOTATA DI N°4 FORI Ø12

DETTAGLIO CORRIMANO



DETTAGLIO ANGOLO



0	14-11-2011	PRIMA EMISSIONE	ARENSI	
REVISIONE/REVISION	DATA/DATE	DESCRIZIONE/DESCRIPTION	DIS./PREPARED	APPROV./APPROVED
			RECINTA P.G. PANNELLO h.1530x2505 mm PIANTANA 60x60 h.1780 mm	DIS./DWG.N° RCPG047 1
22040 ANZANO DEL PARCO (CO) - Italia Tel: 031 63.32.211 r.a. - Fax: 031 63.32.233 www.nuovodefim.com e-mail: orsogril@nuovodefim.com			REVISIONE/REVISED 0	FOGLIO SHEET 1
CLIENTE/CUSTOMER Nuova Defim - Orsogril			COM. JOB	SCALA 1/15

QUESTO DISEGNO E' DI PROPRIETA' DELLA NUOVA DEFIM - ORSOGRIL ED E' VINCOLATO SECONDO LE NORME DI LEGGE.
 THIS DRAWING IS THE PROPERTY OF NUOVA DEFIM - ORSOGRIL WHO WILL SAFEGUARD ITS RIGHTS ACCORDING TO THE CIVIL AND PENAL PROVISIONS OF THE LAW.
 Disegno eseguito con CAD. Non Revisionare manualmente./Drawing made by CAD. Do not modify manually.