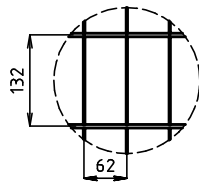
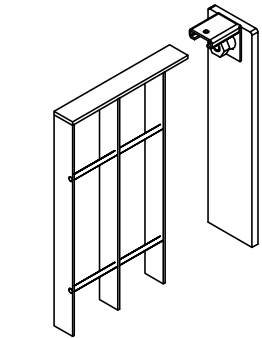
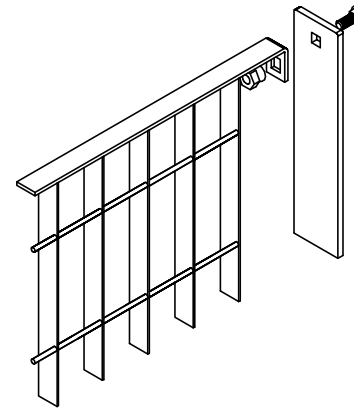


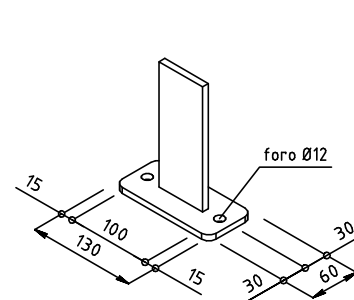
PANNELLO DA 930x1992 kg/cad zn. 16,27 (kg/m<sup>2</sup> 8,78)  
 #62x132  
 PIATTO VERTICALE 25x2  
 TONDO ORIZZONTALE Ø4,5  
 CORNICE 25x4



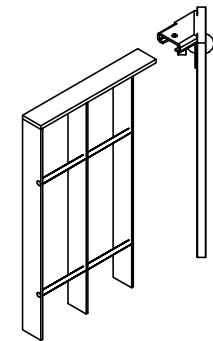
PIANTANA -60x7 lg. 1210 (da inghisare) kg/cad zn. 4,4



SQUADRETTA TELESCOPICA RETTILINEA



PIANTANA -60x7 lg. 1011 (da tassellare) kg/cad zn. 4,2  
 DIMENSIONE PIASTRA 130x60x7

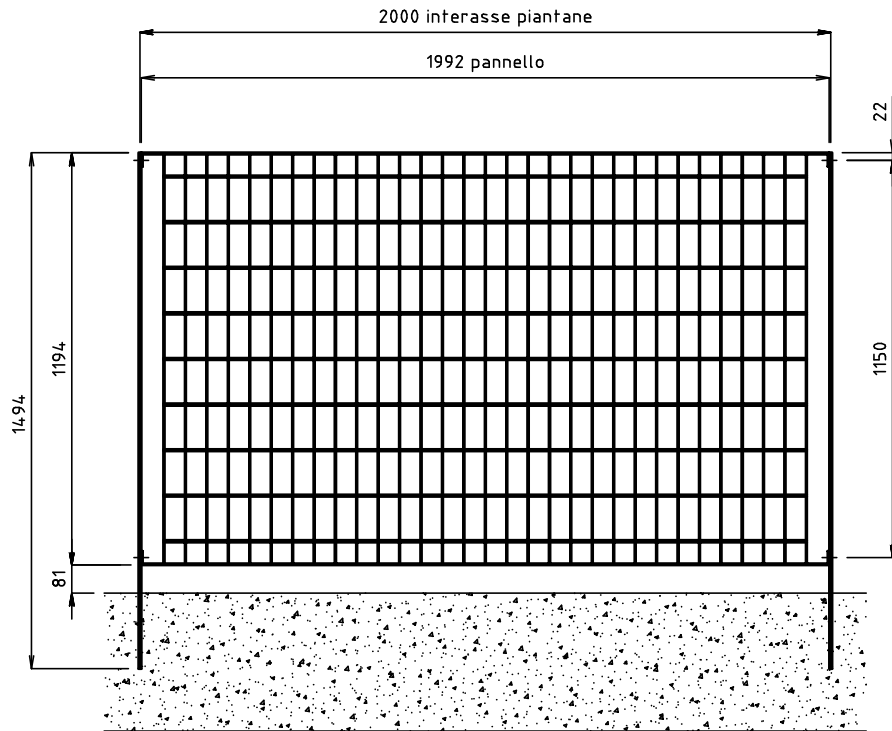


SQUADRETTA TELESCOPICA 45°

| 1   | 09-07-2013 | MODIFICATO Ø TONDO ORIZZONTALE DA 5 A 4,5 | BROGGI   | M.G.             |
|---|------------|---|--|------------------|
| 0   | 23-02-2013 | PRIMA EMISSIONE                           | MARZORATI  | M.G.             |
| REVISIONE<br>REVISION   | DATA/DATE  | DESCRIZIONE/DESCRIPTION                   | DIS./PREPARED  | APPROV./APPROVED |
|   |            |   | <b>STEROPE 2</b><br><b>PANNELLO h.930x1992</b><br><b>PIANTANA -60x7 lg.1210/1011</b> |                  |
| 22040 ANZANO DEL PARDO (CO) - Italia<br>Tel. 031 63.32.211 r.a. - Fax. 031 63.32.233<br>www.nuovodefim.com e-mail: orsogrill@nuovodefim.com |            |   | <b>ST2001</b> 1<br>REVISIONE/REVISED<br>01   |                  |
| CLIENTE/CUSTOMER: <b>Nuova Defim - Orsogrill</b>  |            |   | SCALA/SCALE: 1/15  |                  |

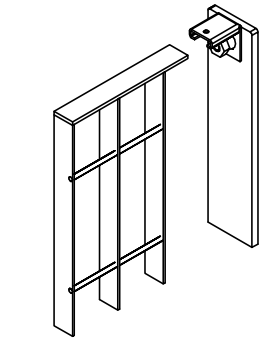
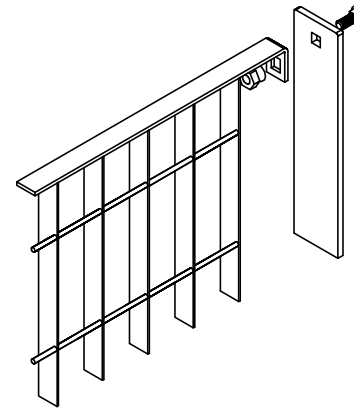
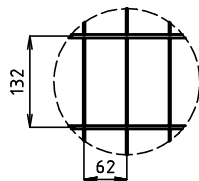
QUESTO DISEGNO E' DI PROPRIETA' DELLA NUOVA DEFIM - ORSOGRILL ED E' VINCOLATO SECONDO LE NORME DI LEGGE.  
 THIS DRAWING IS THE PROPERTY OF NUOVA DEFIM - ORSOGRILL WHO WILL SAFEGUARD ITS RIGHTS ACCORDING TO THE CIVIL AND PENAL PROVISIONS OF THE LAW.

Disegno eseguito con CAD. Non Revisionare manualmente./Drawing made by CAD. Do not modify manually.

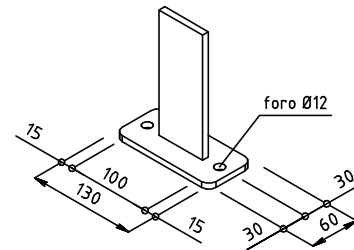


PANNELLO DA 1194x1992 kg/cad zn. 19,96 (kg/m<sup>2</sup> 8,39)  
 #62x132  
 PIATTO VERTICALE 25x2  
 TONDO ORIZZONTALE Ø4,5  
 CORNICE 25x4

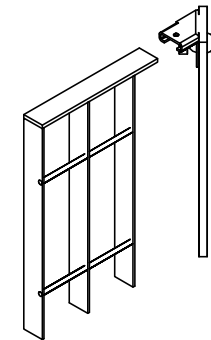
PIANTANA -60x7 lg. 1494 (da inghisare) kg/cad zn. 5,4



SQUADRETTA TELESCOPICA RETTILINEA



PIANTANA -60x7 lg. 1275 (da fassellare) kg/cad 5,2  
 DIMENSIONE PIASTRA 130x60x7

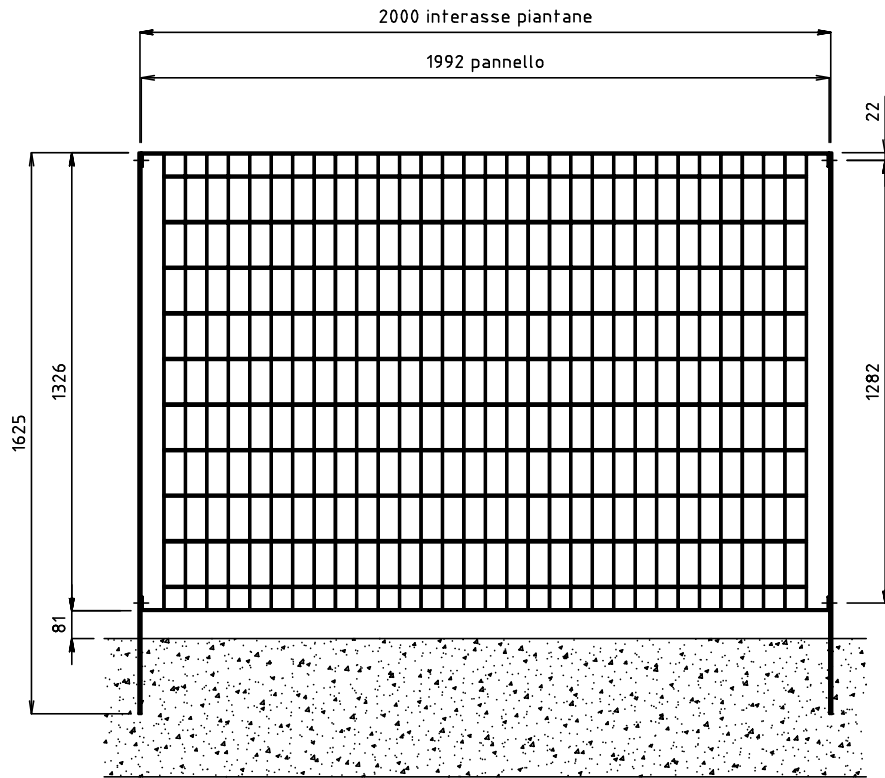


SQUADRETTA TELESCOPICA 45°

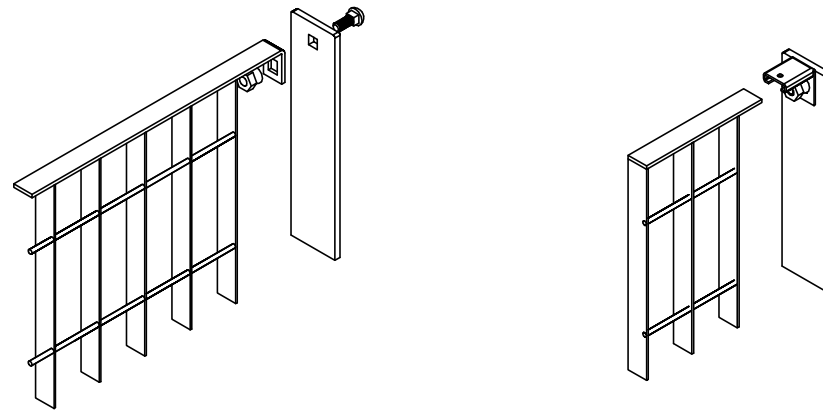
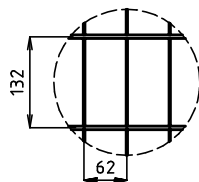
| 1  | 09-07-2013 | MODIFICATO Ø TONDO ORIZZONTALE DA 5 A 4,5 | BROGGI  | M.G.             |
|--|------------|---|---|------------------|
| 0  | 23-02-2013 | PRIMA EMISSIONE                           | MARZORATI   | M.G.             |
| REVISIONE<br>REVISION  | DATA/DATE  | DESCRIZIONE/DESCRIPTION                   | DIS./PREPARED   | APPROV./APPROVED |
|  |            |   | <b>STEROPE 2</b><br><b>PANNELLO h.1194x1992</b><br><b>PIANTANA -60x7 lg.1494/1275</b> |                  |
| 22040 ANZANO DEL PARDO (CO) - Italia<br>Tel. 031 63.32.211 r.a. - Fax 031 63.32.233<br>www.nuovodefim.com e-mail: orsogrill@nuovodefim.com |            |   | DIS./DWG. ST2002 1<br>REVISIONE/REVISED<br>01   |                  |
| CLIENTE/CUSTOMER <b>Nuova Defim - Orsogrill</b>  |            |   | COMM. JOB<br>SCALA SCALE 1/15   |                  |

QUESTO DISEGNO È DI PROPRIETÀ DELLA NUOVA DEFIM - ORSOGRILL ED È VINCOLATO SECONDO LE NORME DI LEGGE.  
 THIS DRAWING IS THE PROPERTY OF NUOVA DEFIM - ORSOGRILL WHO WILL SAFEGUARD ITS RIGHTS ACCORDING TO THE CIVIL AND PENAL PROVISIONS OF THE LAW.

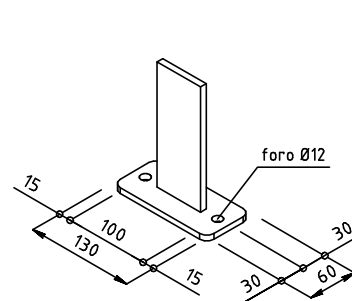
Disegno eseguito con CAD. Non Revisionare manualmente./Drawing made by CAD. Do not modify manually.



PANNELLO DA 1326x1992 kg/cad zn. 21,82 (kg/m<sup>2</sup> 8,26)  
 #62x132  
 PIATTO VERTICALE 25x2  
 TONDO ORIZZONTALE Ø4,5  
 CORNICE 25x4  
 PIANTANA -60x7 (g. 1625 (da inghisare) kg/cad zn. 5,9



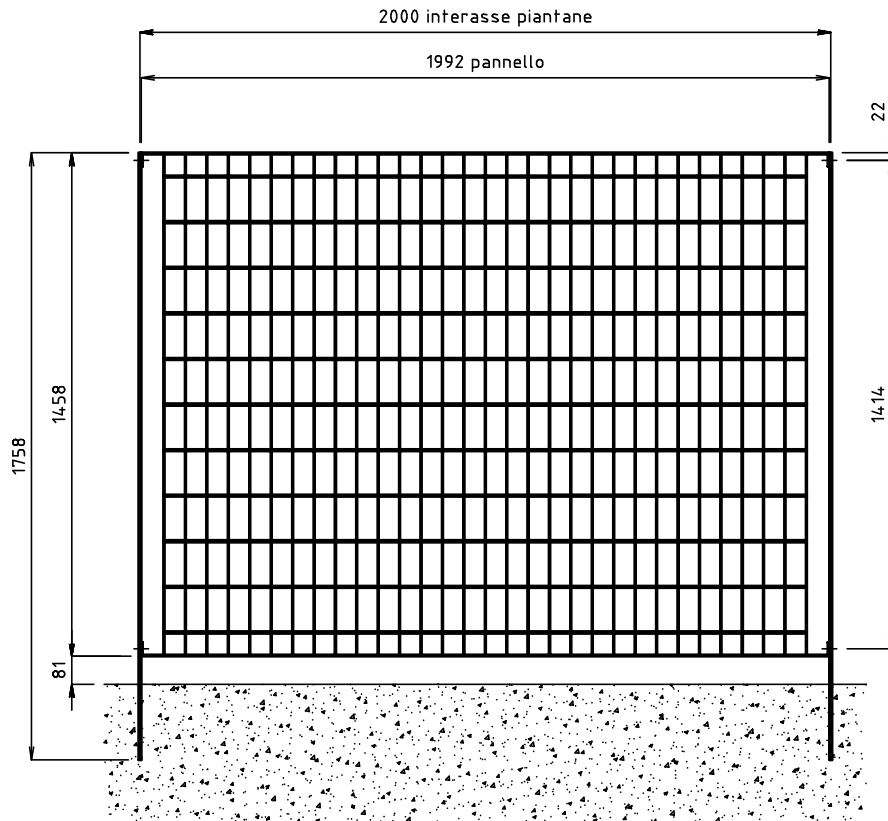
SQUADRETTA TELESCOPICA RETTILINEA



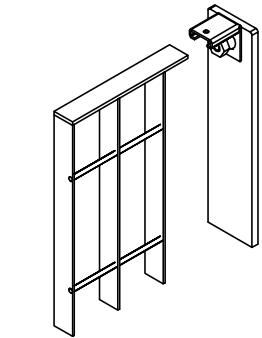
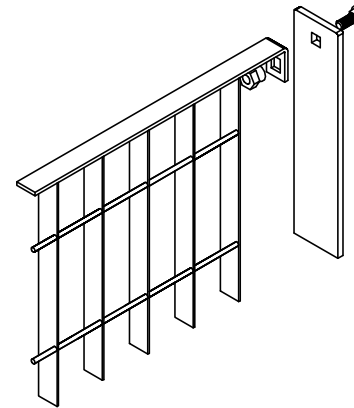
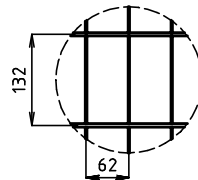
SQUADRETTA TELESCOPICA 45°

PIANTANA -60x7 lg. 1407 (da tassellare) kg/cad zn. 5,7  
 DIMENSIONE PIASTRA 130x60x7

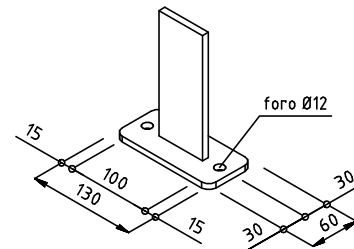
| 1  | 09-07-2013 | MODIFICATO Ø TONDO ORIZZONTALE DA 5 A 4,5 | BROGGI  | M.G.              |
|--|------------|---|---|-------------------|
| 0  | 23-02-2013 | PRIMA EMISSIONE                           | MARZORATI   | M.G.              |
| REVISIONE<br>REVISION  | DATA/DATE  | DESCRIZIONE/DESCRIPTION                   | DIS./PREPARED   | APPROV./APPROVED  |
|  |            |   | <b>STEROPE 2</b><br><b>PANNELLO h.1326x1992</b><br><b>PIANTANA -60x7 lg.1625/1407</b> |                   |
| 22040 ANZANO DEL PARGO (CO) - Italia<br>Tel. 031 63.32.211 r.a. - Fax 031 63.32.233<br>www.nuovodefim.com e-mail: orsogril@nuovodefim.com  |            |   | <b>ST2003</b> 1<br>REVISIONE/REVISED<br>01  |                   |
| CLIENTE/CUSTOMER: <b>Nuova Defim - Orsogril</b>  |            |   | COMM. JOB:  |                   |
| QUESTO DISEGNO È DI PROPRIETÀ DELLA NUOVA DEFIM - ORSOGRIL ED È VINCOLATO SECONDO LE NORME DI LEGGE.<br>THIS DRAWING IS THE PROPERTY OF NUOVA DEFIM - ORSOGRIL WHO WILL SAFEGUARD ITS RIGHTS ACCORDING TO THE CIVIL AND PENAL PROVISIONS OF THE LAW. |            |   |   | SCALA/SCALE: 1/15 |



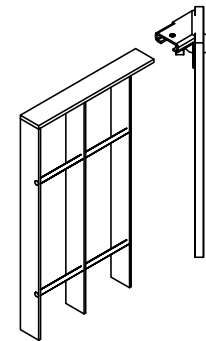
PANNELLO DA 1458x1992 kg/cad zn. 23,64 (kg/m<sup>2</sup> 8,14)  
 #62x132  
 PIATTO VERTICALE 25x2  
 TONDO ORIZZONTALE Ø4,5  
 CORNICE 25x4  
 PIANTANA -60x7 lg. 1758 (da inghisare) kg/cad zn. 6,4



SQUADRETTA TELESCOPICA RETTILINEA



PIANTANA -60x7 lg. 1539 (da tassellare) kg/cad zn. 6,1  
 DIMENSIONE PIASTRA 130x60x7

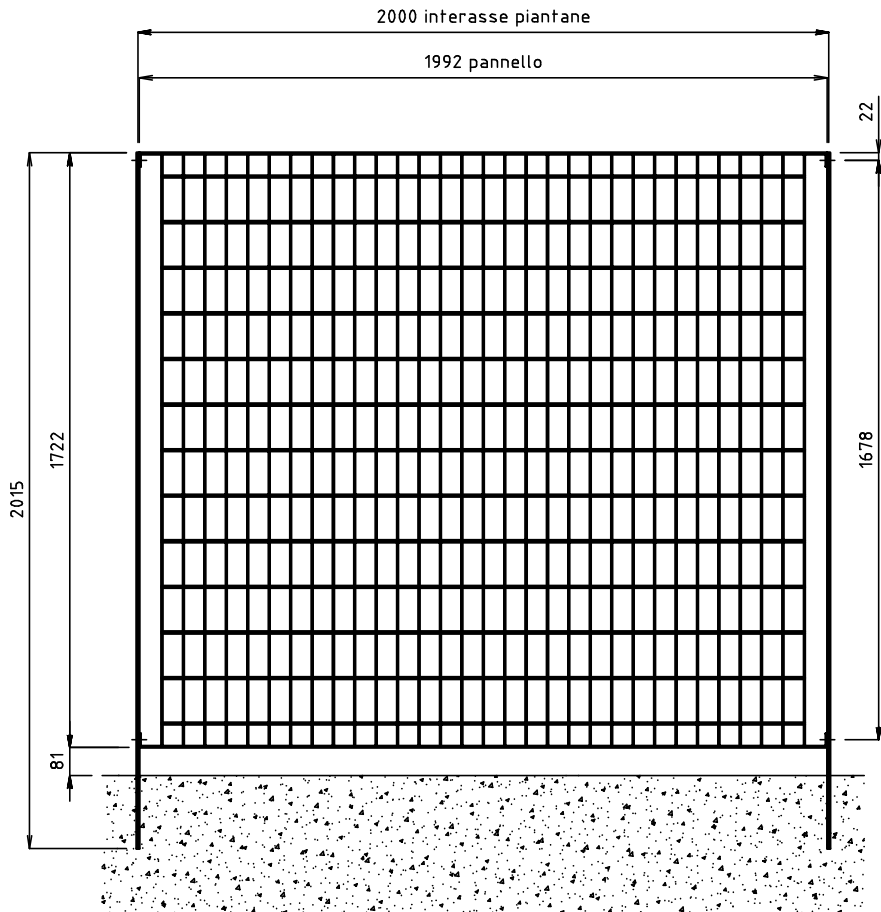


SQUADRETTA TELESCOPICA 45°

| 1  | 09-07-2013 | MODIFICATO Ø TONDO ORIZZONTALE DA 5 A 4,5 | BROGGI  | M.G.             |
|--|------------|---|---|------------------|
| 0  | 23-02-2013 | PRIMA EMISSIONE                           | MARZORATI   | M.G.             |
| REVISIONE<br>REVISION  | DATA/DATE  | DESCRIZIONE/DESCRIPTION                   | DIS./PREPARED   | APPROV./APPROVED |
|  |            |   | <b>STEROPE 2</b><br><b>PANNELLO h.1458x1992</b><br><b>PIANTANA -60x7 lg.1758/1539</b> |                  |
| 22040 ANZANO DEL PARGO (CO) - Italia<br>Tel. 031 63.32.211 r.a. - Fax. 031 63.32.233<br>www.nuovodefim.com e-mail: orsogril@nuovodefim.com |            |   | <b>ST2004</b> 1<br>REVISIONE/REVISED<br>01  |                  |
| CLIENTE/CUSTOMER: <b>Nuova Defim - Orsogril</b>  |            |   | SCALA/SCALE: 1/15   |                  |

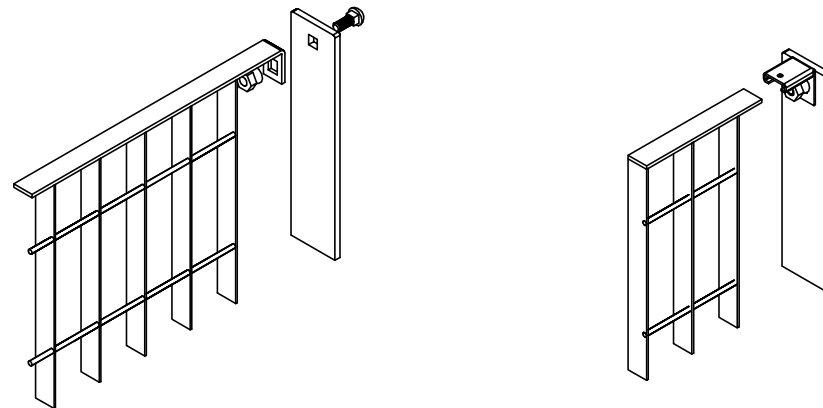
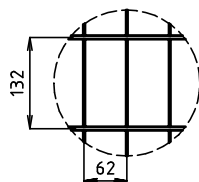
QUESTO DISEGNO E' DI PROPRIETA' DELLA NUOVA DEFIM - ORSOGRIL ED E' VINCOLATO SECONDO LE NORME DI LEGGE.  
 THIS DRAWING IS THE PROPERTY OF NUOVA DEFIM - ORSOGRIL WHO WILL SAFEGUARD ITS RIGHTS ACCORDING TO THE CIVIL AND PENAL PROVISIONS OF THE LAW.

Diseño eseguito con CAD. Non Revisionare manualmente./Drawing made by CAD. Do not modify manually.

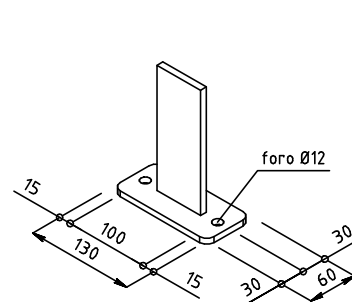


PANNELLO DA 1722x1992 kg/cad zn. 27,34 (kg/m<sup>2</sup> 7,97)  
 #62x132  
 PIATTO VERTICALE 25x2  
 TONDO ORIZZONTALE Ø4,5  
 CORNICE 25x4

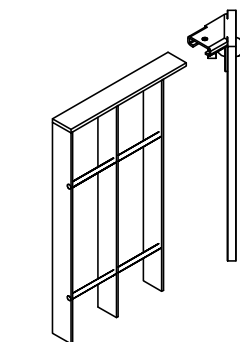
PIANTANA -60x7 lg. 2015 (da inghisare) kg/cad zn 7,3



SQUADRETTA TELESCOPICA RETTILINEA



PIANTANA -60x7 lg. 1803 (da fassellare) kg/cad 7,1  
 DIMENSIONE PIASTRA 130x60x7

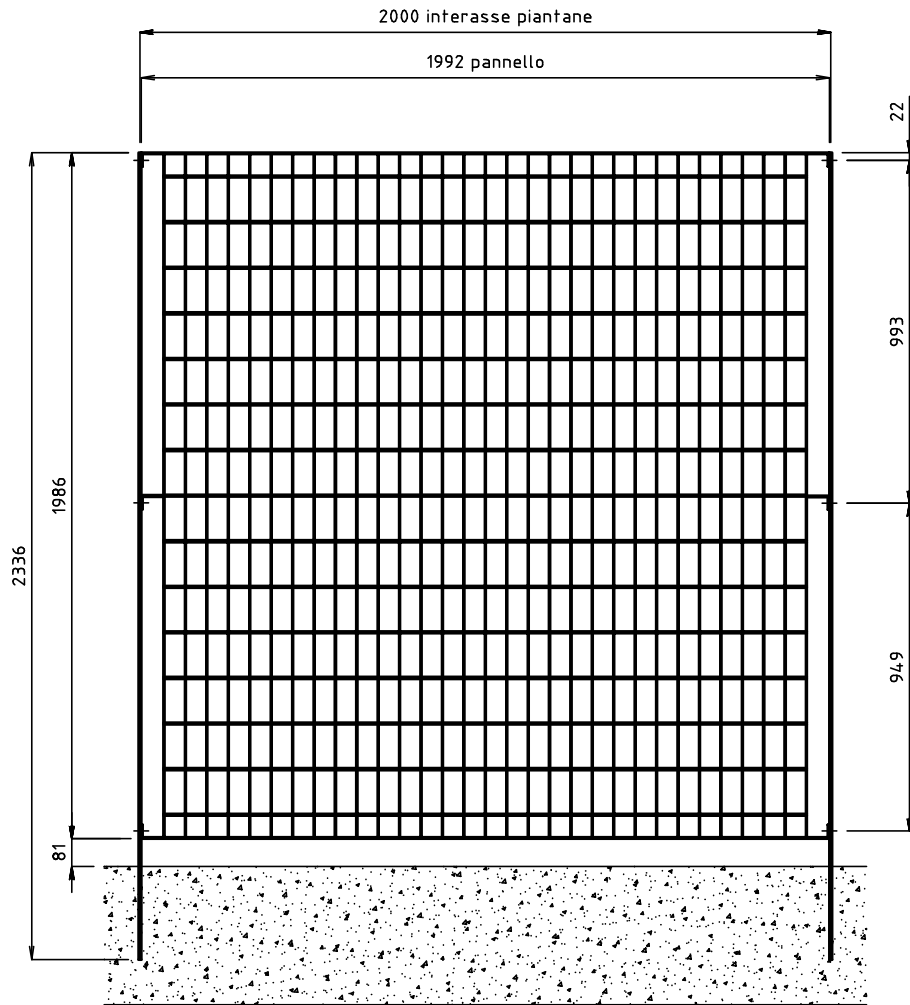


SQUADRETTA TELESCOPICA 45°

| REVISIONE<br>REVISION  | DATA/DATE  | DESCRIZIONE/DESCRIPTION                   | DIS./PREPARED   | APPROV./APPROVED | FOGLIO<br>SHEET                           |
|--|------------|---|---|------------------|---|
| 1  | 09-07-2013 | MODIFICATO Ø TONDO ORIZZONTALE DA 5 A 4,5 | BROGGI  | M.G.             | 1   |
| 0  | 23-02-2013 | PRIMA EMISSIONE                           | MARZORATI   | M.G.             |   |
|  |            |   | <b>STEROPE 2</b><br><b>PANNELLO h.1722x1992</b><br><b>PIANTANA -60x7 lg.2015/1803</b> |                  | <b>ST2005</b><br>REVISIONE/REVISED<br>0/1 |
| 22040 ANZANO DEL PARGO (CO) - Italia<br>Tel. 031 63.32.211 r.a. - Fax. 031 63.32.233<br>www.nuovodefim.com e-mail: orsogril@nuovodefim.com |            |   | CLIENTE/CUSTOMER<br><b>Nuova Defim - Orsogril</b>                                     |                  | SCALA/SCALE<br>1/15                       |

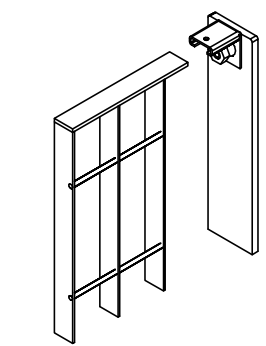
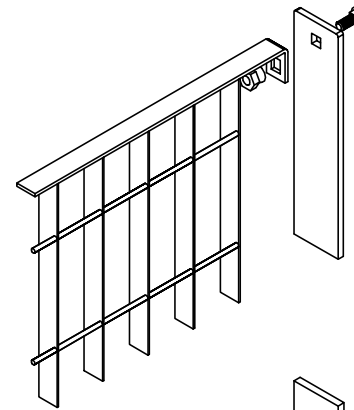
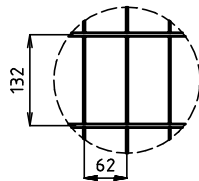
QUESTO DISEGNO E' DI PROPRIETA' DELLA NUOVA DEFIM - ORSOGRIL ED E' VINCOLATO SECONDO LE NORME DI LEGGE.  
 THIS DRAWING IS THE PROPERTY OF NUOVA DEFIM - ORSOGRIL WHO WILL SAFEGUARD ITS RIGHTS ACCORDING TO THE CIVIL AND PENAL PROVISIONS OF THE LAW.

Diseño eseguito con CAD. Non Revisionare manualmente./Drawing made by CAD. Do not modify manually.

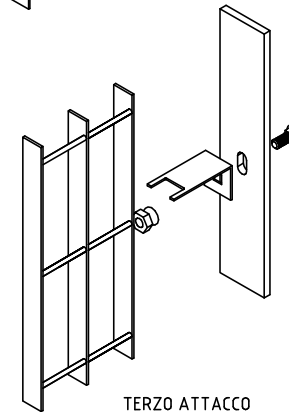


PANNELLO DA 1986x1992 kg/cad zn. 31,02 (kg/m<sup>2</sup> 7,84)  
 #62x132  
 PIATTO VERTICALE 25x2  
 TONDO ORIZZONTALE Ø4,5  
 CORNICE 25x4

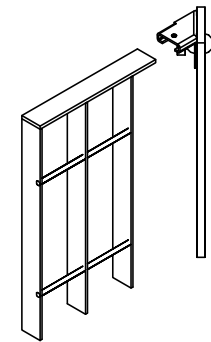
PIANTANA -60x7 lg. 2336 (da inghisare) kg/cad zn. 8,5



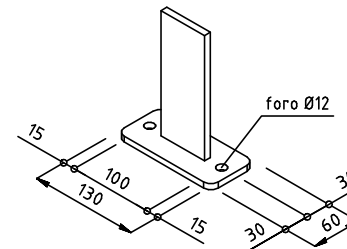
SQUADRETTA TELESCOPICA RETTILINEA



TERZO ATTACCO

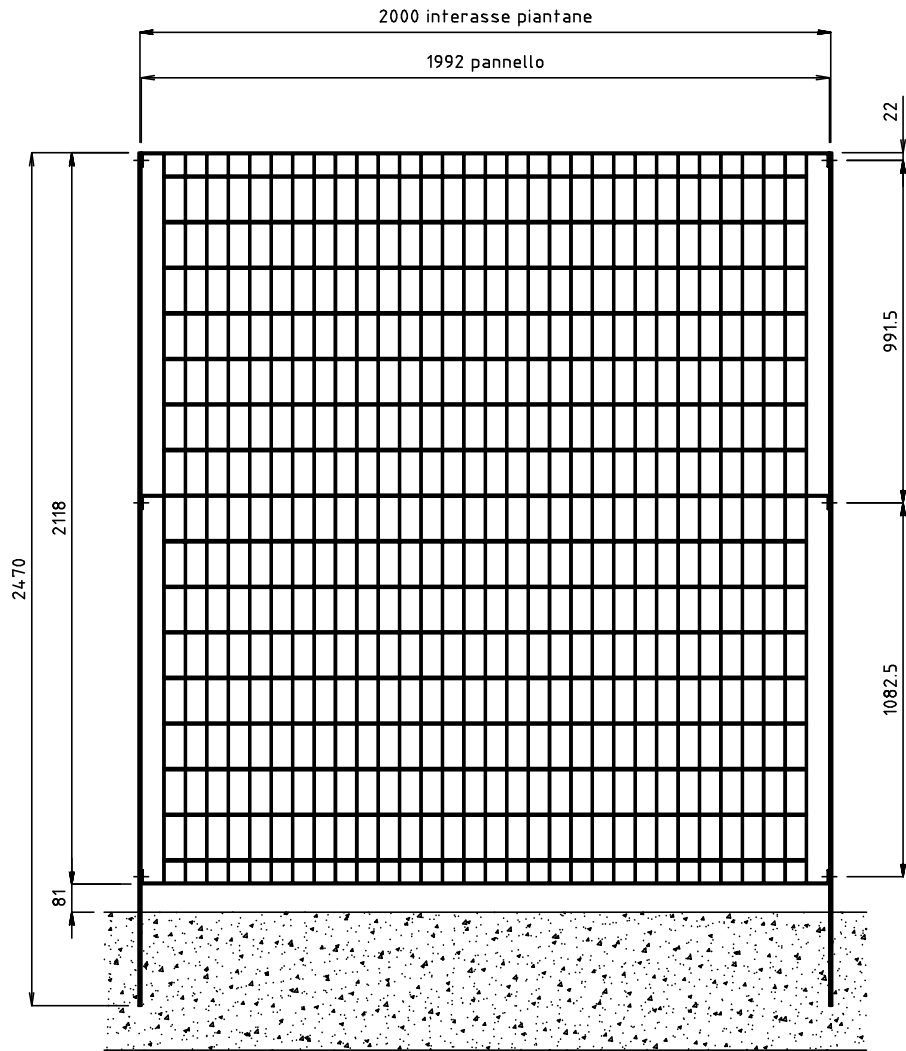


SQUADRETTA TELESCOPICA 45°



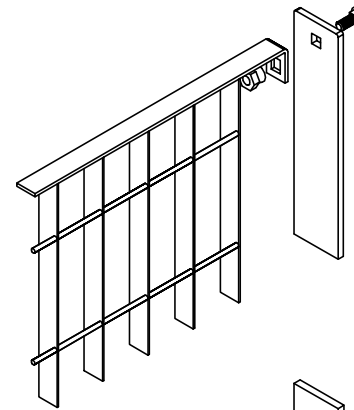
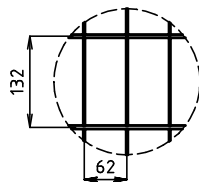
PIANTANA -60x7 lg. 2067 (da tassellare) kg/cad zn. 8,0  
 DIMENSIONE PIASTRA 130x60x7

| 1   | 09-07-2013 | MODIFICATO Ø TONDO ORIZZONTALE DA 5 A 4,5 | BROGGI  | M.G.   |
|---|------------|---|---|--|
| 0   | 23-02-2013 | PRIMA EMISSIONE                           | MARZORATI   | M.G.   |
| REVISIONE/REVISION  | DATA/DATE  | DESCRIZIONE/DESCRIPTION                   | DIS./PREPARED   | APPROV./APPROVED   |
|   |            |   | <b>STEROPE 2</b><br><b>PANNELLO h.1986x1992</b><br><b>PIANTANA -60x7 lg.2336/2067</b> |  |
| 22040 ANZANO DEL PARDO (CO) - Italia<br>Tel: 031 63.32.211 r.a. - Fax: 031 63.32.233<br>www.nuovodefim.com e-mail: orsogril@nuovodefim.com  |            |   | CLIENTE/CUSTOMER<br><b>Nuova Defim - Orsogril</b>                                     | DIS./DWG. NO.<br><b>ST2006</b><br>REVISIONE/REVISED<br>0/1 |
| QUESTO DISEGNO E' DI PROPRIETA' DELLA NUOVA DEFIM - ORSOGRIL ED E' VINCOLATO SECONDO LE NORME DI LEGGE.<br>THIS DRAWING IS THE PROPERTY OF NUOVA DEFIM - ORSOGRIL WHO WILL SAFEGUARD ITS RIGHTS ACCORDING TO THE CIVIL AND PENAL PROVISIONS OF THE LAW. |            |   |   | FOGLIO/SHEET<br><b>1</b><br>SCALA/SCALE<br>1/15            |

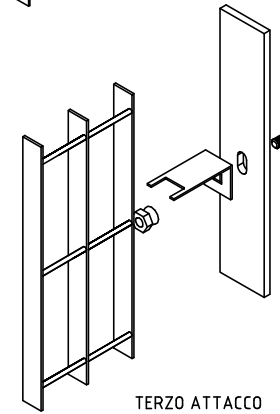


PANNELLO DA 2118x1992 kg/cad zn. 32,87 (kg/m<sup>2</sup> 7,79)  
 #62x132  
 PIATTO VERTICALE 25x2  
 TONDO ORIZZONTALE Ø4,5  
 CORNICE 25x4

PIANTANA -80x8 lg. 2470 (da inghisare) kg/cad zn. 13,7

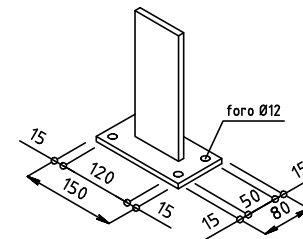


SQUADRETTA TELESCOPICA RETTILINEA



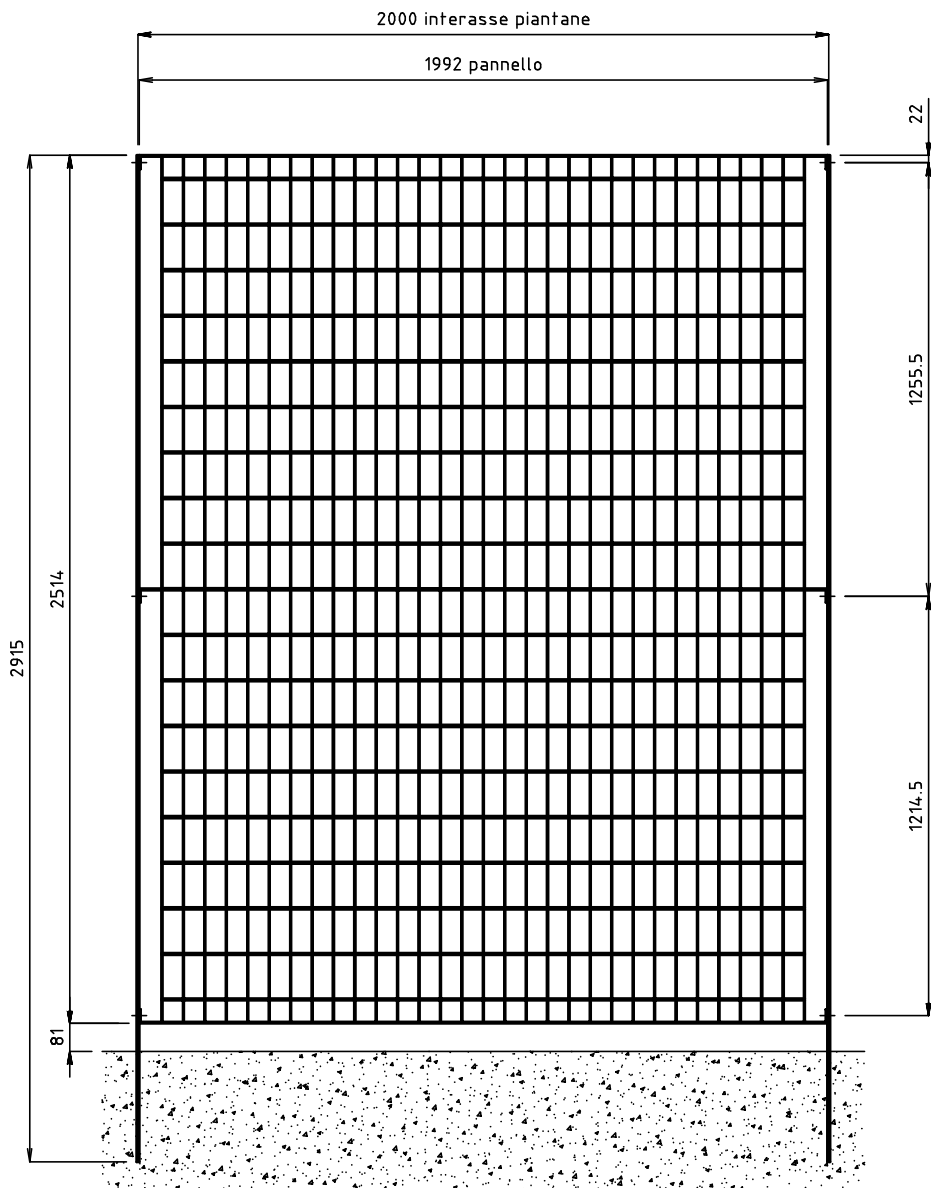
SQUADRETTA TELESCOPICA 45°

TERZO ATTACCO



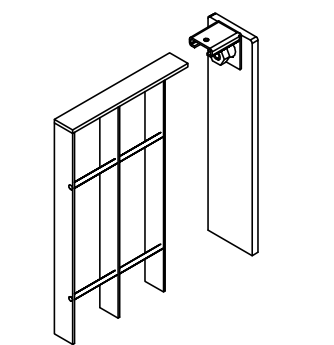
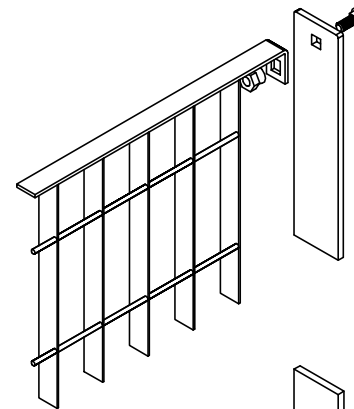
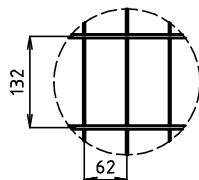
PIANTANA -80x8 lg. 2199 (da tassellare) kg/cad 12,9  
 DIMENSIONE PIASTRA 150x80x8

| 2  | 27-09-2013 | MODIFICATO SP. PIANTANA E DIMENSIONI PIASTRA DI BASE | BROGGI  | M.G.   |
|--|------------|--|---|--|
| 1  | 09-07-2013 | MODIFICATO Ø TONDO ORIZZONTALE DA 5 A 4,5            | BROGGI  | M.G.   |
| 0  | 23-02-2013 | PRIMA EMISSIONE                                      | MARZORATI   | M.G.   |
| REVISIONE/REVISION   | DATA/DATE  | DESCRIZIONE/DESCRIPTION                              | DIS./PREPARED   | APPROV./APPROVED   |
|  |            |  | <b>STEROPE 2</b><br><b>PANNELLO h.2118x1992</b><br><b>PIANTANA -80x8 lg.2470/2199</b> |  |
| 22040 ANZANO DEL PARGO (CO) - Italia<br>Tel. 031 63.32.211 r.a. - Fax. 031 63.32.233<br>www.nuovodefim.com e-mail: orsogril@nuovodefim.com   |            |  | CLIENTE/CUSTOMER<br><b>Nuova Defim - Orsogril</b>                                     | DIS.N°/DWG.N°<br><b>ST2007</b><br>REVISIONE/REVISED<br>01/12 |
| QUESTO DISEGNO È DI PROPRIETÀ DELLA NUOVA DEFIM - ORSOGRIL ED È VINCOLATO SECONDO LE NORME DI LEGGE.<br>THIS DRAWING IS THE PROPERTY OF NUOVA DEFIM - ORSOGRIL WHO WILL SAFEGUARD ITS RIGHTS ACCORDING TO THE CIVIL AND PENAL PROVISIONS OF THE LAW. |            |  |   | SCALA/SCALE<br>1/15  |

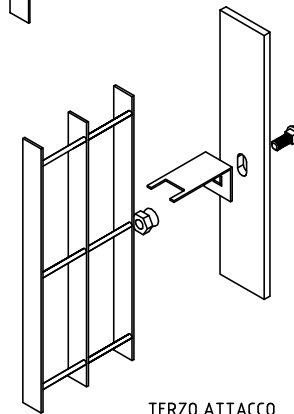


PANNELLO DA 2514x1992 kg/cad zn. 38,41 (kg/m<sup>2</sup> 7,67)  
 #62x132  
 PIATTO VERTICALE 25x2  
 TONDO ORIZZONTALE Ø4,5  
 CORNICE 25x4

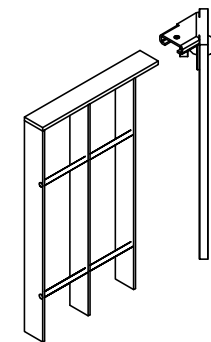
PIANTANA -80x8 lg. 2915 (da inghisare) kg/cad zn. 16,1



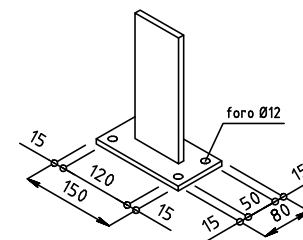
SQUADRETTA TELESCOPICA RETTILINEA



TERZO ATTACCO



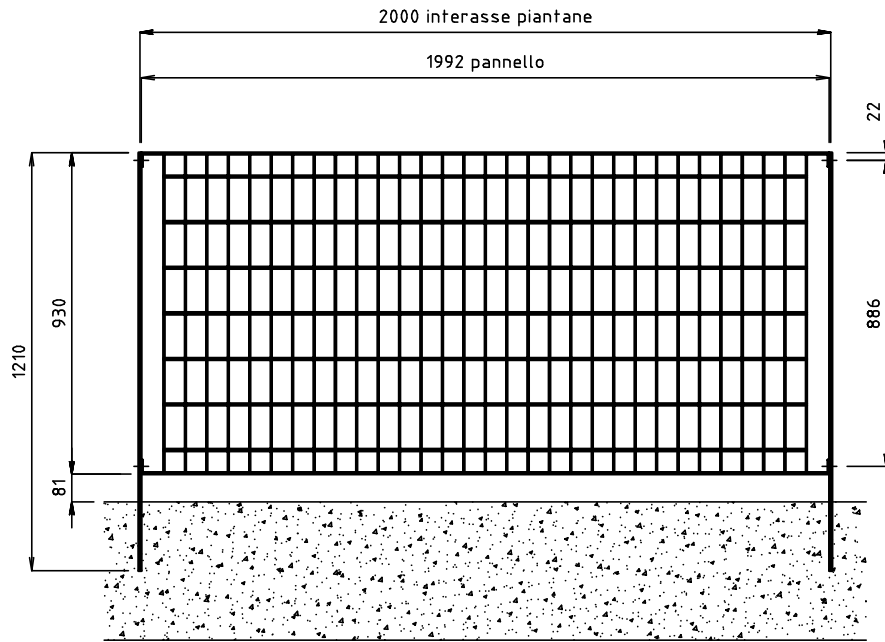
SQUADRETTA TELESCOPICA 45°



PIANTANA -80x8 lg. 2595 (da tassellare) kg/cad zn. 15,1  
 DIMENSIONE PIASTRA 150x80x8

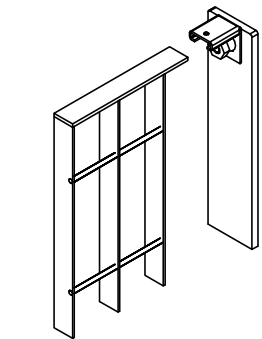
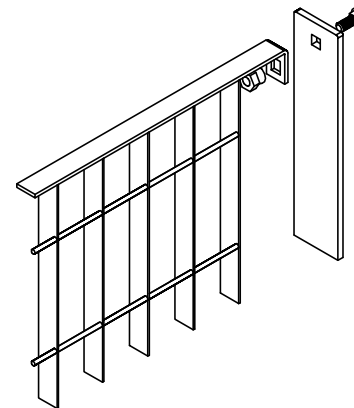
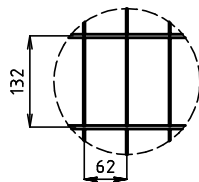
| 2   | 27/09/2013 | MODIFICATO SP. PIANTANA E DIMENSIONI PIASTRA DI BASE | BROGGI  | M.G.   |
|---|------------|--|---|--|
| 1   | 09-07-2013 | MODIFICATO Ø TONDO ORIZZONTALE DA 5 A 4,5            | BROGGI  | M.G.   |
| 0   | 23-02-2013 | PRIMA EMISSIONE                                      | MARZORATI   | M.G.   |
| REVISIONE/REVISION  | DATA/DATE  | DESCRIZIONE/DESCRIPTION                              | DIS./PREPARED   | APPROV./APPROVED   |
|   |            |  | <b>STEROPE 2</b><br><b>PANNELLO h.2514x1992</b><br><b>PIANTANA -80x8 lg.2915/2595</b> |  |
| 22040 ANZANO DEL PARCO (CO) - Italia<br>Tel. 031 63.32.211 r.a. - Fax. 031 63.32.233<br>www.nuovodefim.com e-mail: orsogril@nuovodefim.com  |            |  | CLIENTE/CUSTOMER<br><b>Nuova Defim - Orsogril</b>                                     | DIS./DRAWN*<br><b>ST2008</b><br>REVISIONE/REVISED<br>01/12 |
| QUESTO DISEGNO E' DI PROPRIETA' DELLA NUOVA DEFIM - ORSOGRIL ED E' VINCOLATO SECONDO LE NORME DI LEGGE.<br>THIS DRAWING IS THE PROPERTY OF NUOVA DEFIM - ORSOGRIL WHO WILL SAFEGUARD ITS RIGHTS ACCORDING TO THE CIVIL AND PENAL PROVISIONS OF THE LAW. |            |  |   | COMM. JOB<br>SCALE<br>1/15                                 |



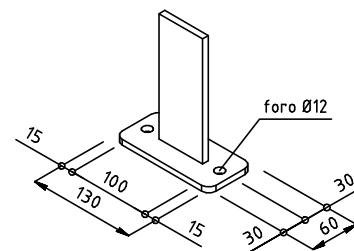


PANNELLO DA 930x1992 kg/cad zn. 21,91 (kg/m<sup>2</sup> 11,83)  
 #62x132  
 PIATTO VERTICALE 25x3  
 TONDO ORIZZONTALE Ø4,5  
 CORNICE 25x4

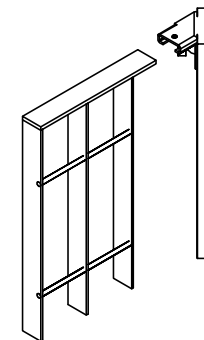
PIANTANA -60x7 lg. 1210 (da inghisare) kg/cad zn. 4,4



SQUADRETTA TELESCOPICA RETTILINEA



PIANTANA -60x7 lg. 1011 (da tassellare) kg/cad zn. 4,2  
 DIMENSIONE PIASTRA 130x60x7



SQUADRETTA TELESCOPICA 45°

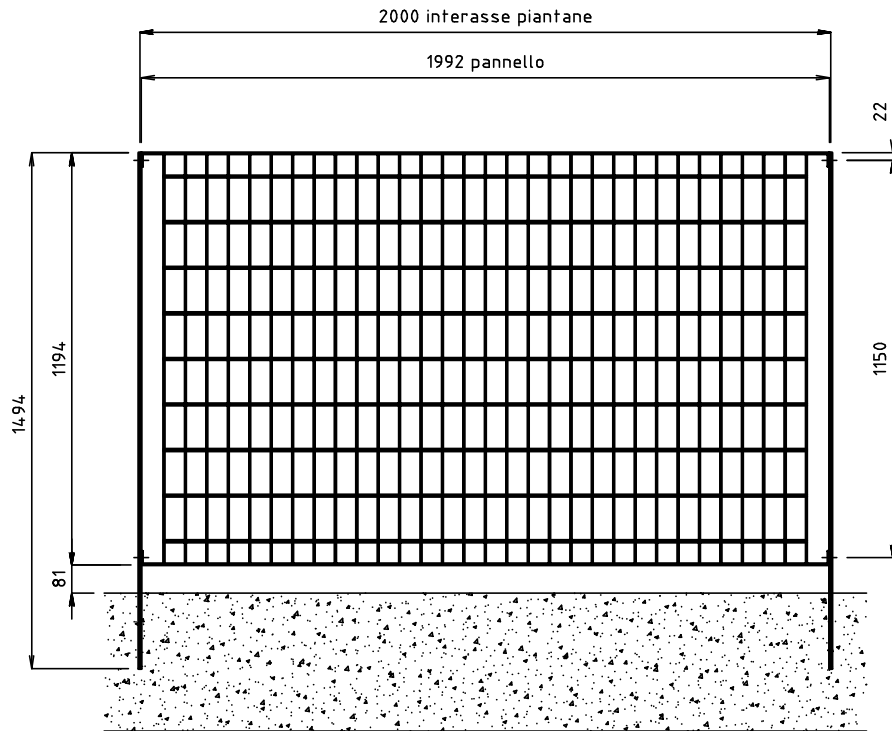
| REVISIONE<br>REVISION | DATA/DATE  | DESCRIZIONE/DESCRIPTION                   | DIS./PREPARED | APPROV./APPROVED |
|-----------------------|------------|---|---------------|------------------|
| 1                     | 09-07-2013 | MODIFICATO Ø TONDO ORIZZONTALE DA 5 A 4,5 | BROGGI        | M.G.             |
| 0                     | 17-05-2013 | PRIMA EMISSIONE                           | BROGGI        | M.G.             |

|   |  |  |   |
|---|--|--|---|
| <br>22040 ANZANO DEL PARGO (CO) - Italia<br>Tel. 031 63.32.211 r.a. - Fax. 031 63.32.233<br>www.nuovodefim.com e-mail: orsogrill@nuovodefim.com | <b>STEROPE 3</b><br><b>PANNELLO h.930x1992</b><br><b>PIANTANA -60x7 lg.1210/1011</b> | <b>DIS./DWG. N°</b><br><b>ST3071</b>   | <b>FOGLIO</b><br><b>SHEET</b><br><b>1</b>   |
|   | <b>CLIENTE</b><br><b>CUSTOMER</b><br><b>Nuova Defim - Orsogrill</b>                  | <b>REVISIONE/REVISED</b><br><b>0/1</b> | <b>SCALA</b><br><b>SCALE</b><br><b>1/15</b> |

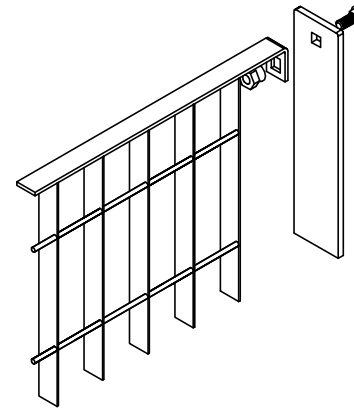
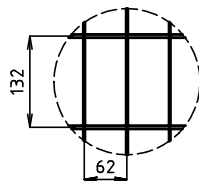
QUESTO DISEGNO E' DI PROPRIETA' DELLA NUOVA DEFIM - ORSOGRILL ED E' VINCOLATO SECONDO LE NORME DI LEGGE.  
 THIS DRAWING IS THE PROPERTY OF NUOVA DEFIM - ORSOGRILL WHO WILL SAFEGUARD ITS RIGHTS ACCORDING TO THE CIVIL AND PENAL PROVISIONS OF THE LAW.

Disegno eseguito con CAD. Non Revisionare manualmente./Drawing made by CAD. Do not modify manually.

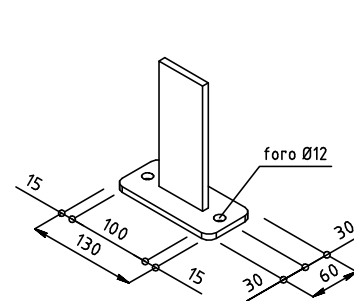


PANNELLO DA 1194x1992 kg/cad zn. 27,21 (kg/m<sup>2</sup> 11,44)  
 #62x132  
 PIATTO VERTICALE 25x3  
 TONDO ORIZZONTALE Ø4,5  
 CORNICE 25x4

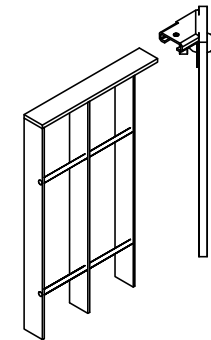
PIANTANA -60x7 lg. 1494 (da inghisare) kg/cad zn. 5,4



SQUADRETTA TELESOPICA RETTILINEA



PIANTANA -60x7 lg. 1275 (da fassellare) kg/cad 5,2  
 DIMENSIONE PIASTRA 130x60x7



SQUADRETTA TELESOPICA 45°

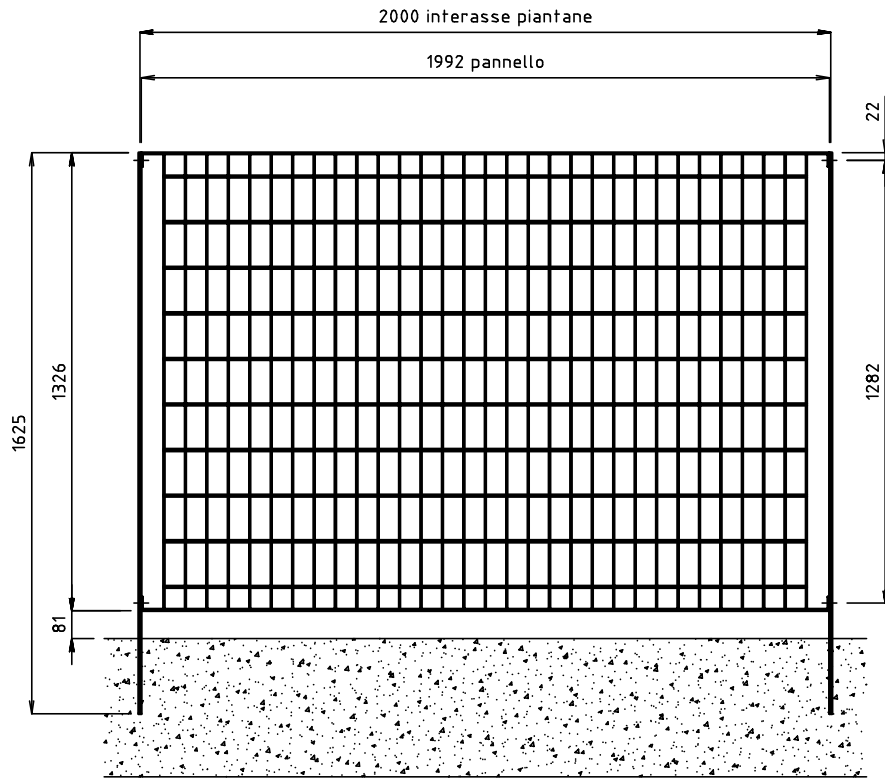
| REVISIONE<br>REVISION | DATA/DATE  | DESCRIZIONE/DESCRIPTION                   | DIS./PREPARED | APPROV./APPROVED |
|-----------------------|------------|---|---------------|------------------|
| 1                     | 09-07-2013 | MODIFICATO Ø TONDO ORIZZONTALE DA 5 A 4,5 | BROGGI        | M.G.             |
| 0                     | 17-05-2013 | PRIMA EMISSIONE                           | BROGGI        | M.G.             |

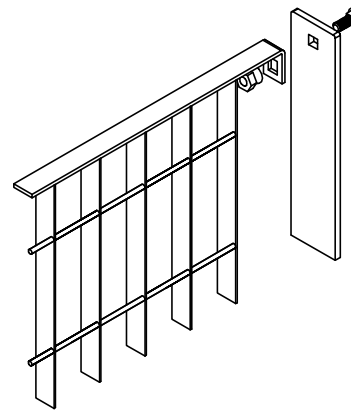
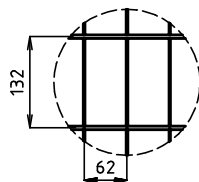
|  |   |                                   |                                 |
|--|---|-----------------------------------|---------------------------------|
| <br>22040 ANZANO DEL PARCO (CO) - Italia<br>Tel. 031 83.32.211 r.a. - Fax 031 83.32.233<br>www.nuovodefim.com e-mail: orsogrill@nuovodefim.com | <b>STEROPE 3</b><br><b>PANNELLO h.1194x1992</b><br><b>PIANTANA -60x7 lg.1494/1275</b> | <b>DIS./DWGN</b><br><b>ST3072</b> | <b>FOGLIO SHEET</b><br><b>1</b> |
|  | CLIENTE/CUSTOMER<br><b>Nuova Defim - Orsogrill</b>                                    | <b>REVISIONE/REVISED</b><br>01    | <b>COMM. JOB</b>                |

QUESTO DISEGNO E' DI PROPRIETA' DELLA NUOVA DEFIM - ORSOGRILL ED E' VINCOLATO SECONDO LE NORME DI LEGGE.  
 THIS DRAWING IS THE PROPERTY OF NUOVA DEFIM - ORSOGRILL WHO WILL SAFEGUARD ITS RIGHTS ACCORDING TO THE CIVIL AND PENAL PROVISIONS OF THE LAW.

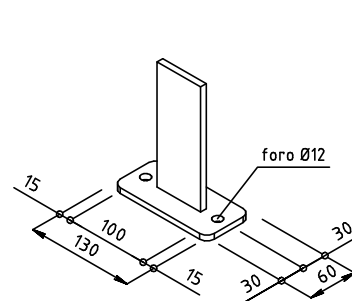
Disegno eseguito con CAD. Non Revisionare manualmente./Drawing made by CAD. Do not modify manually.



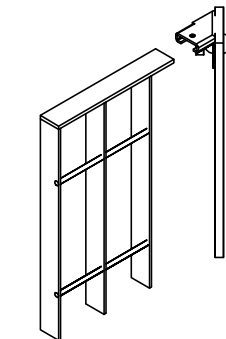
PANNELLO DA 1326x1992 kg/cad zn. 29,87 (kg/m<sup>2</sup> 11,31)  
 #62x132  
 PIATTO VERTICALE 25x3  
 TONDO ORIZZONTALE Ø4,5  
 CORNICE 25x4  
 PIANTANA -60x7 (g. 1625 (da inghisare) kg/cad zn. 5,9



SQUADRETTA TELESCOPICA RETTILINEA

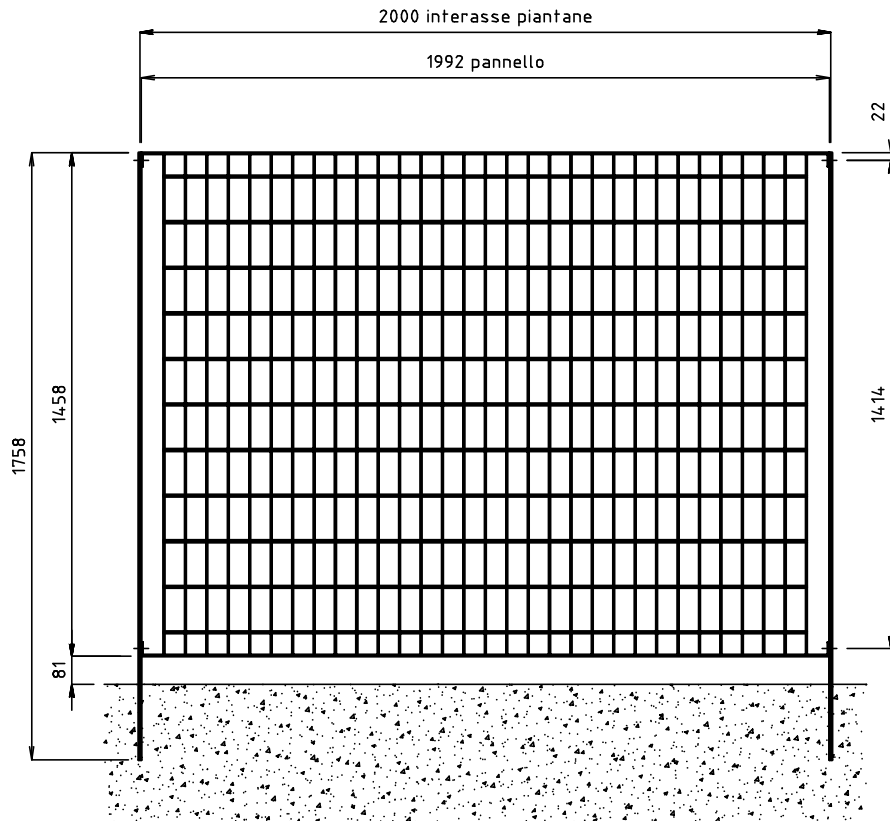


PIANTANA -60x7 lg. 1407 (da tassellare) kg/cad zn. 5,4  
 DIMENSIONE PIASTRA 130x60x7

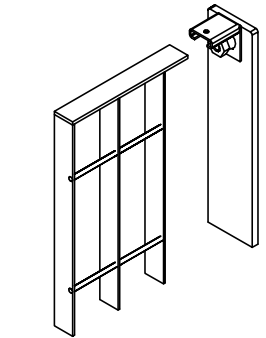
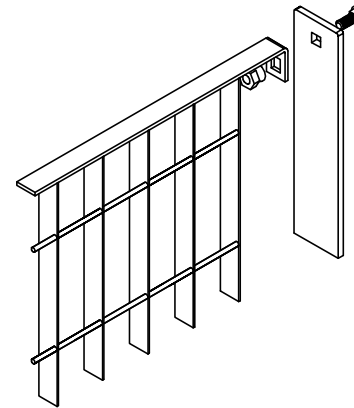
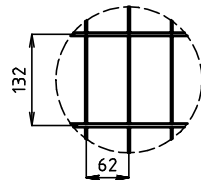


SQUADRETTA TELESCOPICA 45°

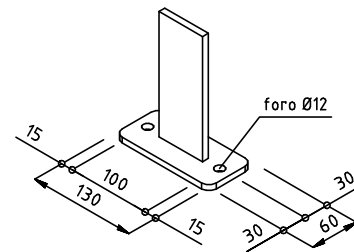
| 1  | 09-07-2013 | MODIFICATO Ø TONDO ORIZZONTALE DA 5 A 4,5 | BROGGI  | M.G.  |
|--|------------|---|---|---|
| 0  | 17-05-2013 | PRIMA EMISSIONE                           | BROGGI  | M.G.  |
| REVISIONE<br>REVISION  | DATA/DATE  | DESCRIZIONE/DESCRIPTION                   | DIS./PREPARED   | APPROV./APPROVED                              |
|  |            |   | <b>STEROPE 3</b><br><b>PANNELLO h.1326x1992</b><br><b>PIANTANA -60x7 lg.1625/1407</b> |   |
| 22040 ANZANO DEL PARGO (CO) - Italia<br>Tel. 031 63.32.211 r.a. - Fax. 031 63.32.233<br>www.nuovodefim.com e-mail: orsogril@nuovodefim.com   |            |   | CLIENTE<br>CUSTOMER   | <b>Nuova Defim - Orsogril</b><br>COMM.<br>JOB |
| QUESTO DISEGNO È DI PROPRIETÀ DELLA NUOVA DEFIM - ORSOGRIL ED È VINCOLATO SECONDO LE NORME DI LEGGE.<br>THIS DRAWING IS THE PROPERTY OF NUOVA DEFIM - ORSOGRIL WHO WILL SAFEGUARD ITS RIGHTS ACCORDING TO THE CIVIL AND PENAL PROVISIONS OF THE LAW. |            |   | DIS./DWG.<br><b>ST3073</b>  | FOGLIO<br>SHEET<br><b>1</b>                   |
|  |            |   | REVISIONE/REVISED<br>0/1  | SCALE<br>1/15                                 |



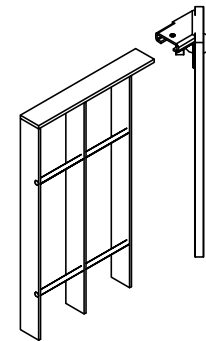
PANNELLO DA 1458x1992 kg/cad zn. 32,53 (kg/m<sup>2</sup> 11,20)  
 #62x132  
 PIATTO VERTICALE 25x3  
 TONDO ORIZZONTALE Ø4,5  
 CORNICE 25x4  
 PIANTANA -60x7 lg. 1758 (da inghisare) kg/cad zn. 6,4



SQUADRETTA TELESCOPICA RETTILINEA



PIANTANA -60x7 lg. 1539 (da tassellare) kg/cad zn. 6,1  
 DIMENSIONE PIASTRA 130x60x7



SQUADRETTA TELESCOPICA 45°

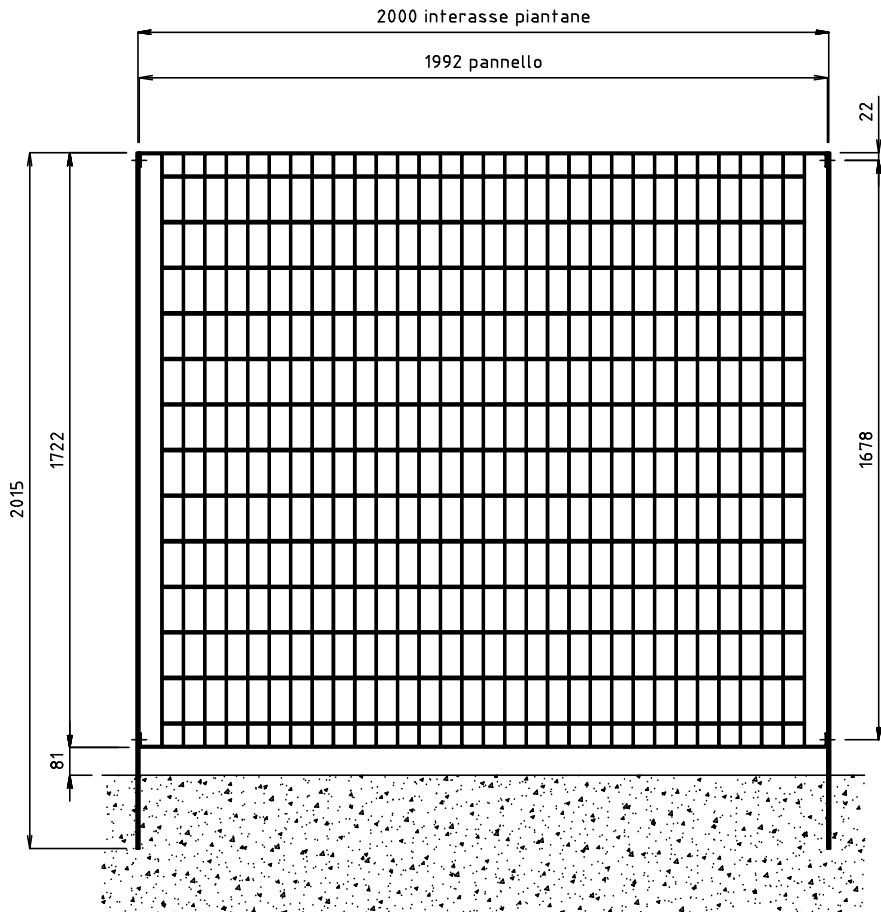
| REVISIONE<br>REVISION | DATA/DATE  | DESCRIZIONE/DESCRIPTION                   | DIS./PREPARED | APPROV./APPROVED |
|-----------------------|------------|---|---------------|------------------|
| 1                     | 09-07-2013 | MODIFICATO Ø TONDO ORIZZONTALE DA 5 A 4,5 | BROGGI        | M.G.             |
| 0                     | 17-05-2013 | PRIMA EMISSIONE                           | BROGGI        | M.G.             |

|   |   |                                   |                                 |
|---|---|-----------------------------------|---------------------------------|
| <br>22040 ANZANO DEL PARDO (CO) - Italia<br>Tel. 031 63.32.211 r.a. - Fax. 031 63.32.233<br>www.nuovodefim.com e-mail: orsogrill@nuovodefim.com | <b>STEROPE 3</b><br><b>PANNELLO h.1458x1992</b><br><b>PIANTANA -60x7 lg.1758/1539</b> | <b>DIS./DWGN</b><br><b>ST3074</b> | <b>FOGLIO SHEET</b><br><b>1</b> |
|   | CLIENTE<br>CUSTOMER   | <b>Nuova Defim - Orsogrill</b>    | <b>REVISIONE/REVISED</b><br>0/1 |

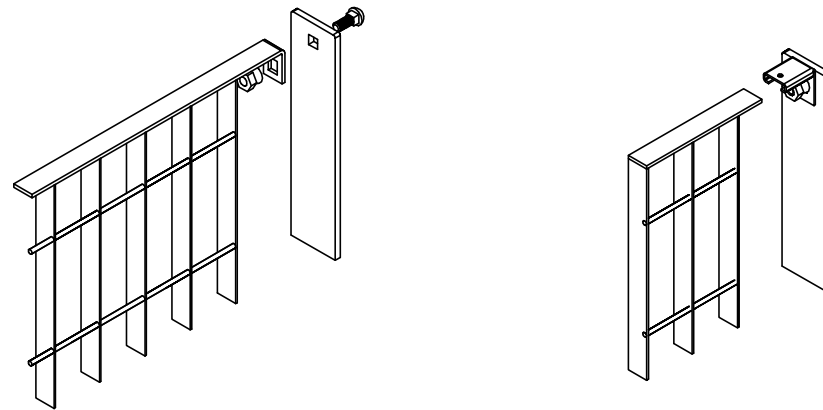
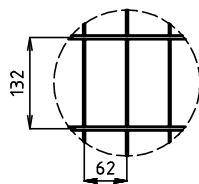
QUESTO DISEGNO E' DI PROPRIETA' DELLA NUOVA DEFIM - ORSOGRILL ED E' VINCOLATO SECONDO LE NORME DI LEGGE.  
 THIS DRAWING IS THE PROPERTY OF NUOVA DEFIM - ORSOGRILL WHO WILL SAFEGUARD ITS RIGHTS ACCORDING TO THE CIVIL AND PENAL PROVISIONS OF THE LAW.

Disegno eseguito con CAD. Non Revisionare manualmente./Drawing made by CAD. Do not modify manually.

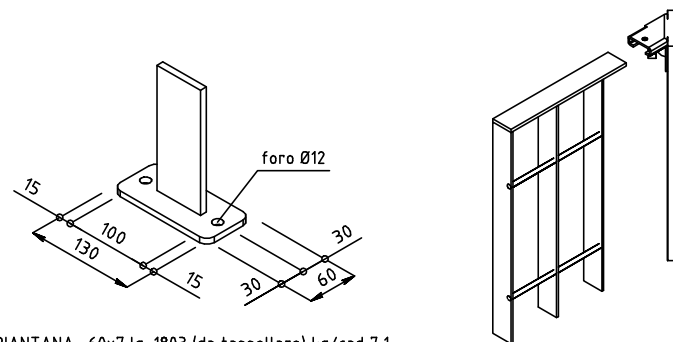


PANNELLO DA 1722x1992 kg/cad zn. 37,84 (kg/m<sup>2</sup> 11,03)  
 #62x132  
 PIATTO VERTICALE 25x3  
 TONDO ORIZZONTALE Ø4,5  
 CORNICE 25x4

PIANTANA -60x7 lg. 2015 (da inghisare) kg/cad zn 7,3



SQUADRETTA TELESCOPICA RETTILINEA



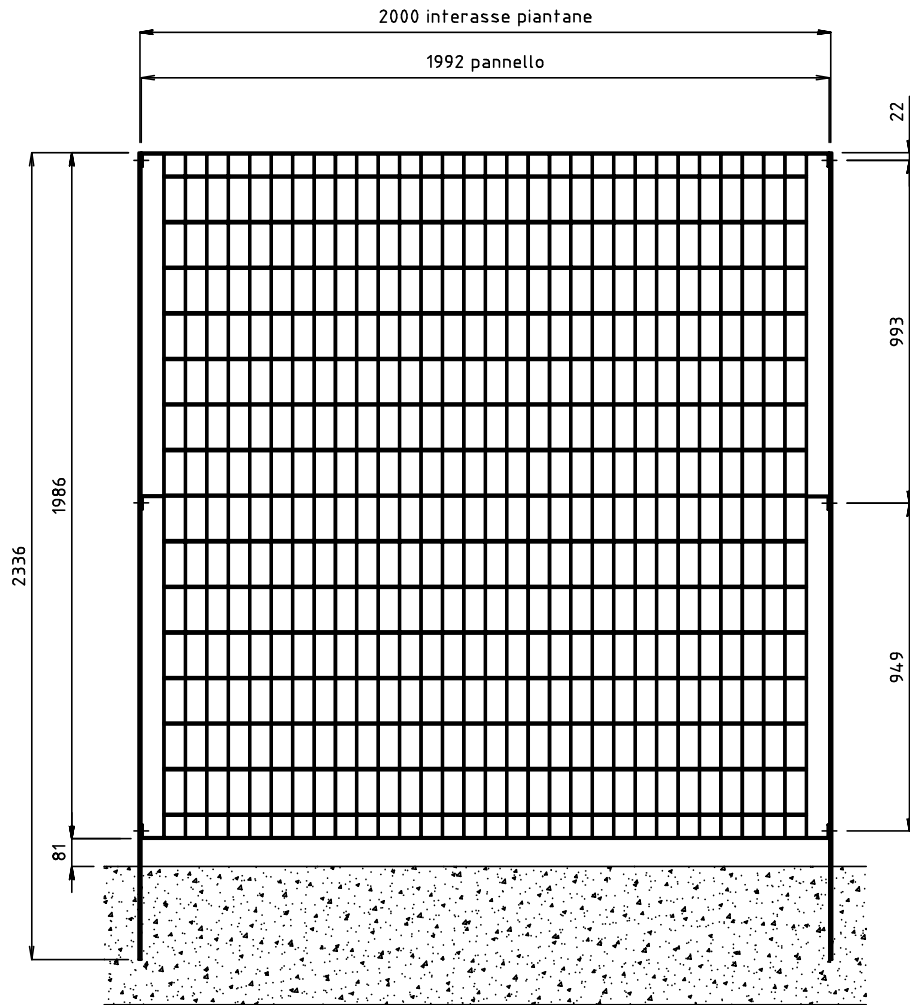
PIANTANA -60x7 lg. 1803 (da fassellare) kg/cad 7,1  
 DIMENSIONE PIASTRA 130x60x7

SQUADRETTA TELESCOPICA 45°

| REVISIONE<br>REVISION   | DATA/DATE  | DESCRIZIONE/DESCRIPTION                   | DIS./PREPARED   | APPROV./APPROVED | FOGLIO<br>SHEET                          |
|---|------------|---|---|------------------|--|
| 1   | 09-07-2013 | MODIFICATO Ø TONDO ORIZZONTALE DA 5 A 4,5 | BROGGI  | M.G.             | 1  |
| 0   | 17-05-2013 | PRIMA EMISSIONE                           | BROGGI  | M.G.             |  |
|   |            |   | <b>STEROPE 3</b><br><b>PANNELLO h.1722x1992</b><br><b>PIANTANA -60x7 lg.2015/1803</b> |                  | <b>ST3075</b><br>REVISIONE/REVISED<br>01 |
| 22040 ANZANO DEL PARGO (CO) - Italia<br>Tel. 031 63.32.211 r.a. - Fax. 031 63.32.233<br>www.nuovodefim.com e-mail: orsogrill@nuovodefim.com |            |   | CLIENTE<br>CUSTOMER <b>Nuova Defim - Orsogrill</b>                                    |                  | SCALA<br>SCALE 1/15                      |

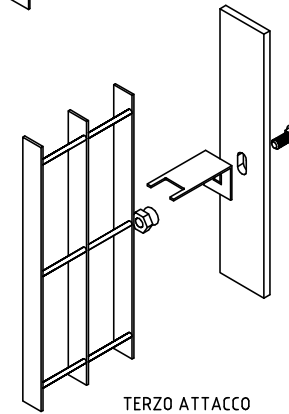
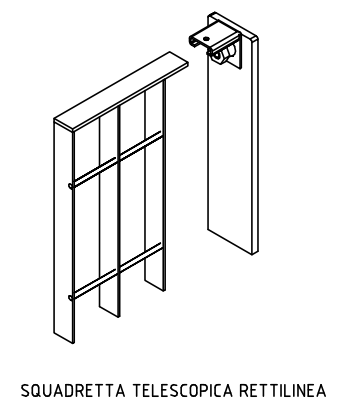
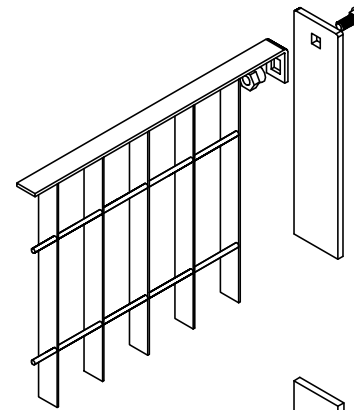
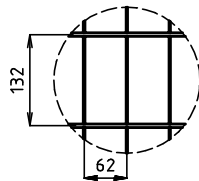
QUESTO DISEGNO E' DI PROPRIETA' DELLA NUOVA DEFIM - ORSOGRILL ED E' VINCOLATO SECONDO LE NORME DI LEGGE.  
 THIS DRAWING IS THE PROPERTY OF NUOVA DEFIM - ORSOGRILL WHO WILL SAFEGUARD ITS RIGHTS ACCORDING TO THE CIVIL AND PENAL PROVISIONS OF THE LAW.

Disegno eseguito con CAD. Non Revisionare manualmente./Drawing made by CAD. Do not modify manually.

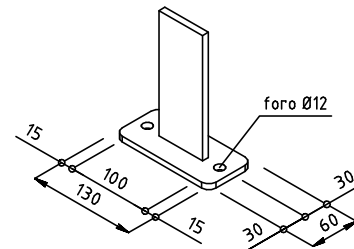
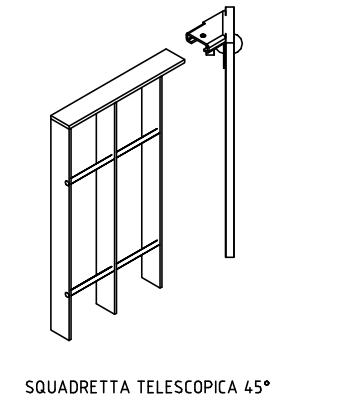


PANNELLO DA 1986x1992 kg/cad zn. 43,16 (kg/m<sup>2</sup> 10,91)  
 #62x132  
 PIATTO VERTICALE 25x3  
 TONDO ORIZZONTALE Ø4,5  
 CORNICE 25x4

PIANTANA -60x7 lg. 2336 (da inghisare) kg/cad zn. 8,5



TERZO ATTACCO



PIANTANA -60x7 lg. 2067 (da tassellare) kg/cad zn. 8,0  
 DIMENSIONE PIASTRA 130x60x7

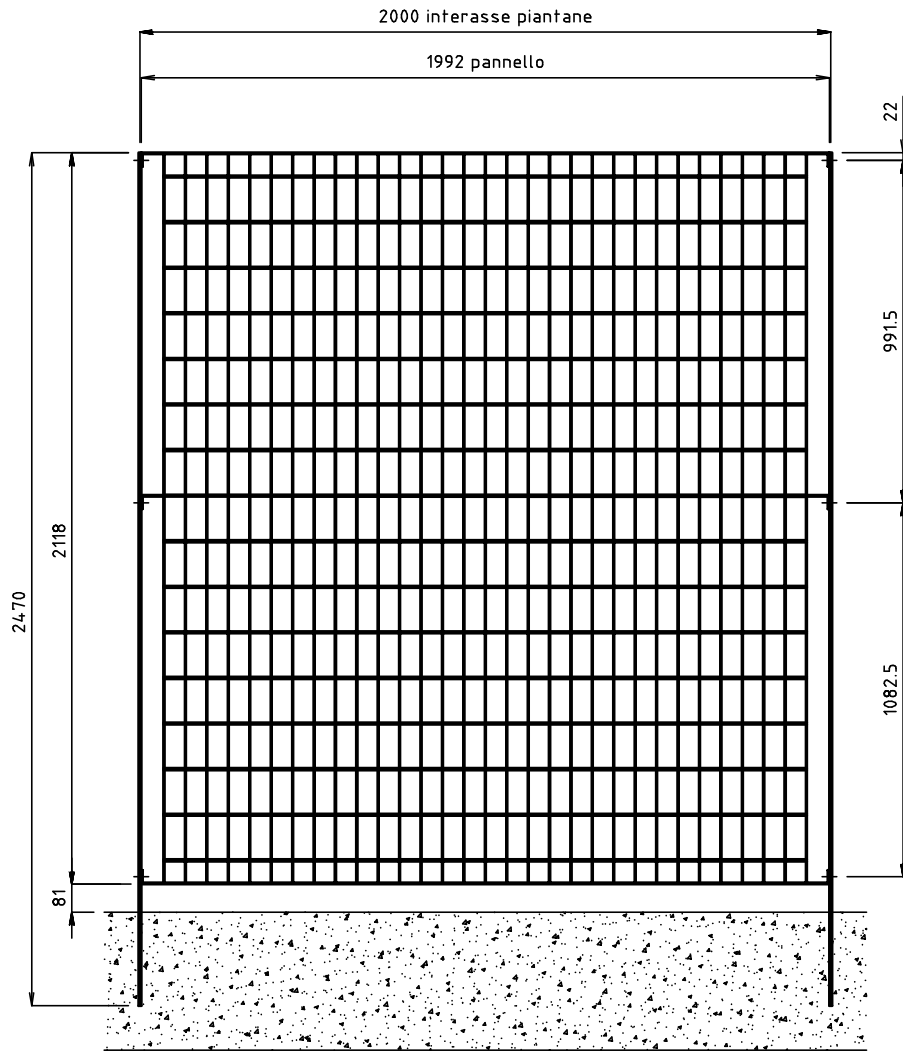
| REVISIONE/REVISION | DATA/DATE  | DESCRIZIONE/DESCRIPTION                   | DIS./PREPARED | APPROV./APPROVED |
|--------------------|------------|---|---------------|------------------|
| 1                  | 09-07-2013 | MODIFICATO Ø TONDO ORIZZONTALE DA 5 A 4,5 | BROGGI        | M.G.             |
| 0                  | 17-05-2013 | PRIMA EMISSIONE                           | BROGGI        | M.G.             |

|  |   |  |                                 |
|--|---|--|---------------------------------|
|  | <b>STEROPE 3</b><br><b>PANNELLO h.1986x1992</b><br><b>PIANTANA -60x7 lg.2336/2067</b>   | <b>DIS./DWG. N°</b><br><b>ST3076</b>                     | <b>FOGLIO SHEET</b><br><b>1</b> |
|  | <small>22040 ANZANO DEL PARDO (CO) - Italia<br/>         Tel: 031 63.32.211 r.a. - Fax: 031 63.32.233<br/>         www.nuovodefim.com e-mail: orsogril@nuovodefim.com</small> | <b>CLIENTE/CUSTOMER</b><br><b>Nuova Defim - Orsogril</b> | <b>REVISIONE/REVISED</b><br>0/1 |

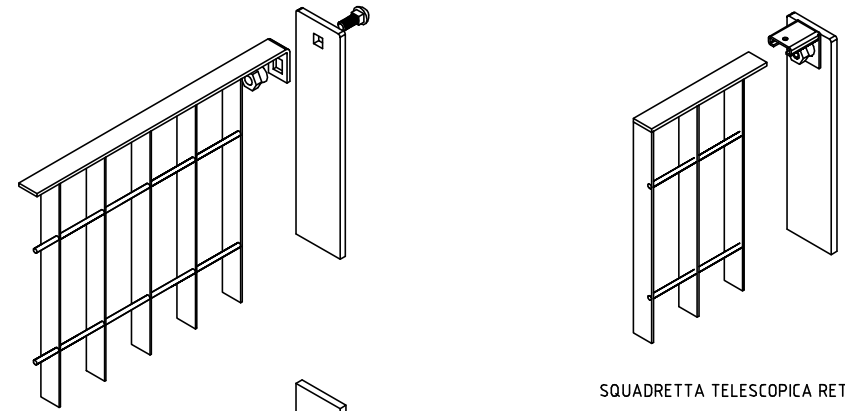
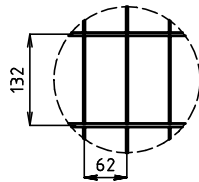
QUESTO DISEGNO E' DI PROPRIETA' DELLA NUOVA DEFIM - ORSOGRIL ED E' VINCOLATO SECONDO LE NORME DI LEGGE.  
 THIS DRAWING IS THE PROPERTY OF NUOVA DEFIM - ORSOGRIL WHO WILL SAFEGUARD ITS RIGHTS ACCORDING TO THE CIVIL AND PENAL PROVISIONS OF THE LAW.

Disegno eseguito con CAD. Non Revisionare manualmente./Drawing made by CAD. Do not modify manually.

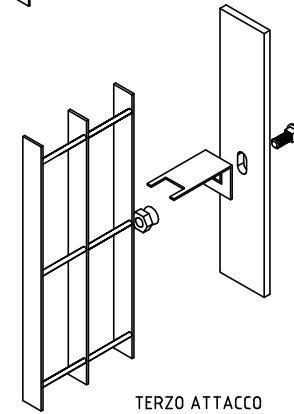


PANNELLO DA 2118x1992 kg/cad zn. 45,82 (kg/m<sup>2</sup> 10,86)  
 #62x132  
 PIATTO VERTICALE 25x3  
 TONDO ORIZZONTALE Ø4,5  
 CORNICE 25x4

PIANTANA -80x8 lg. 2470 (da inghisare) kg/cad zn. 13,7

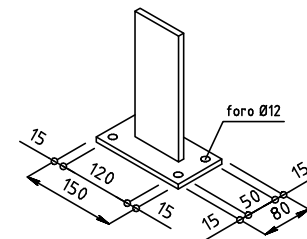


SQUADRETTA TELESCOPICA RETTILINEA



SQUADRETTA TELESCOPICA 45°

TERZO ATTACCO

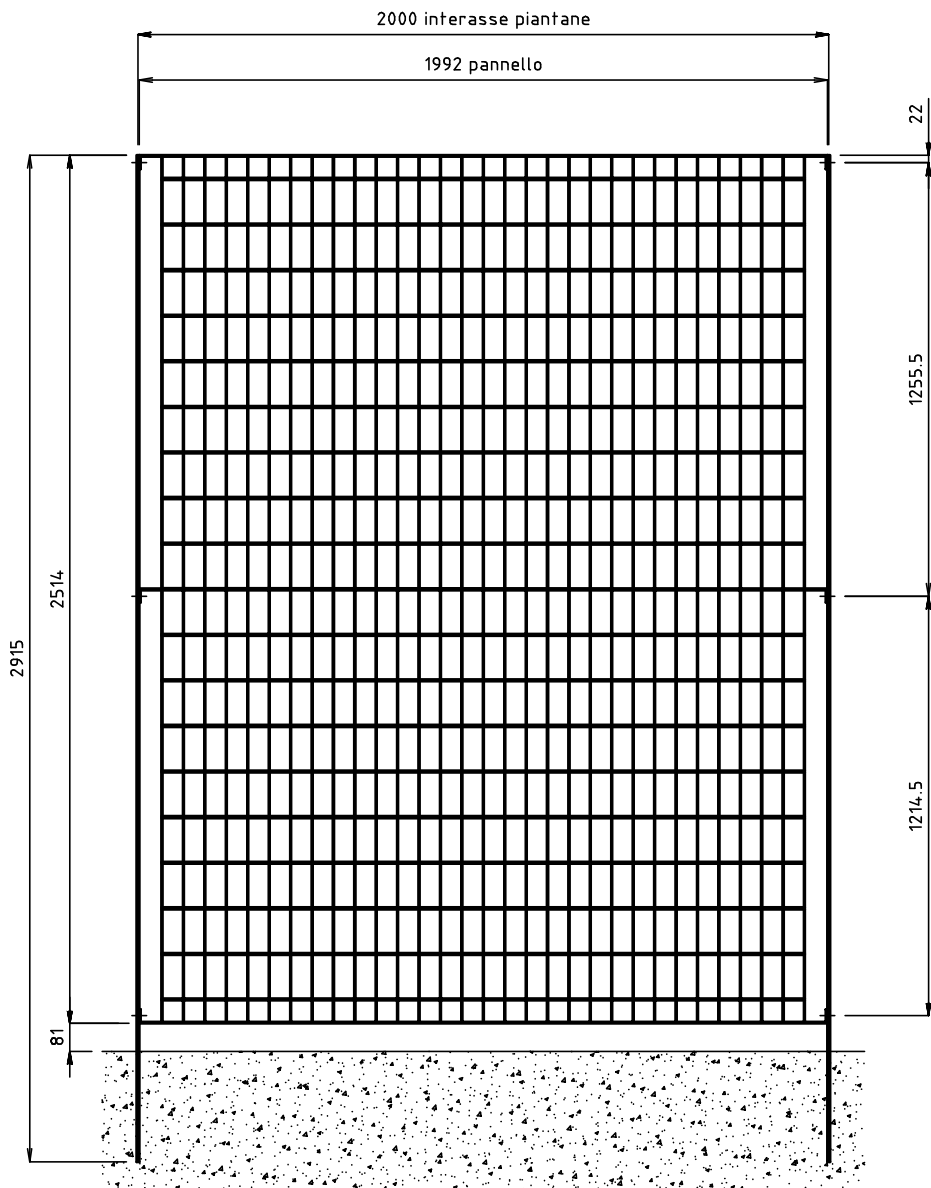


PIANTANA -80x8 lg. 2199 (da tassellare) kg/cad 12,9  
 DIMENSIONE PIASTRA 150x80x8

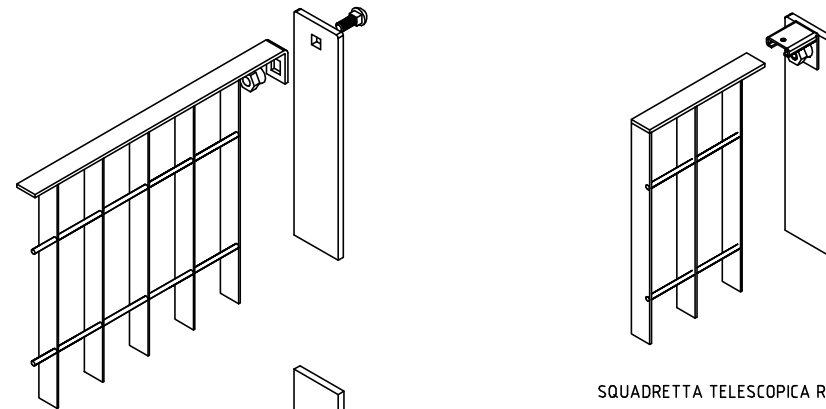
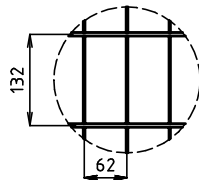
| 2  | 27-09-2013 | MODIFICATO SP. PIANTANA E DIMENSIONI PIASTRA DI BASE | BROGGI  | M.G.             |  |
|--|------------|--|---|------------------|--|
| 1  | 09-07-2013 | MODIFICATO Ø TONDO ORIZZONTALE DA 5 A 4,5            | BROGGI  | M.G.             |  |
| 0  | 17-05-2013 | PRIMA EMISSIONE                                      | BROGGI  | M.G.             |  |
| REVISIONE/REVISION   | DATA/DATE  | DESCRIZIONE/DESCRIPTION                              | DIS./PREPARED   | APPROV./APPROVED |  |
| <br>22040 ANZANO DEL PARCO (CO) - Italia<br>Tel: 031 63.32.211 r.a. - Fax: 031 63.32.233<br>www.nuovodefim.com e-mail: orsogril@nuovodefim.com |            |  | <b>STEROPE 3</b><br><b>PANNELLO h.2118x1992</b><br><b>PIANTANA -80x8 lg.2470/2199</b> |                  | <b>DIS./DWG.N°</b><br><b>ST3077</b><br><b>FOGLIO SHEET</b><br><b>1</b> |
| CLIENTE/CUSTOMER<br><b>Nuova Defim - Orsogril</b>  |            |  | <b>REVISIONE/REVISED</b><br><b>01/12</b>  |                  | <b>SCALA/SCALE</b><br><b>1/15</b>                                      |

QUESTO DISEGNO E' DI PROPRIETA' DELLA NUOVA DEFIM - ORSOGRIL ED E' VINCOLATO SECONDO LE NORME DI LEGGE.  
 THIS DRAWING IS THE PROPERTY OF NUOVA DEFIM - ORSOGRIL WHO WILL SAFEGUARD ITS RIGHTS ACCORDING TO THE CIVIL AND PENAL PROVISIONS OF THE LAW.

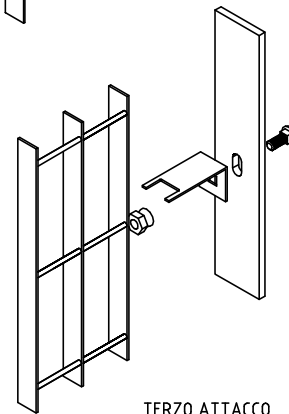
Disegno eseguito con CAD. Non Revisionare manualmente./Drawing made by CAD. Do not modify manually.



PANNELLO DA 2514x1992 kg/cad zn. 53,78 (kg/m<sup>2</sup> 10,74)  
 #62x132  
 PIATTO VERTICALE 25x3  
 TONDO ORIZZONTALE Ø4,5  
 CORNICE 25x4  
 PIANTANA -80x8 lg. 2915 (da inghisare) kg/cad zn. 16,1

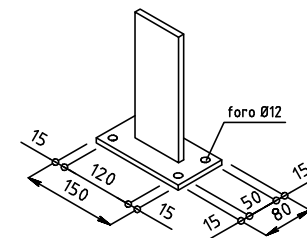


SQUADRETTA TELESCOPICA RETTILINEA



SQUADRETTA TELESCOPICA 45°

TERZO ATTACCO



PIANTANA -80x8 lg. 2595 (da tassellare) kg/cad zn. 15,1  
 DIMENSIONE PIASTRA 150x80x8

| 2  | 27-09-2013 | MODIFICATO SP. PIANTANA E DIMENSIONI PIASTRA DI BASE | BROGGI  | M.G.   |
|--|------------|--|---|--|
| 1  | 09-07-2013 | MODIFICATO Ø TONDO ORIZZONTALE DA 5 A 4,5            | BROGGI  | M.G.   |
| 0  | 17-05-2013 | PRIMA EMISSIONE                                      | BROGGI  | M.G.   |
| REVISIONE  | DATA/DATE  | DESCRIZIONE/DESCRIPTION                              | DIS./PREPARED   | APPROV./APPROVED   |
|  |            |  | <b>STEROPE 3</b><br><b>PANNELLO h.2514x1992</b><br><b>PIANTANA -80x8 lg.2915/2595</b> |  |
| 22040 ANZANO DEL PARCO (CO) - Italia<br>Tel. 031 63.32.211 r.a. - Fax. 031 63.32.233<br>www.nuovodefim.com e-mail: orsogril@nuovodefim.com |            |  | CLIENTE<br>CUSTOMER   | <b>Nuova Defim - Orsogril</b><br>DIS./DWG. NO. <b>ST3078</b><br>REVISIONE/REVISED <b>1</b><br>COGNOME/SCALE <b>01/12</b><br>FOGLIO/SHEET <b>1</b><br>SCALA/SCALE <b>1/15</b> |

QUESTO DISEGNO È DI PROPRIETÀ DELLA NUOVA DEFIM - ORSOGRIL ED È VINCOLATO SECONDO LE NORME DI LEGGE.  
 THIS DRAWING IS THE PROPERTY OF NUOVA DEFIM - ORSOGRIL WHO WILL SAFEGUARD ITS RIGHTS ACCORDING TO THE CIVIL AND PENAL PROVISIONS OF THE LAW.

Disegno eseguito con CAD. Non Revisionare manualmente./Drawing made by CAD. Do not modify manually.