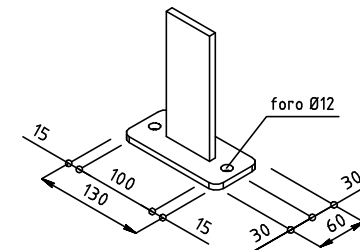
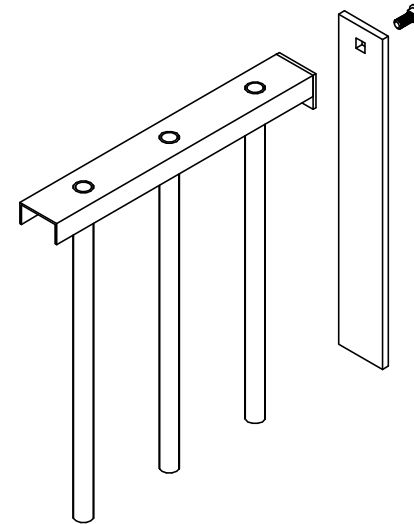
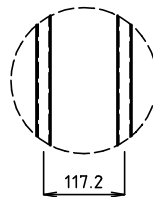


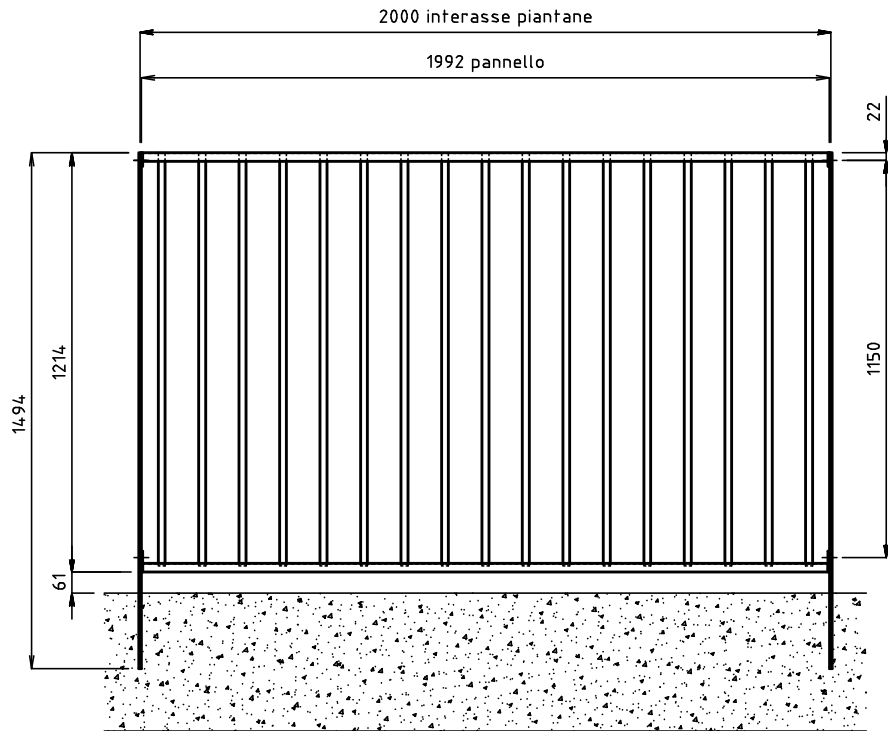
PANNELLO DA 950x1992 kg/cad zn. 18,45 (kg/m² 9,75)
CORRENTE ORIZZONTALE U 25x50x25x2
TUBO VERTICALE Ø20 SP.1,5

PIANTANA -60x7 lg. 1210 (da inghisare) kg/cad zn. 4,4



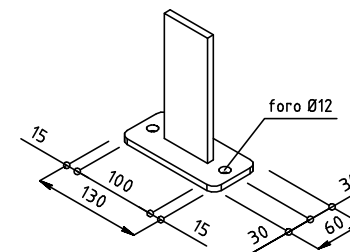
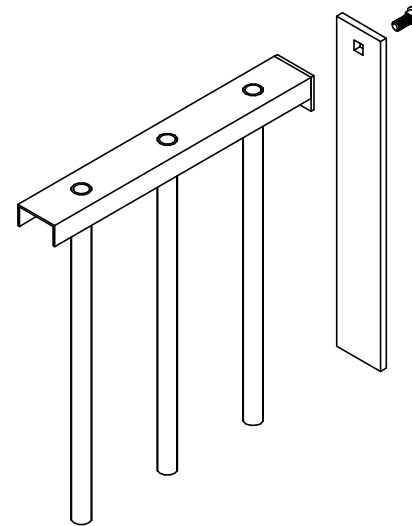
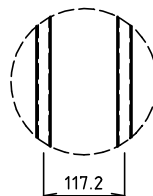
PIANTANA -60x7 lg. 1011 (da tassellare) kg/cad zn. 4,2
DIMENSIONE PIASTRA 130x60x7

REVISIONE REVISION	DATA/DATE	DESCRIZIONE/DESCRIPTION	DIS./PREPARED	APPROV./APPROVED	FOGLIO SHEET
1	03-06-2014	MODIFICATO SPESSORE TUBO Ø20 DA 2 A 1,5 mm	BROGGI	M.G.	CEL131 1
0	14-06-2013	PRIMA EMISSIONE	MARZORATI	M.G.	
DIS./DWG. N°		CLIENTE CUSTOMER		FOGLIO SHEET	
22040 ANZANO DEL PARCO (CO) - Italia Tel. 031 63.32.211 f.a. - Fax. 031 63.32.233 www.nuovodefim.com e-mail: orso@nuovodefim.com		Nuova Defim - Orsoagri		REVISIONE/REVISED 0 1	
QUESTO DISEGNO È DI PROPRIETÀ DELLA NUOVA DEFIM - ORSOAGRI. ED È VINCOLATO SECONDO LE NORME DI LEGGE. THIS DRAWING IS THE PROPERTY OF NUOVA DEFIM - ORSOAGRI. WHO WILL SAFEGUARD ITS RIGHTS ACCORDING TO THE CIVIL AND PENAL PROVISIONS OF THE LAW.				SCALA SCALE	



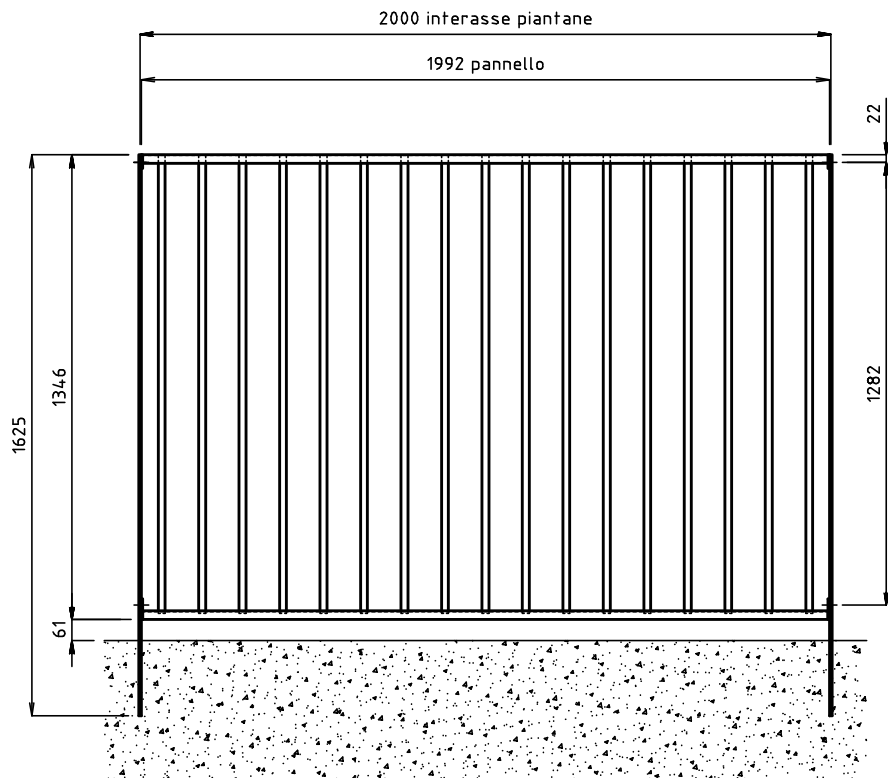
PANNELLO DA 1214x1992 kg/cad zn. 21,76 (kg/m 9,00)
 CORRENTE ORIZZONTALE U 25x50x25x2
 TUBO VERTICALE Ø20 SP.1,5

PIANTANA -60x7 lg. 1494 (da inghisare) kg/cad zn. 5,4



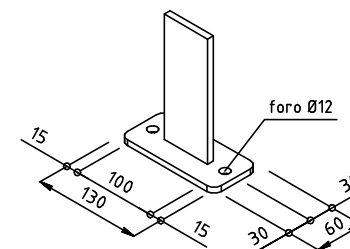
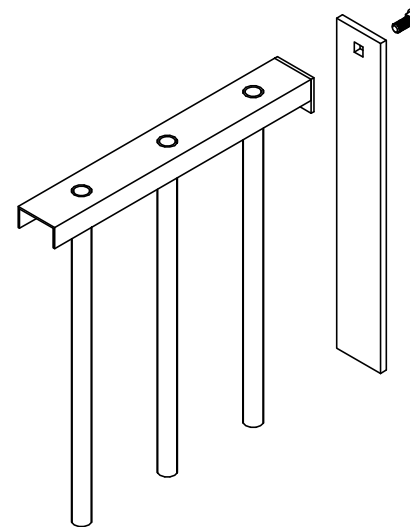
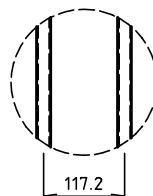
PIANTANA -60x7 lg. 1275 (da fassellare) kg/cad zn. 5,2
 DIMENSIONE PIASTRA 130x60x7

REVISIONE REVISION	DATA/DATE	DESCRIZIONE/DESCRIPTION	DIS./PREPARED	APPROV./APPROVED	FOGLIO SHEET
1	03-06-2014	MODIFICATO SPESSORE TUBO Ø20 DA 2 A 1,5 mm	BROGGI	M.G.	1
0	14-06-2013	PRIMA EMISSIONE	MARZORATI	M.G.	
DIS./DWG. N°		CEL132		1	
REVISIONE/REVISED		Ø 1			
CLIENTE CUSTOMER		Nuova Defim - Orsogrill		SCALA SCALE	
<p>QUESTO DISEGNO È DI PROPRIETÀ DELLA NUOVA DEFIM - ORSOGRILL ED È VINCOLATO SECONDO LE NORME DI LEGGE. THIS DRAWING IS THE PROPERTY OF NUOVA DEFIM - ORSOGRILL WHO WILL SAFEGUARD ITS RIGHTS ACCORDING TO THE CIVIL AND PENAL PROVISIONS OF THE LAW.</p>					



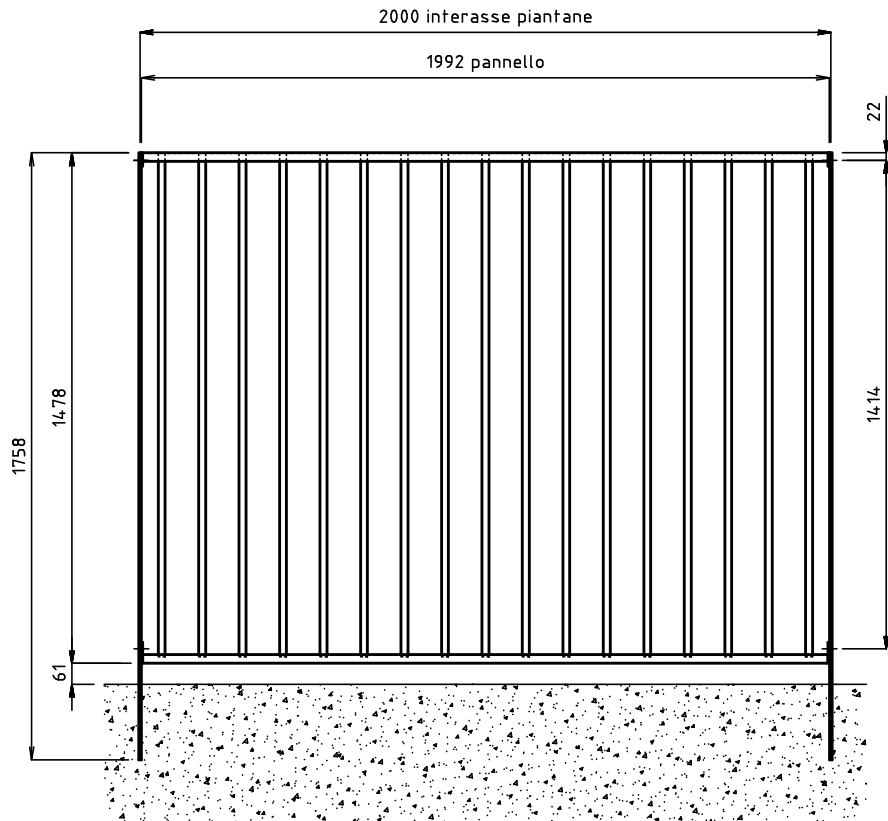
PANNELLO DA 1346x1992 kg/cad zn. 23,42 (kg/m² 8,73)
 CORRENTE ORIZZONTALE U 25x50x25x2
 TUBO VERTICALE Ø20 SP.1,5

PIANTANA -60x7 lg. 1625 (da inghisare) kg/cad zn. 5,9



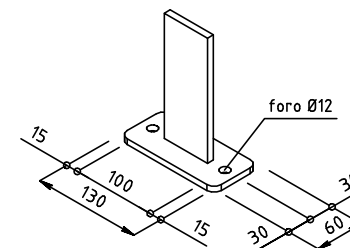
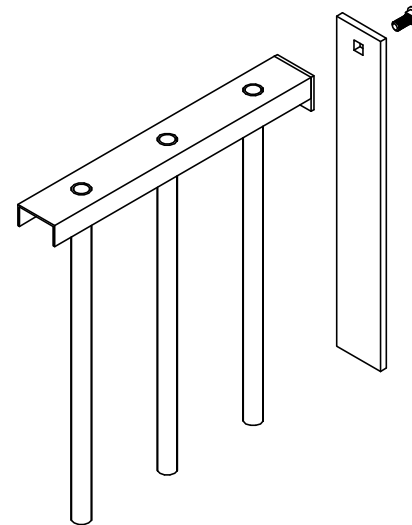
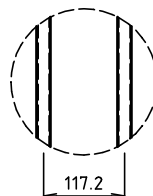
PIANTANA -60x7 lg. 1407 (da tassellare) kg/cad zn. 5,7
 DIMENSIONE PIASTRA 130x60x7

1	03-06-2014	MODIFICATO SPESSORE TUBO Ø20 DA 2 A 1,5 mm	BROGGI	M.G.
0	14-06-2013	PRIMA EMISSIONE	MARZORATI	M.G.
REVISIONE REVISION	DATA/DATE	DESCRIZIONE/DESCRIPTION	DIS./PREPARED	APPROV./APPROVED
		CELENO PANNELLO h.1346x1992 PIANTANA -60x7 lg.1625/1407	DIS./DWG/N° CEL133	FOGLIO SHEET 1
22040 ANZANO DEL PARCO (CO) - Italia Tel. 031 63.32.211 f.a.s. - Fax. 031 63.32.233 www.nuovedefim.com e-mail: orsogril@nuovedefim.com		CLIENTE CUSTOMER Nuova Defim - Orsogril	COML JOB	SCALA SCALE 1/15
<small>QUESTO DISEGNO E' DI PROPRIETA' DELLA NUOVA DEFIM - ORSOGRIL ED E' VINCOLATO SECONDO LE NORME DI LEGGE. THIS DRAWING IS THE PROPERTY OF NUOVA DEFIM - ORSOGRIL WHO WILL SAFEGUARD ITS RIGHTS ACCORDING TO THE CIVIL AND PENAL PROVISIONS OF THE LAW.</small>				



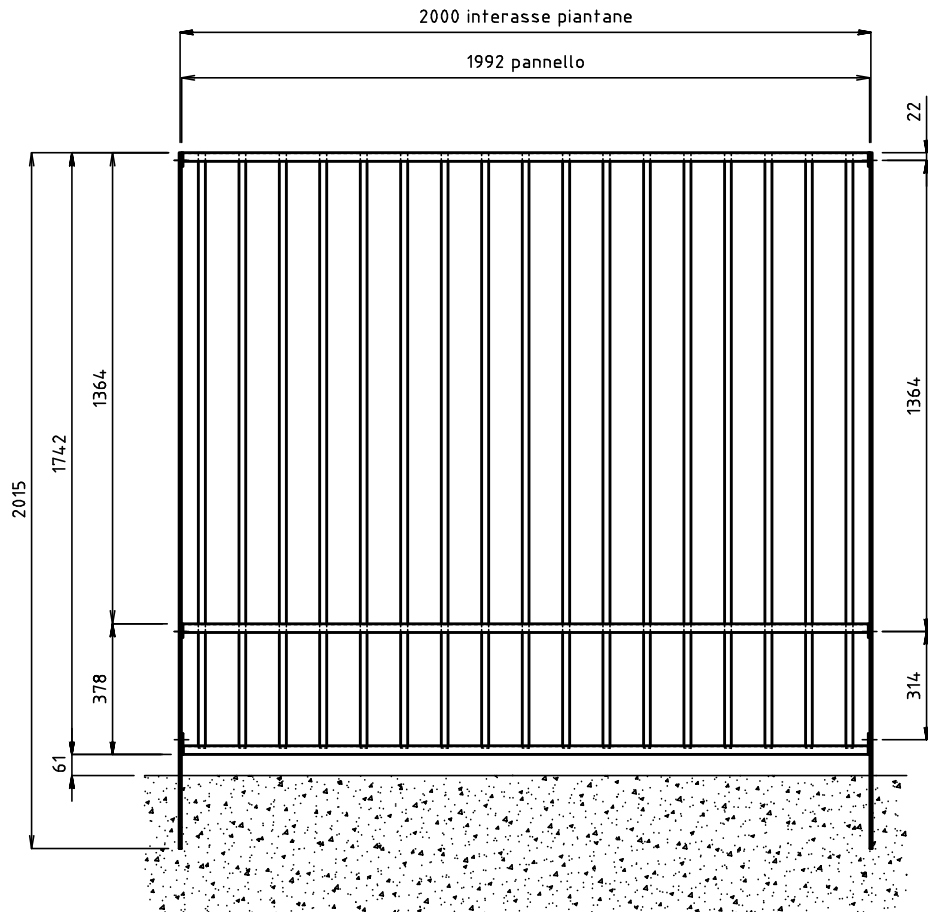
PANNELLO DA 1478x1992 kg/cad zn. 25,07 (kg/m 8,52)
 CORRENTE ORIZZONTALE U 25x50x25x2
 TUBO VERTICALE Ø20 SP.1,5

PIANTANA -60x7 lg. 1758 (da inghisare) kg/cad zn. 6,4



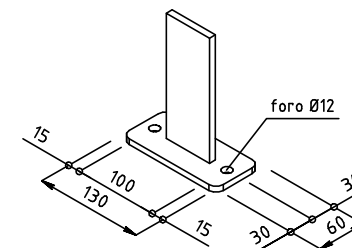
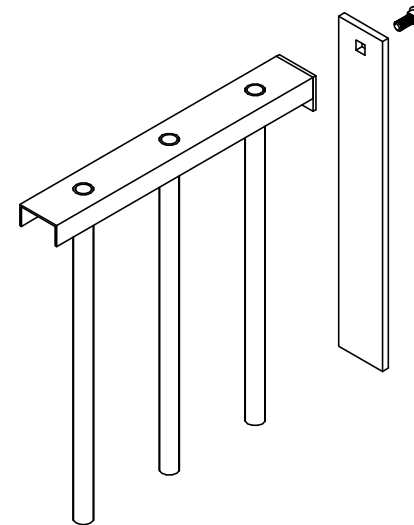
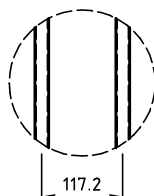
PIANTANA -60x7 lg. 1539 (da fassellare) kg/cad zn. 6,1
 DIMENSIONE PIASTRA 130x60x7

REVISIONE/REVISION	DATA/DATE	DESCRIZIONE/DESCRIPTION	DIS./PREPARED	APPROV./APPROVED	FOGLIO/SHEET
1	03-06-2014	MODIFICATO SPESSORE TUBO Ø20 DA 2 A 1,5 mm	BROGGI	M.G.	1
0	14-06-2013	PRIMA EMISSIONE	MARZORATI	M.G.	
				CELENO PANNELLO h.1478x1992 PIANTANA -60x7 lg.1758/1539	
		22040 ANZANO DEL PARCO (CO) - Italia Tel. 031 63.32.211 f.a. - Fax 031 63.32.233 www.nuovodefim.com e-mail: orsogril@nuovodefim.com		CEL134 REVISIONE/REVISED 1	
		CLIENTE/CUSTOMER Nuova Defim - Orsogril		COMM. JOB SCALE 1/15	
<small>QUESTO DISEGNO È DI PROPRIETÀ DELLA NUOVA DEFIM - ORSOGRIL ED È VINCOLATO SECONDO LE NORME DI LEGGE. THIS DRAWING IS THE PROPERTY OF NUOVA DEFIM - ORSOGRIL WHO WILL SAFEGUARD ITS RIGHTS ACCORDING TO THE CIVIL AND PENAL PROVISIONS OF THE LAW.</small>					



PANNELLO DA 1742x1992 kg/cad zn. 31,53 (kg/m 9,09)
 CORRENTE ORIZZONTALE U 25x50x25x2
 TUBO VERTICALE Ø20 SP.1,5

PIANTANA -60x7 lg. 2015 (da inghisare) kg/cad zn. 7,3

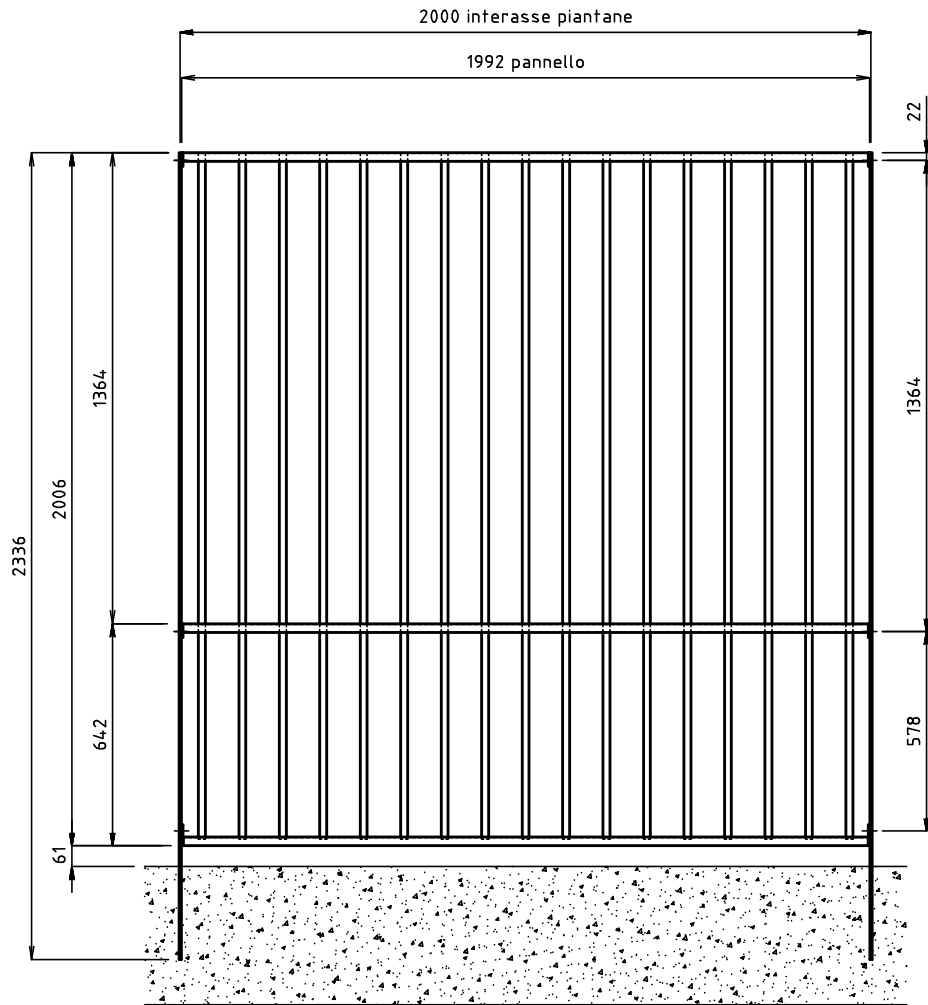


PIANTANA -60x7 lg. 1803 (da fassellare) kg/cad zn. 7,1
 DIMENSIONE PIASTRA 130x60x7

1	03-06-2014	MODIFICATO SPESSORE TUBO Ø20 DA 2 A 1,5 mm	BROGGI	M.G.
0	14-06-2013	PRIMA EMISSIONE	MARZORATI	M.G.
REVISIONE/REVISION	DATA/DATE	DESCRIZIONE/DESCRIPTION	DIS./PREPARED	APPROV./APPROVED
		CELENO PANNELLO h.1742x1992 PIANTANA -60x7 lg.2015/1803	CEL135 1 REVISIONE/REVISED 1	
22040 ANZANO DEL PARCO (CO) - Italia Tel. 031 63.32.211 f.a. - Fax 031 63.32.233 www.nuovedefim.com e-mail: orsogrill@nuovedefim.com		CLIENTE/CUSTOMER Nuova Defim - Orsogrill	COMM. JOB SCALA/SCALE 1/15	

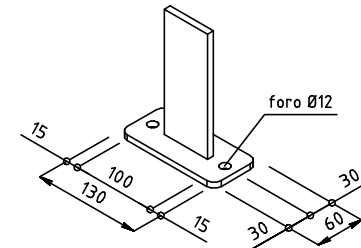
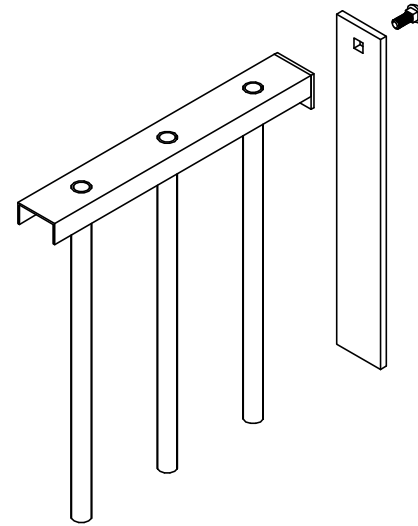
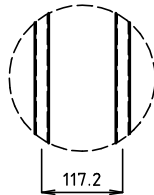
QUESTO DISEGNO E' DI PROPRIETA' DELLA NUOVA DEFIM - ORSOGRILL ED E' VINCOLATO SECONDO LE NORME DI LEGGE.
 THIS DRAWING IS THE PROPERTY OF NUOVA DEFIM - ORSOGRILL WHO WILL SAFEGUARD ITS RIGHTS ACCORDING TO THE CIVIL AND PENAL PROVISIONS OF THE LAW.

Disegno eseguito con CAD. Non Revisionare manualmente./Drawing made by CAD. Do not modify manually.



PANNELLO DA 2006x1992 kg/cad zn. 34,84 (kg/m² 8,72)
 CORRENTE ORIZZONTALE U 25x50x25x2
 TUBO VERTICALE Ø20 SP.1,5

PIANTANA -60x7 lg. 2336 (da inghisare) kg/cad zn. 8,5



PIANTANA -60x7 lg. 2067 (da tassellare) kg/cad zn. 8,0
 DIMENSIONE PIASTRA 130x60x7

1	03-06-2014	MODIFICATO SPESSORE TUBO Ø20 DA 2 A 1,5 mm	BROGGI	M.G.
0	14-06-2013	PRIMA EMISSIONE	MARZORATI	M.G.
REVISIONE/REVISION	DATA/DATE	DESCRIZIONE/DESCRIPTION	DISEG./PREPARED	APPROV./APPROVED
		defim nuova	ORSOGRI	
		CELENO PANNELLO h.2006x1992 PIANTANA -60x7 lg.2336/2067	DIS. N°/DWG. N° CEL136 1	
		22040 ANZANO DEL PARCO (CO) - Italia Tel. 031 63.32.211 f.a. - Fax. 031 63.32.233 www.nuovadefim.com e-mail: orso@nuovadefim.com	REVISIONE/REVISED 0 1	
		CLIENTE/CUSTOMER Nuova Defim - Orsogri	COML. JOB	
		QUESTO DISEGNO È DI PROPRIETÀ DELLA NUOVA DEFIM - ORSOGRIL ED È VINCOLATO SECONDO LE NORME DI LEGGE. THIS DRAWING IS THE PROPERTY OF NUOVA DEFIM - ORSOGRIL WHO WILL SAFEGUARD ITS RIGHTS ACCORDING TO THE CIVIL AND PENAL PROVISIONS OF THE LAW.	SCALA/SCALE 1/15	