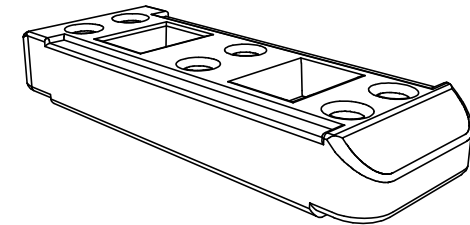


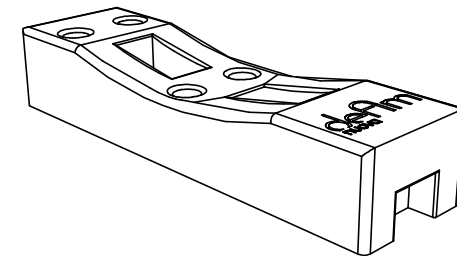
DIMENSIONI h. 2018x3290
 PANNELLO IN RETE
 MAGLIA 254X101.6
 TONDINO VERTICALE Ø2.8
 TONDINO ORIZZONTALE Ø3.8

MONTANTI E BORDATURA IN
 TUBOLARE SAGOMATO Ø38

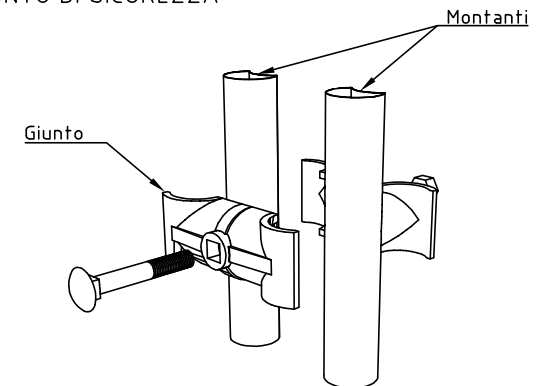
ACCESSORI
 BASE IN ABS
 DIMENSIONI: 660x240 h.100



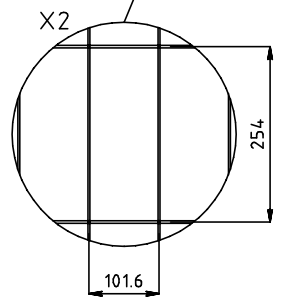
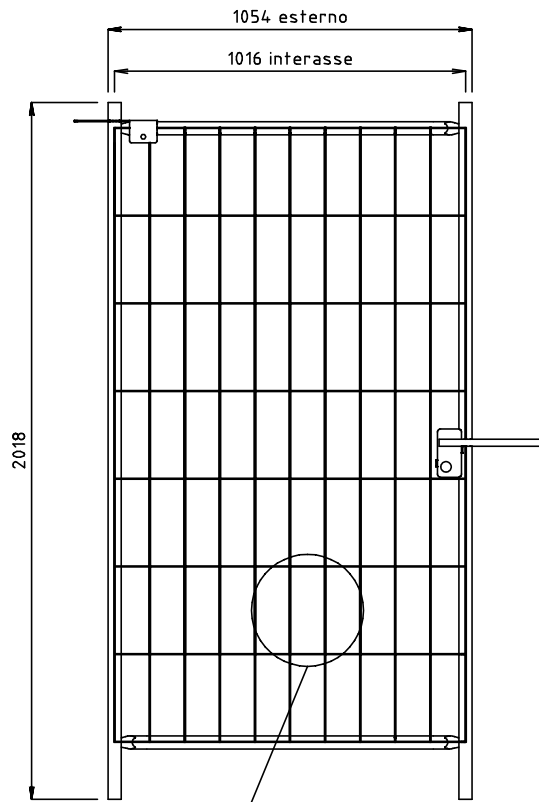
BASE IN CLS
 DIMENSIONI: 700x190 h.130



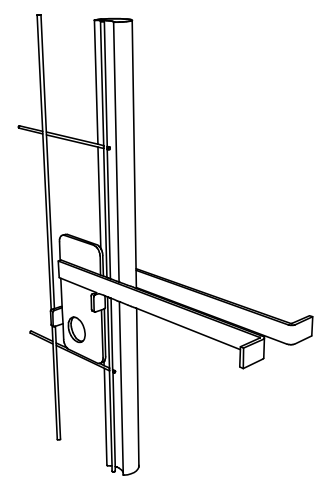
GIUNTO DI SICUREZZA



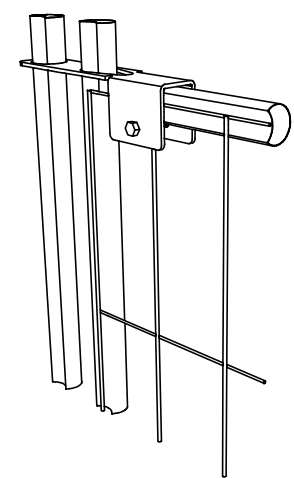
| 0 | 10-01-2012 | PRIMA EMISSIONE | ARENSI | |
|---|------------|-------------------------|---|-----------------------------------|
| REVISIONE REVISION | DATA/DATE | DESCRIZIONE/DESCRIPTION | DIS./PREPARED | APPROV./APPROVED |
| | | | DEFENDER | DIS.N°/DWG.N° |
| 22040 ANZANO DEL PARCO (CO) - Italia Tel: 031 63.32.211 r.a. - Fax: 031 63.32.233 www.nuovodefim.com e-mail: orsogril@nuovodefim.com | | | DIMENSIONI: h.2018x3290 mm KG/CAD. pannello 14,3 | 00066 1 REVISIONE/REVISED 0 |
| CLIENTE CUSTOMER | | | Nuova Defim - Orsogril | COMM. JOB |
| QUESTO DISEGNO E' DI PROPRIETA' DELLA NUOVA DEFIM - ORSOGRIL ED E' VINCOLATO SECONDO LE NORME DI LEGGE. THIS DRAWING IS THE PROPERTY OF NUOVA DEFIM - ORSOGRIL WHO WILL SAFEGUARD ITS RIGHTS ACCORDING TO THE CIVIL AND PENAL PROVISIONS OF THE LAW. | | | | SCALA SCALE 1/15 |



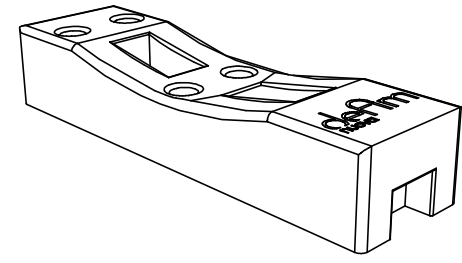
DETTAGLIO MANIGLIA



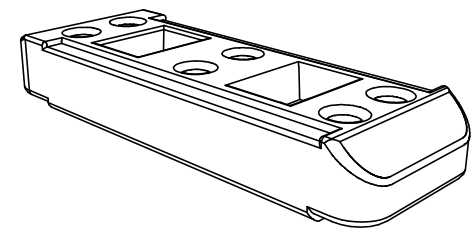
DETTAGLIO CERNIERA



ACCESSORI
BASE IN CLS
DIMENSIONI: 700x190 h.130





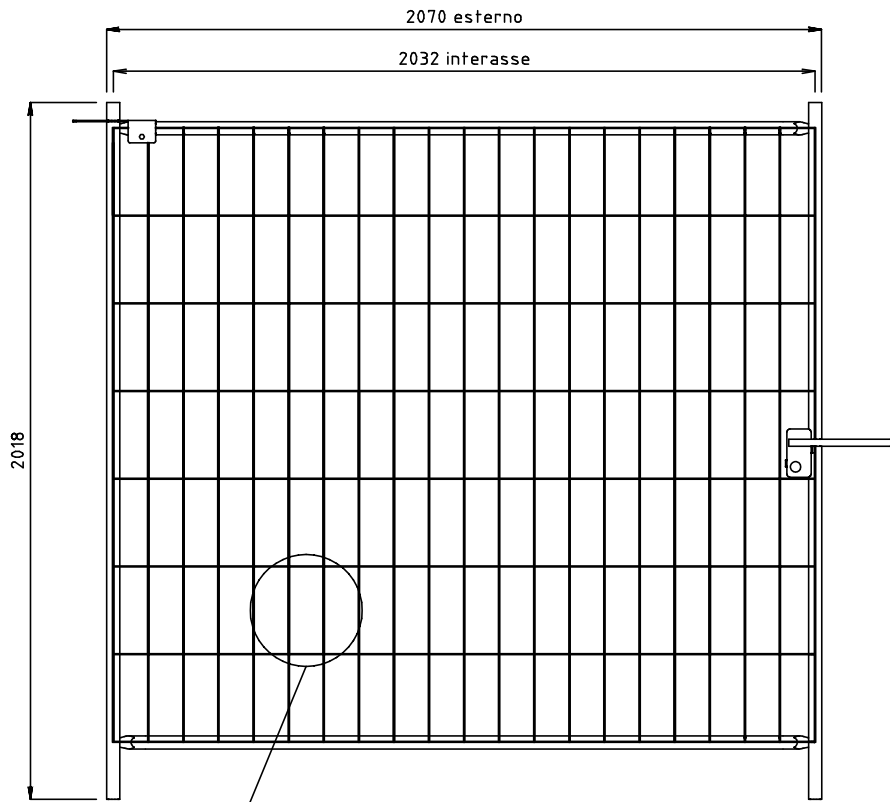
BASE IN ABS
DIMENSIONI: 660x240 h.100



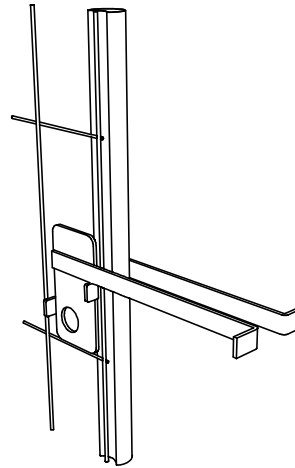
DIMENSIONI h. 2018x1054
PANNELLO IN RETE
MAGLIA 254X101.6
TONDINO VERTICALE Ø2.8
TONDINO ORIZZONTALE Ø3.8

MONTANTI E BORDATURA IN
TUBOLARE SAGOMATO Ø38

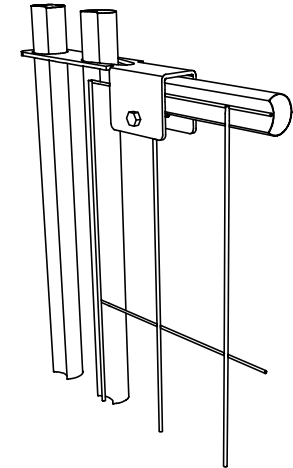
| 0 | 11/01/2012 | PRIMA EMISSIONE | ARENSI | |
|---|------------|-------------------------|---|--|
| REVISIONE REVISION | DATA/DATE | DESCRIZIONE/DESCRIPTION | DIS./PREPARED | APPROV./APPROVED |
|   | | | DEFENDER CANCELLO 1000 DIMENSIONI: h.2018x1054 mm | DIS./DWGN FOGLIO SHEET 00067 1 REVISIONE/REVISED 0 COMM. JOB Nuova Defim - Orsogrill <small>QUESTO DISEGNO E' DI PROPRIETA' DELLA NUOVA DEFIM - ORSOGRIL ED E' VINCOLATO SECONDO LE NORME DI LEGGE. THIS DRAWING IS THE PROPERTY OF NUOVA DEFIM - ORSOGRIL WHO WILL SAFEGUARD ITS RIGHTS ACCORDING TO THE CIVIL AND PENAL PROVISIONS OF THE LAW.</small> |
| <small>22040 ANZANO DEL PARCO (CO) - Italia Tel: 031 63.32.211 r.a. - Fax: 031 63.32.233 www.nuovodefim.com e-mail: orsogrill@nuovodefim.com</small> | | | <small>CLIENTE CUSTOMER</small> | <small>SCALA SCALE</small> 1/15 |



DETTAGLIO MANIGLIA

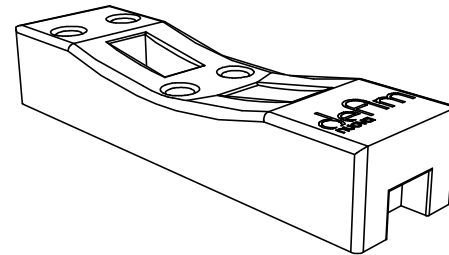


DETTAGLIO CERNIERA

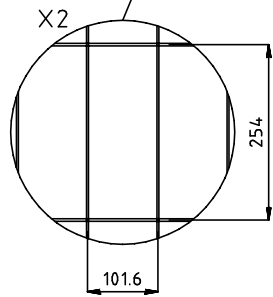
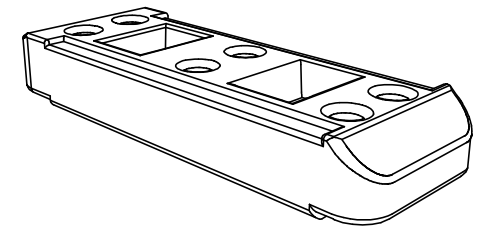


ACCESSORI

BASE IN CLS
DIMENSIONI: 700x190 h.130



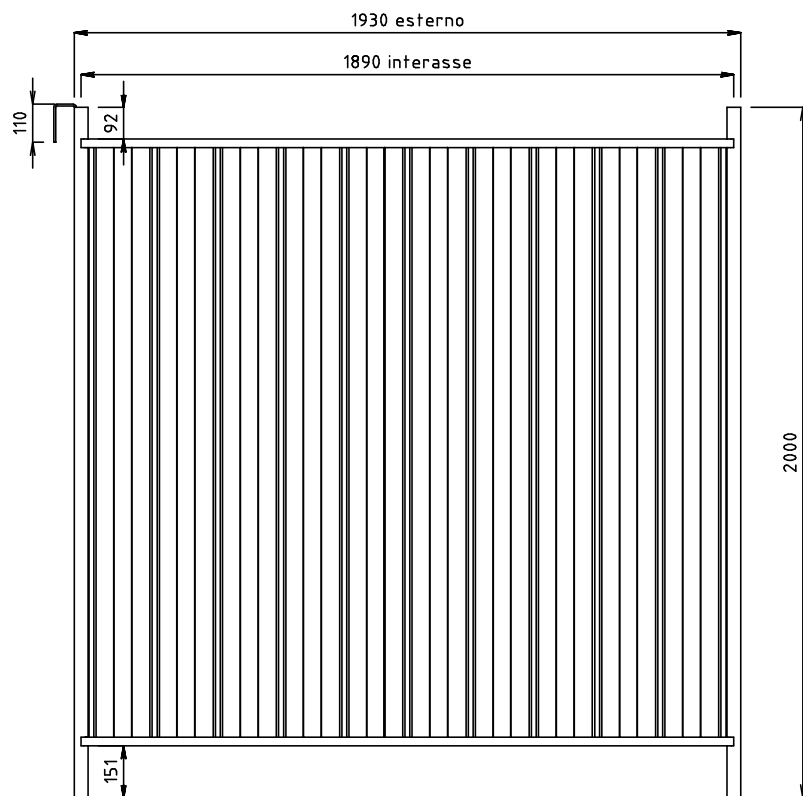
BASE IN ABS
DIMENSIONI: 660x240 h.100



DIMENSIONI h. 2018x2070
PANNELLO IN RETE
MAGLIA 254X101.6
TONDINO VERTICALE Ø2.8
TONDINO ORIZZONTALE Ø3.8

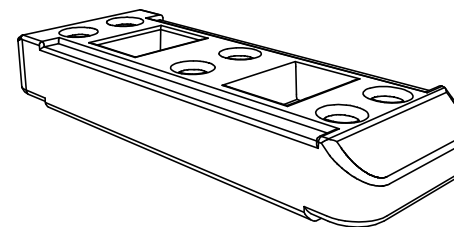
MONTANTI E BORDATURA IN
TUBOLARE SAGOMATO Ø38

| REVISIONE REVISION | DATA/DATE | DESCRIZIONE/DESCRIPTION | DIS./PREPARED | APPROV./APPROVED | FOGLIO SHEET |
|---|------------|-------------------------|--|------------------|---|
| 0 | 11-01-2012 | PRIMA EMISSIONE | ARENSI | | |
|  | | | DEFENDER CANCELLO 1000 DIMENSIONI: h.2018x2070 mm | | 00068 1 |
| <small>22040 ANZANO DEL PARCO (CO) - Italia Tel: 031 63.32.211 r.a. - Fax: 031 63.32.233 www.nuovodefim.com e-mail: orsogril@nuovodefim.com</small> | | | <small>CLIENTE CUSTOMER</small> Nuova Defim - Orso Gril | | <small>REVISIONE/REVISED</small> 0 <small>COMM. JOB</small> |
| <small>QUESTO DISEGNO E' DI PROPRIETA' DELLA NUOVA DEFIM - ORSOGRIL ED E' VINCOLATO SECONDO LE NORME DI LEGGE. THIS DRAWING IS THE PROPERTY OF NUOVA DEFIM - ORSOGRIL WHO WILL SAFEGUARD ITS RIGHTS ACCORDING TO THE CIVIL AND PENAL PROVISIONS OF THE LAW.</small> | | | | | <small>SCALA SCALE</small> 1/15 |

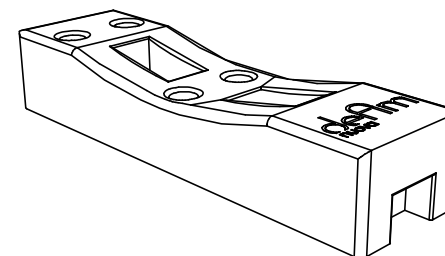


DIMENSIONI h. 2000x1930
 PANNELLO IN LAMIERA GRECATA
 CORRENTI ORIZZONTALI IN PROFILO AD "U"
 MONTANTI IN TUBOLARE Ø40

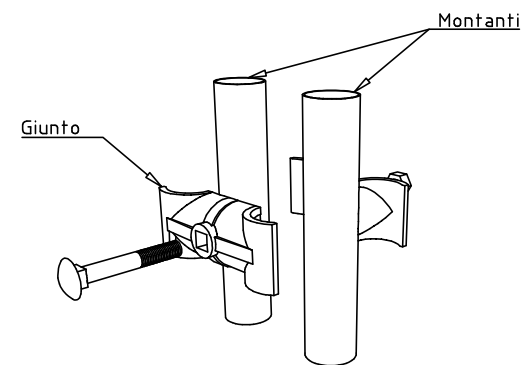
ACCESSORI
 BASE IN ABS
 DIMENSIONI: 660x240 h.100



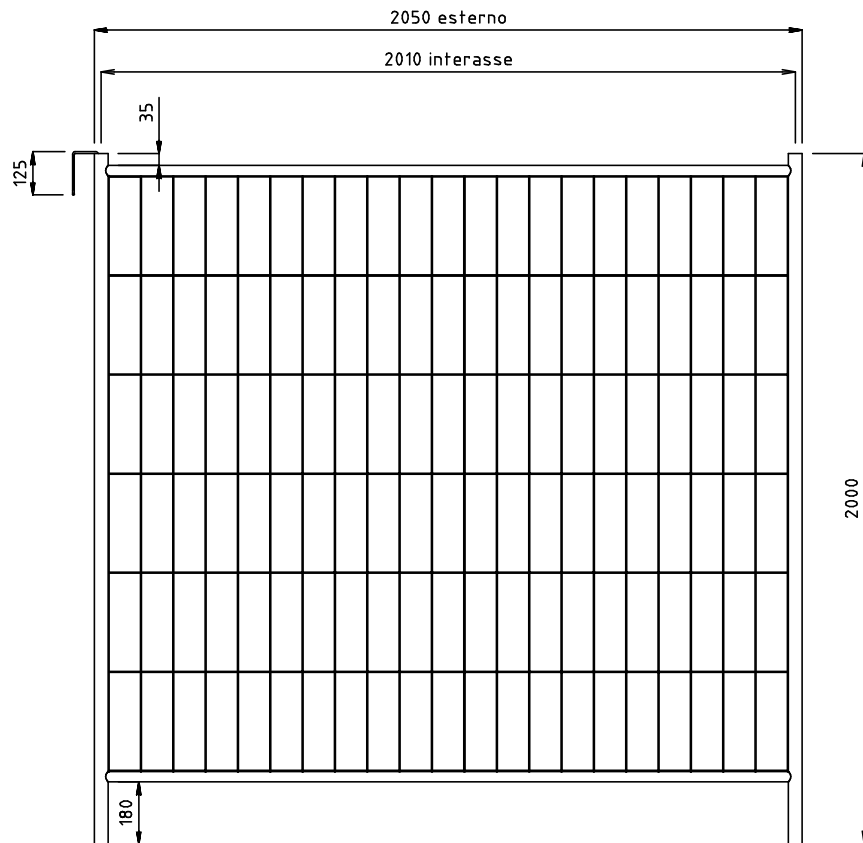
BASE IN CLS
 DIMENSIONI: 700x190 h.130



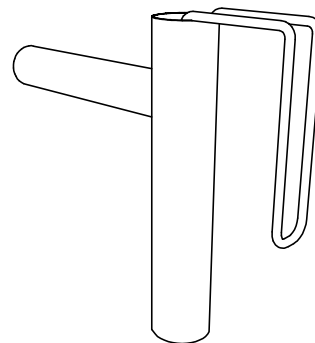
GIUNTO DI SICUREZZA



| 0 | 11-01-2012 | PRIMA EMISSIONE | | ARENSI | |
|--|------------|-------------------------|--|------------------|-------------------------------------|
| REVISIONE REVISION | DATA/DATE | DESCRIZIONE/DESCRIPTION | DIS./PREPARED | APPROV./APPROVED | FOGLIO SHEET |
| | | | DEFENDER CITY DIMENSIONI: h.2000x1930 mm. | | 00069 1 |
| <small>22040 ANZANO DEL PARGO (CO) - Italia Tel: 031 63.32.211 r.a. - Fax: 031 63.32.233 www.nuovodefim.com e-mail: orsogrill@nuovodefim.com</small> | | | <small>REVISIONE/REVISED</small> 0 | | <small>COM. JOB</small> 1 |
| <small>CLIENTE CUSTOMER</small> Nuova Defim - Orsogrill | | | <small>SCALA SCALE</small> 1/15 | | |
| <small>QUESTO DISEGNO E' DI PROPRIETA' DELLA NUOVA DEFIM - ORSOGRILL ED E' VINCOLATO SECONDO LE NORME DI LEGGE. THIS DRAWING IS THE PROPERTY OF NUOVA DEFIM - ORSOGRILL WHO WILL SAFEGUARD ITS RIGHTS ACCORDING TO THE CIVIL AND PENAL PROVISIONS OF THE LAW.</small> | | | | | |
| <small>Disegno eseguito con CAD. Non Revisionare manualmente./Drawing made by CAD. Do not modify manually.</small> | | | | | |



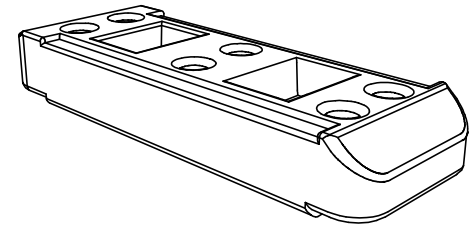
DETTAGLIO AGGANCIO



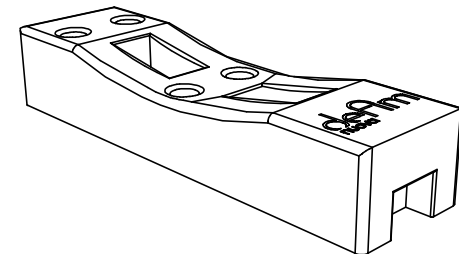
DIMENSIONI h. 2000x2050
PANNELLO IN RETE

MONTANTI IN TUBOLARE Ø40
TRAVERSI ORIZZONTALI IN TUBOLARE Ø30

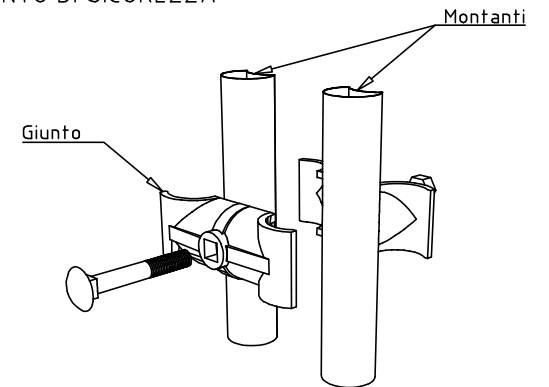
ACCESSORI
BASE IN ABS
DIMENSIONI: 660x240 h.100



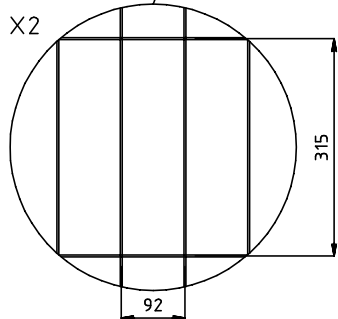
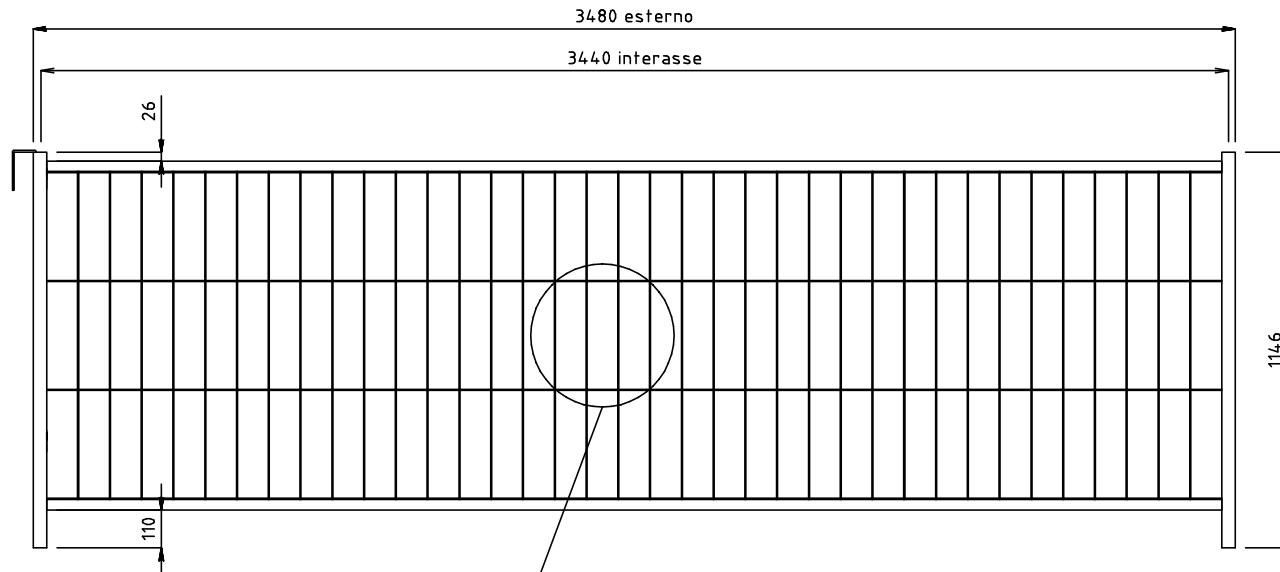
BASE IN CLS
DIMENSIONI: 700x190 h.130



GIUNTO DI SICUREZZA



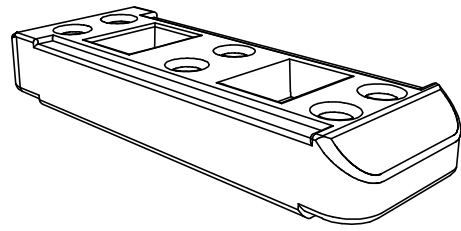
| | | | | | |
|--|------------|-------------------------|--|------------------|--|
| REVISIONE REVISION | DATA/DATE | DESCRIZIONE/DESCRIPTION | DIS./PREPARED | APPROV./APPROVED | FOGLIO SHEET |
| 0 | 22-03-2012 | PRIMA EMISSIONE | ARENSI | | 1 |
| | | | DEFENDER 2000 DIMENSIONI: h.2000x2050 mm | | DIS./DWG. 00111 REVISIONE/REVISED 0 |
| 22040 ANZANO DEL PARCO (CO) - Italia Tel: 031 63.32.211 r.a. - Fax: 031 63.32.233 www.nuovodefim.com e-mail: orsogrill@nuovodefim.com | | | CLIENTE/CUSTOMER Nuova Defim - Orsogrill | | COMM. JOB SCALE 1/15 |
| <small>QUESTO DISEGNO E' DI PROPRIETA' DELLA NUOVA DEFIM - ORSOGRILL ED E' VINCOLATO SECONDO LE NORME DI LEGGE. THIS DRAWING IS THE PROPERTY OF NUOVA DEFIM - ORSOGRILL WHO WILL SAFEGUARD ITS RIGHTS ACCORDING TO THE CIVIL AND PENAL PROVISIONS OF THE LAW.</small> | | | | | |



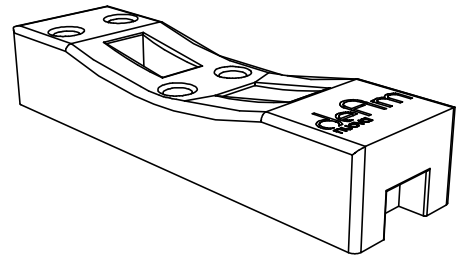
DIMENSIONI h. 1146x3480
 PANNELLO IN RETE
 MAGLIA 315X92
 TONDINO VERTICALE Ø2.8
 TONDINO ORIZZONTALE Ø2.8

MONTANTI IN TUBOLARE TONDO Ø40
 TRAVERSI ORIZZONTALI IN TUBOLARE TONDO Ø30

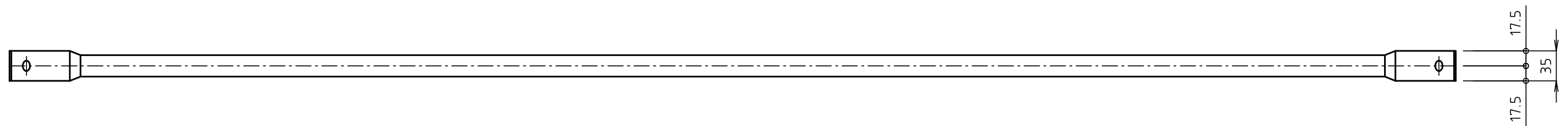
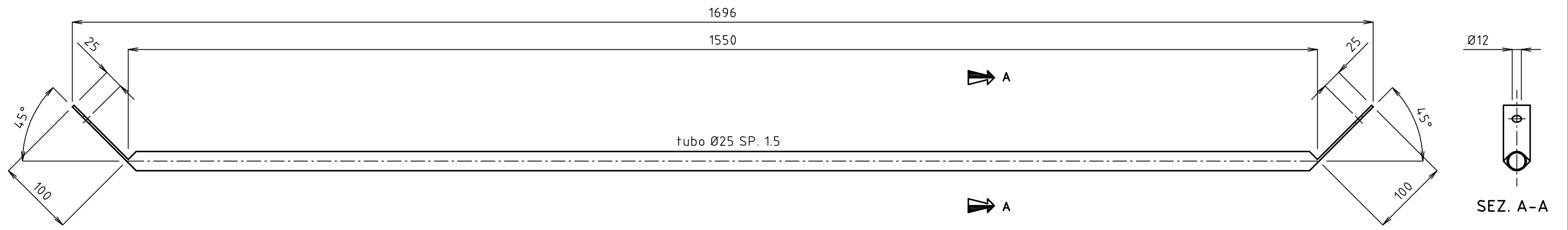
ACCESSORI
 BASE IN ABS
 DIMENSIONI: 660x240 h.100



BASE IN CLS
 DIMENSIONI: 700x190 h.130



| 0 | 24-05-2013 | PRIMA EMISSIONE | ARENSI | |
|---|------------|-------------------------|---|--|
| REVISIONE REVISION | DATA/DATE | DESCRIZIONE/DESCRIPTION | DIS./PREPARED | APPROV./APPROVED |
| | | | DEFENDER MARATHON DIMENSIONI: h.1146x3480 mm | DIS./DWG. 00188 FOGLIO SHEET 1 REVISIONE/REVISED 0 |
| 22040 ANZANO DEL PARDO (CO) - Italia Tel: 031 63.32.211 r.a. - Fax: 031 63.32.233 www.nuovodefim.com e-mail: orsogrill@nuovodefim.com | | | CLIENTE CUSTOMER | Nuova Defim - Orsogrill COMM. JOB SCALE 1/15 |
| <small>QUESTO DISEGNO E' DI PROPRIETA' DELLA NUOVA DEFIM - ORSGRILL ED E' VINCOLATO SECONDO LE NORME DI LEGGE. THIS DRAWING IS THE PROPERTY OF NUOVA DEFIM - ORSGRILL WHO WILL SAFEGUARD ITS RIGHTS ACCORDING TO THE CIVIL AND PENAL PROVISIONS OF THE LAW. Disegno eseguito con CAD. Non Revisionare manualmente./Drawing made by CAD. Do not modify manually.</small> | | | | |



| REVISIONE REVISION | DATA/DATE | DESCRIZIONE/DESCRIPTION | DIS./PREPARED | APPROV./APPROVED |
|-----------------------|------------|-------------------------|---------------|------------------|
| 1 | 22-05-2014 | REVISIONATO | BROGGI | M.G. |
| 0 | 24-09-2007 | PRIMA EMISSIONE | GRASSO | |

| | | | |
|---|--|--------------------------|----------------------|
| 22040 ANZANO DEL PARCO (CO) - Italia Tel. 031 63.32.211 r.a. - Fax. 031 63.32.233 www.nuovadefim.com e-mail: orsogrill@nuovadefim.com | DEFENDER PARTICOLARE SAETTA TUBO Ø25 SP. 1.5 | DIS.N°/DWG.N° 00202 | FOGLIO SHEET 1 |
| | CLIENTE CUSTOMER Nuova Defim - Orsogrill | REVISIONE/REVISED Ø 1 | COMM. JOB |

QUESTO DISEGNO E' DI PROPRIETA' DELLA NUOVA DEFIM - ORSOGRILL ED E' VINCOLATO SECONDO LE NORME DI LEGGE.
 THIS DRAWING IS THE PROPERTY OF NUOVA DEFIM - ORSOGRILL WHO WILL SAFEGUARD ITS RIGHTS ACCORDING TO THE CIVIL AND PENAL PROVISIONS OF THE LAW.

Disegno eseguito con CAD. Non Revisionare manualmente./Drawing made by CAD. Do not modify manually.