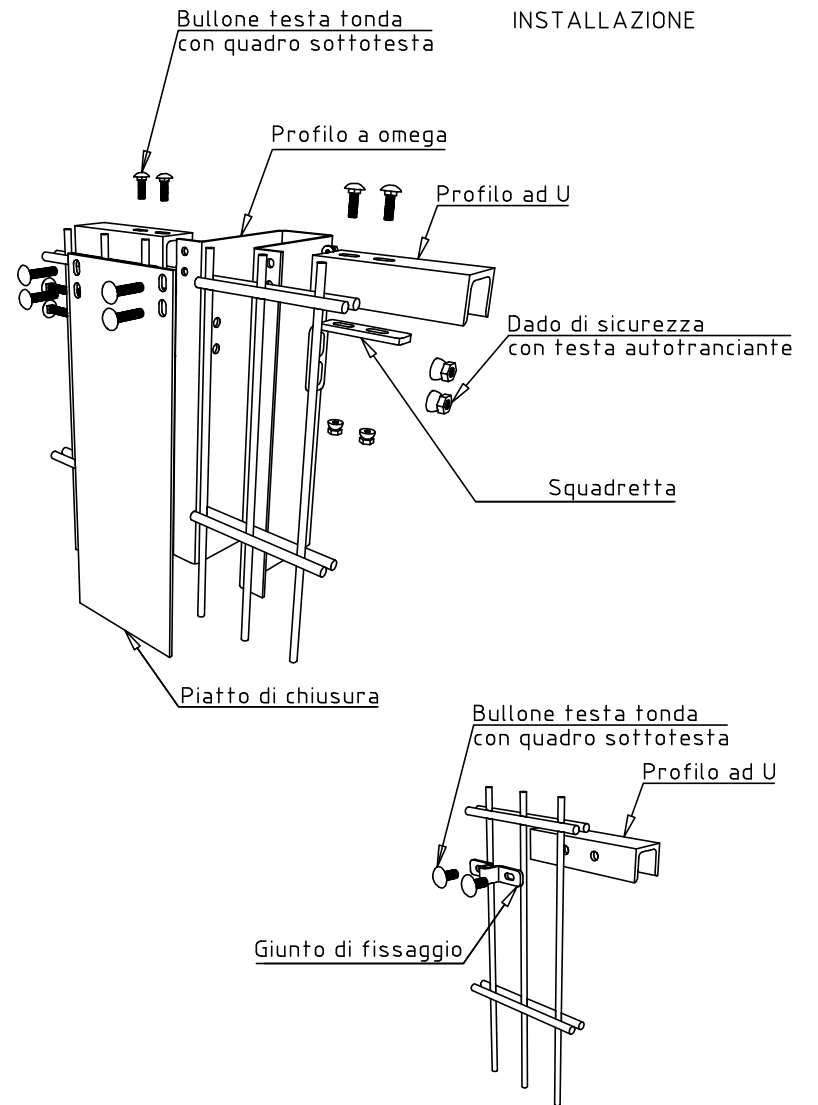
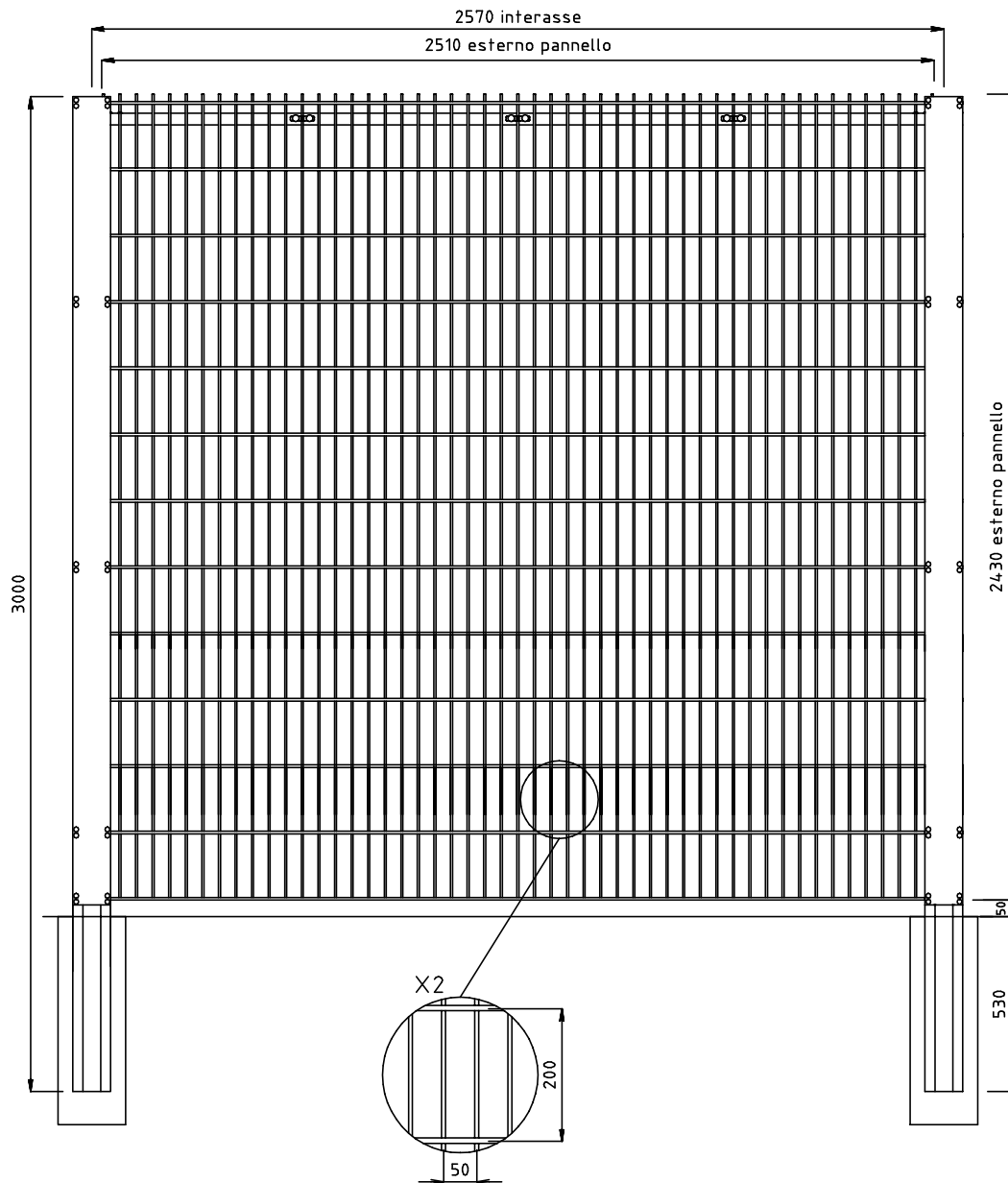


**PANNELLO**  
 DIMENSIONI h. 2230x2510  
 MAGLIA 200x50  
 TONDINO VERTICALE Ø6  
 DOPPIO TONDINO ORIZZONTALE Ø8

**PIANTANA**  
 DIMENSIONI h. 3000  
 OMEGA 120x60x30  
 TOLLERANZA TONDINO +0-2

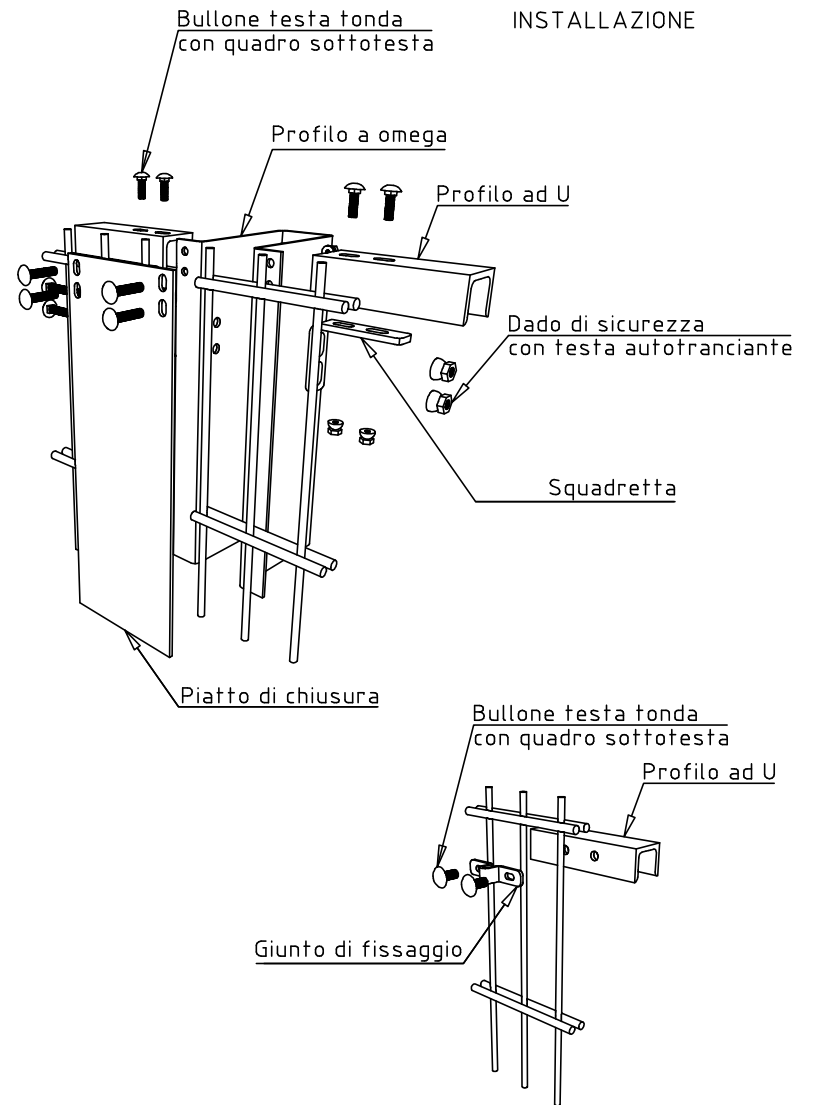


0	14-12-2011	PRIMA EMISSIONE	ARENSI	
REVISIONE REVISION	DATA/DATE	DESCRIZIONE/DESCRIPTION	DIS./PREPARED	APPROV./APPROVED
<p><b>RECINTHA STADIUM</b>  <b>PANNELLO h.2230x2510 mm</b>  <b>PIANTANA OMEGA 120x60x3 h.3000 mm</b></p>			<b>DIS./DWG.N°</b> <b>RCST075</b>	<b>FOGLIO SHEET</b> <b>1</b>
<small>22040 ANZANO DEL PARCO (CO) - Italia        Tel. 031 63.32.211 r.a. - Fax 031 63.32.233        www.nuovodefim.com e-mail: orsogrill@nuovodefim.com</small>			<b>REVISIONE/REVISED</b> <b>0</b>	<b>COMM. JOB</b> <b>SCALE</b>
<small>QUESTO DISEGNO E' DI PROPRIETA' DELLA NUOVA DEFIM - ORSOGRILL ED E' VINCOLATO SECONDO LE NORME DI LEGGE.        THIS DRAWING IS THE PROPERTY OF NUOVA DEFIM - ORSOGRILL WHO WILL SAFEGUARD ITS RIGHTS ACCORDING TO THE CIVIL AND PENAL PROVISIONS OF THE LAW.</small>			<b>CLIENTE CUSTOMER</b> <b>Nuova Defim - Orsogrill</b>	<b>SCALE</b> <b>1/15</b>

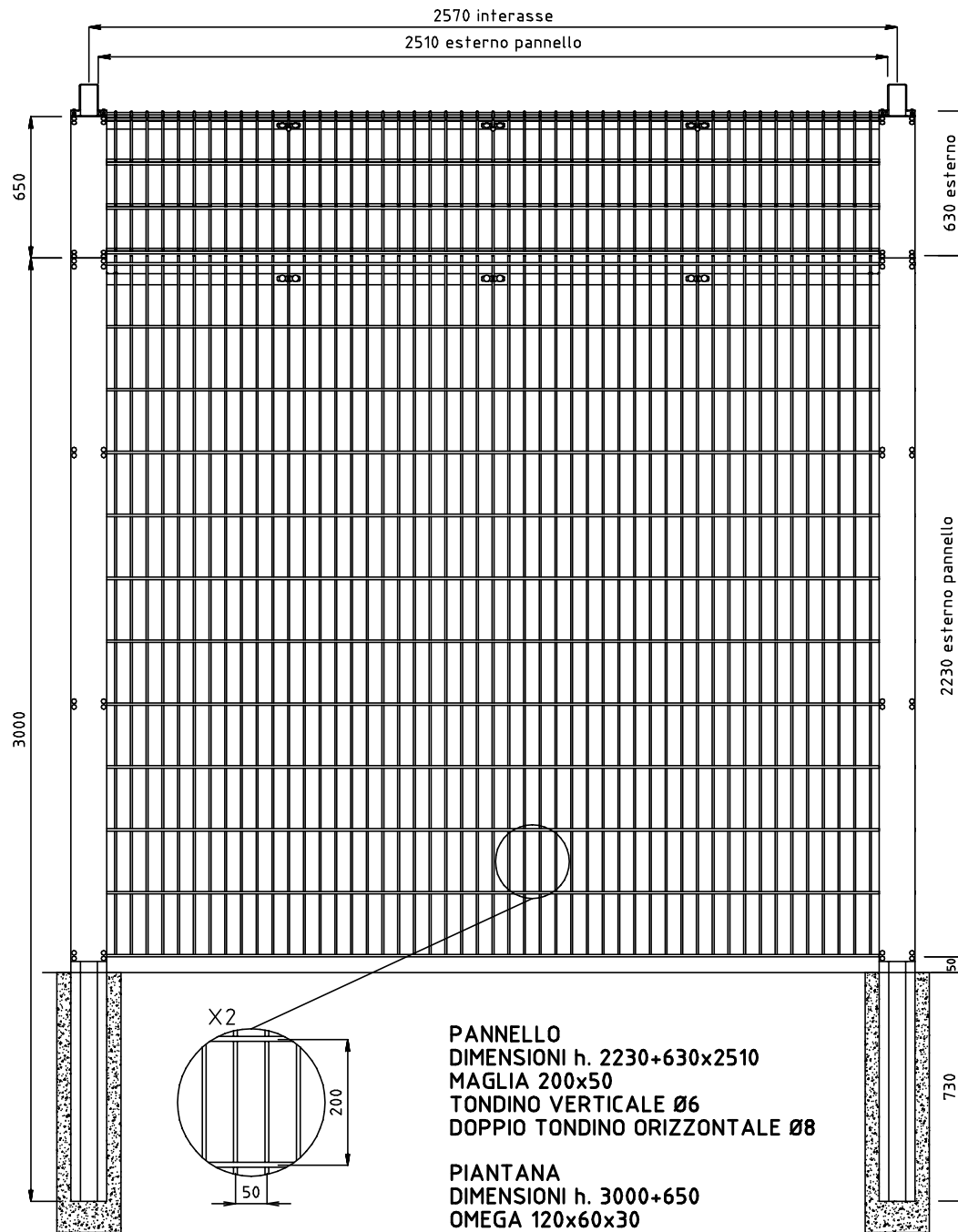


**PANNELLO**  
 DIMENSIONI h. 2430x2510  
 MAGLIA 200x50  
 TONDINO VERTICALE Ø6  
 DOPPIO TONDINO ORIZZONTALE Ø8

**PIANTANA**  
 DIMENSIONI h. 3000  
 OMEGA 120x60x30  
 TOLLERANZA TONDINO +0-2



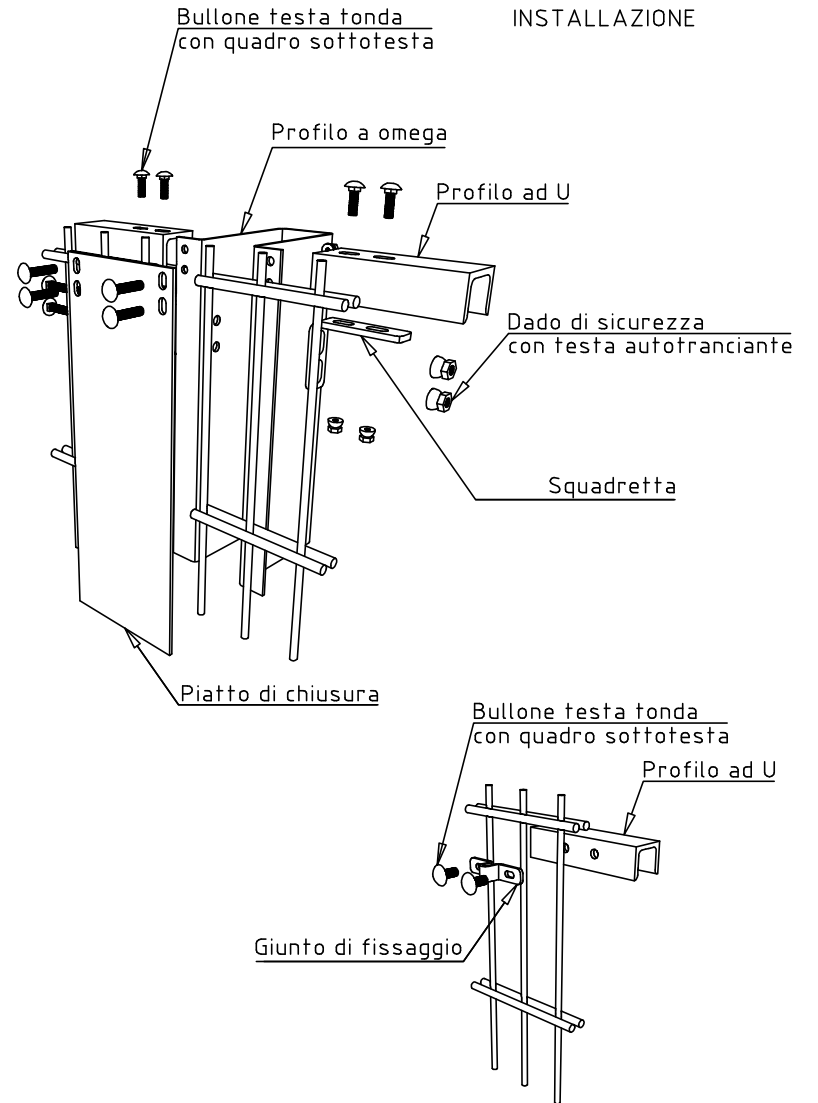
0	14-12-2011	PRIMA EMISSIONE	ARENSI	
REVISIONE REVISOR	DATA/DATE	DESCRIZIONE/DESCRIPTION	DIS./PREPARED	APPROV./APPROVED
 			<b>RECINTA STADIUM</b> <b>PANNELLO h.2430x2510 mm</b> <b>PIANTANA OMEGA 120x60x3 h.3000 mm</b>	
<small>22040 ANZANO DEL PARCO (CO) - Italia        Tel: 031 83.32.211 r.a. - Fax: 031 83.32.233        www.nuovodefim.com e-mail: orsogril@nuovodefim.com</small>			<small>DIS./DWG. N°</small> <b>RCST076</b> <b>1</b> <small>REVISIONE/REVISED</small> <b>0</b>	
<small>CLIENTE CUSTOMER</small>			<b>Nuova Defim - Orsogril</b>	
<small>QUESTO DISEGNO E' DI PROPRIETA' DELLA NUOVA DEFIM - ORSOGRIL ED E' VINCOLATO SECONDO LE NORME DI LEGGE.        THIS DRAWING IS THE PROPERTY OF NUOVA DEFIM - ORSOGRIL WHO WILL SAFEGUARD ITS RIGHTS ACCORDING TO THE CIVIL AND PENAL PROVISIONS OF THE LAW.</small>				<small>SCALA SCALE</small> 1/15



**PANNELLO**  
 DIMENSIONI h. 2230+630x2510  
 MAGLIA 200x50  
 TONDINO VERTICALE Ø6  
 DOPPIO TONDINO ORIZZONTALE Ø8

**PIANTANA**  
 DIMENSIONI h. 3000+650  
 OMEGA 120x60x30

TOLLERANZA TONDINO +0-2



0	16-01-2012	PRIMA EMISSIONE	ARENSI	
REVISIONE REVISION	DATA/DATE	DESCRIZIONE/DESCRIPTION	DIS./PREPARED	APPROV./APPROVED
			<b>RCST077</b>	<b>1</b>
<b>RECINTA STADIUM</b> <b>PANNELLO h.2230+630x2510 mm</b> <b>PIANTANA OMEGA 120x60x30</b> <b>h.3000+650 mm</b>			REVISIONE/REVISED <b>0</b>	FOGLIO SHEET <b>1</b>
CLIENTE/CUSTOMER <b>Nuova Defim - Orsogrill</b>			COMM. JOB	SCALA SCALE <b>1/15</b>
<small>QUESTO DISEGNO E' DI PROPRIETA' DELLA NUOVA DEFIM - ORSOGRILL ED E' VINCOLATO SECONDO LE NORME DI LEGGE. THIS DRAWING IS THE PROPERTY OF NUOVA DEFIM - ORSOGRILL WHO WILL SAFEGUARD ITS RIGHTS ACCORDING TO THE CIVIL AND PENAL PROVISIONS OF THE LAW.</small>				