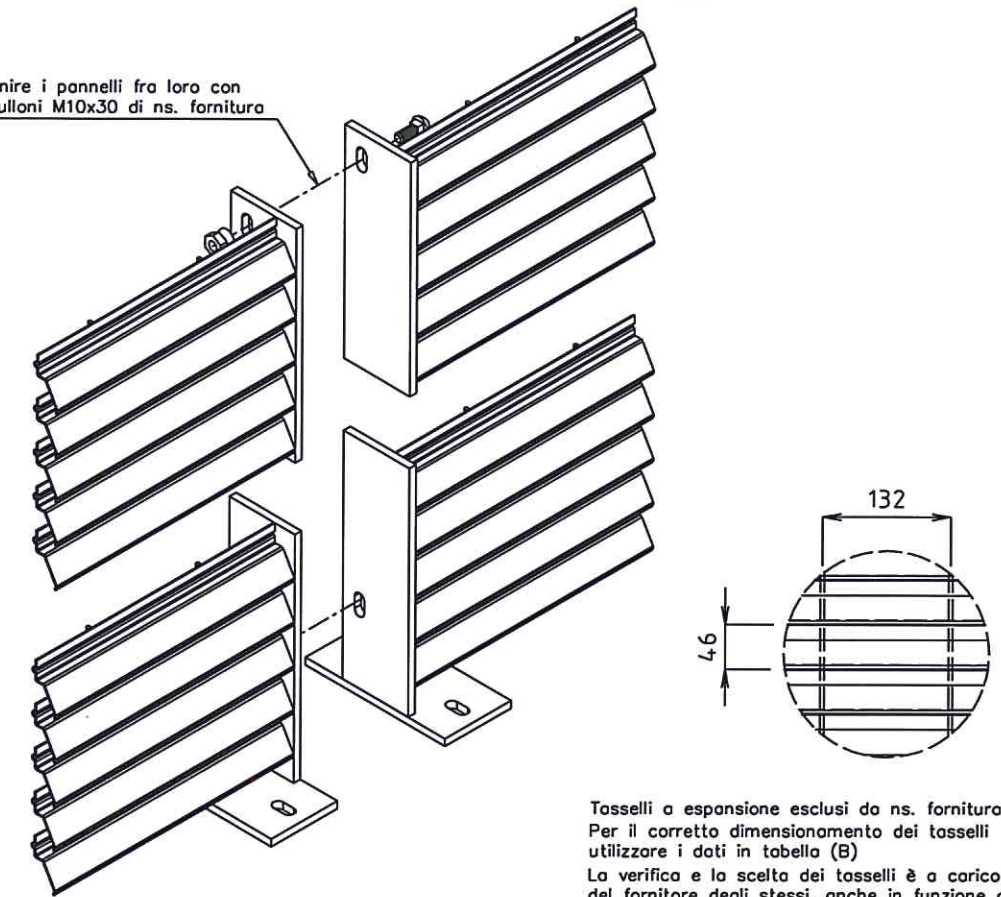
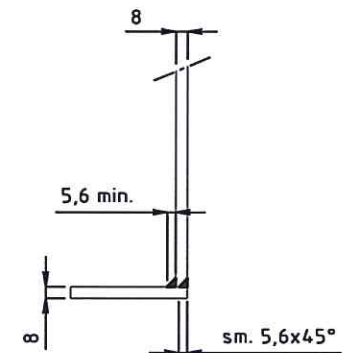
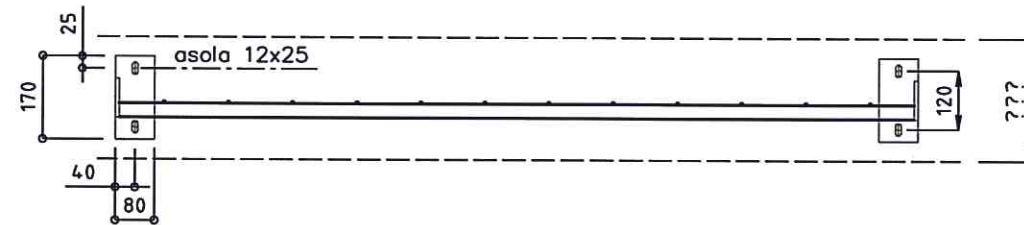


Unire i pannelli fra loro con bulloni M10x30 di ns. fornitura



Tasselli a espansione esclusi da ns. fornitura
Per il corretto dimensionamento dei tasselli utilizzare i dati in tabella (B)
La verifica e la scelta dei tasselli è a carico del fornitore degli stessi, anche in funzione della larghezza del muretto e della qualità del cemento

PANNELLO DA 967x1650 CON PIANTANE -80x8 lg. 1200 (da inghisare) kg/m² 28,5 zn.
PANNELLO DA 967x1650 CON PIANTANE -80x8 lg. 1014 (da tassellare) kg/m² 28,1 zn.
#46x132
PROFILO ORIZZONTALE "TALIA SCREEN"
TONDO VERTICALE Ø4



dettaglio saldatura piastra

VALORI CERTIFICATI DI RESISTENZA AL VENTO

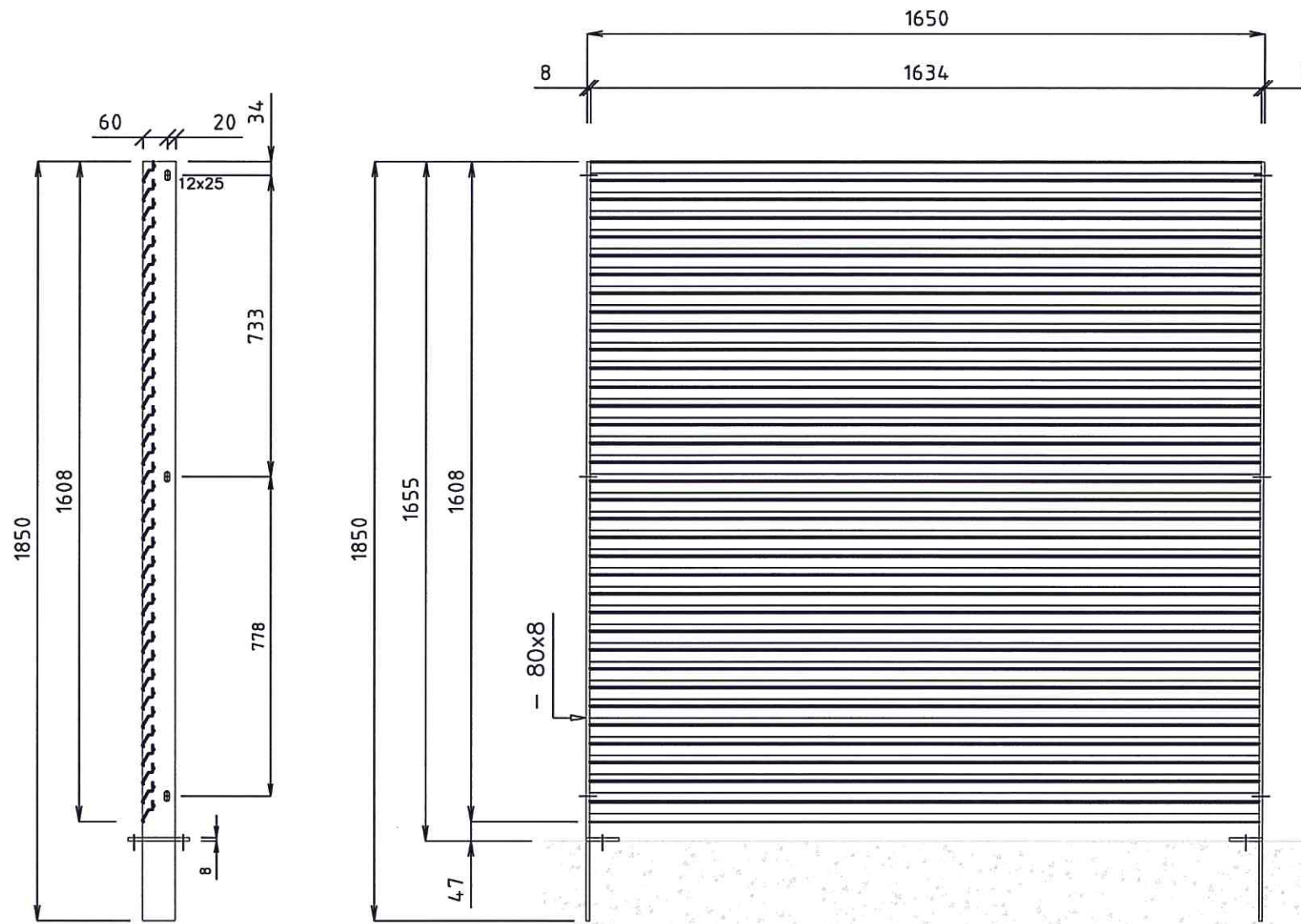
Disponibili Relazioni di calcolo e Rapporti prova

(A) PIANTANA A INGHISARE						(B) PIANTANA A TASSELLARE							
Rapporto prova n° 245880 Istituto Giordano						Rapporto prova n° 245880 Istituto Giordano							
Pressione massima del vento (1)	Rapporto vuoto/pieno		Pressione effettiva del vento sul pannello	Azione alla base della piantana			Pressione massima del vento (1)	Rapporto vuoto/pieno		Pressione effettiva del vento sul pannello	Azione alla base della piantana		
	Vuoto	Pieno		Momento	Taglio	Azione assiale		Vuoto	Pieno		Momento	Taglio	Azione assiale
daN/m ²			daN/m ²	daN cm	daN	daN	daN/m ²			daN/m ²	daN cm	daN	daN
457	45%	55%	251,4	10297	201	22	399	45%	55%	219,4	8990	175	22

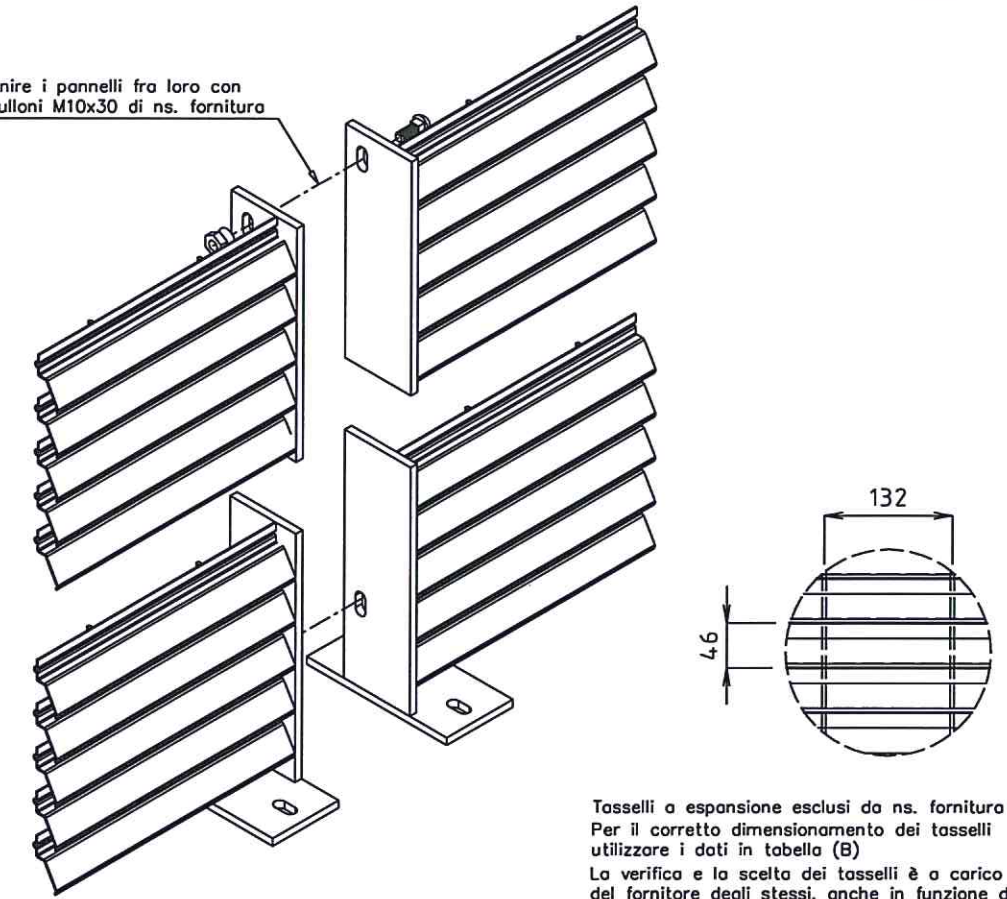
(1) Nei valori della pressione del vento forniti, sono già previsti: Coefficiente di forma cp = 1,20 Coefficiente dinamico cd = 1,00

REVISIONE/REVISION	DATA/DATE	DESCRIZIONE/DESCRIPTION	DIS./PREPARED	APPROV./APPROVED
0	06-02-2016	PRIMA EMISSIONE		
			TALIA VENTUS SCREEN ORIZZONTALE PANNELLO h.967x1650 PIANTANA -80x8 lg.1200/1014 S275JR	
CLIENTE CUSTOMER Nuova Defim - Orsogrill			DIS.N°/DWG.N° TVS0191	
			REVISIONE/REVISED 0	
22040 ANZANO DEL PARCO (CO) - Italia Tel. +39 031 33521 - Fax. +39 031 3352138 www.nuovadefim.com e-mail: info@nuovadefim.com			COM. JOB SCALE 1/15	

Disegno eseguito con CAD. Non Revisionare manualmente./Drawing made by CAD. Do not modify manually.

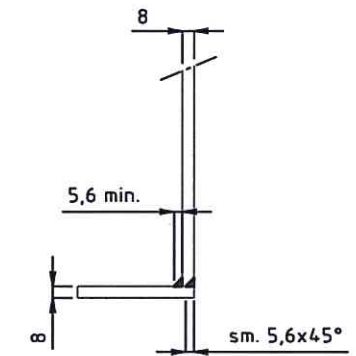
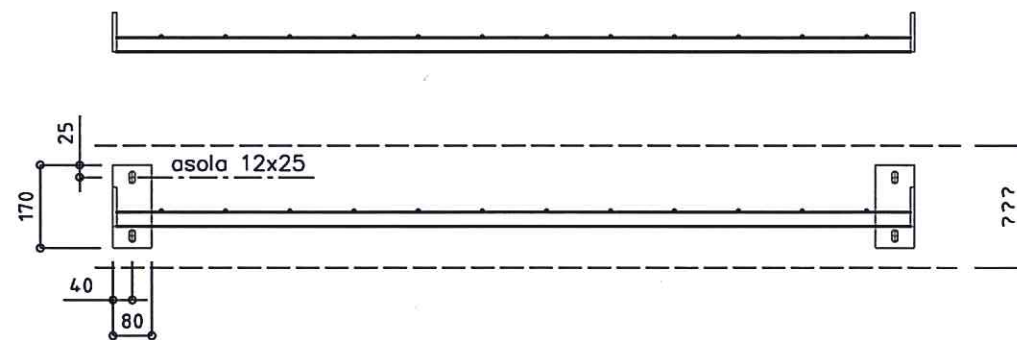


Unire i pannelli fra loro con bulloni M10x30 di ns. fornitura



Tasselli o espansione esclusi da ns. fornitura
 Per il corretto dimensionamento dei tasselli utilizzare i dati in tabella (B)
 La verifica e la scelta dei tasselli è a carico del fornitore degli stessi, anche in funzione della larghezza del muretto e della qualità del cemento

PANNELLO DA 1608x1650 CON PIANTANE -80x8 lg. 1850 (da inghisare) kg/m² 27,9 zn.
 PANNELLO DA 1608x1650 CON PIANTANE -80x8 lg. 1655 (da tassellare) kg/m² 27,5 zn.
 #46x132
 PROFILO ORIZZONTALE "TALIA SCREEN"
 TONDO VERTICALE Ø4



dettaglio saldatura piastra

VALORI CERTIFICATI DI RESISTENZA AL VENTO

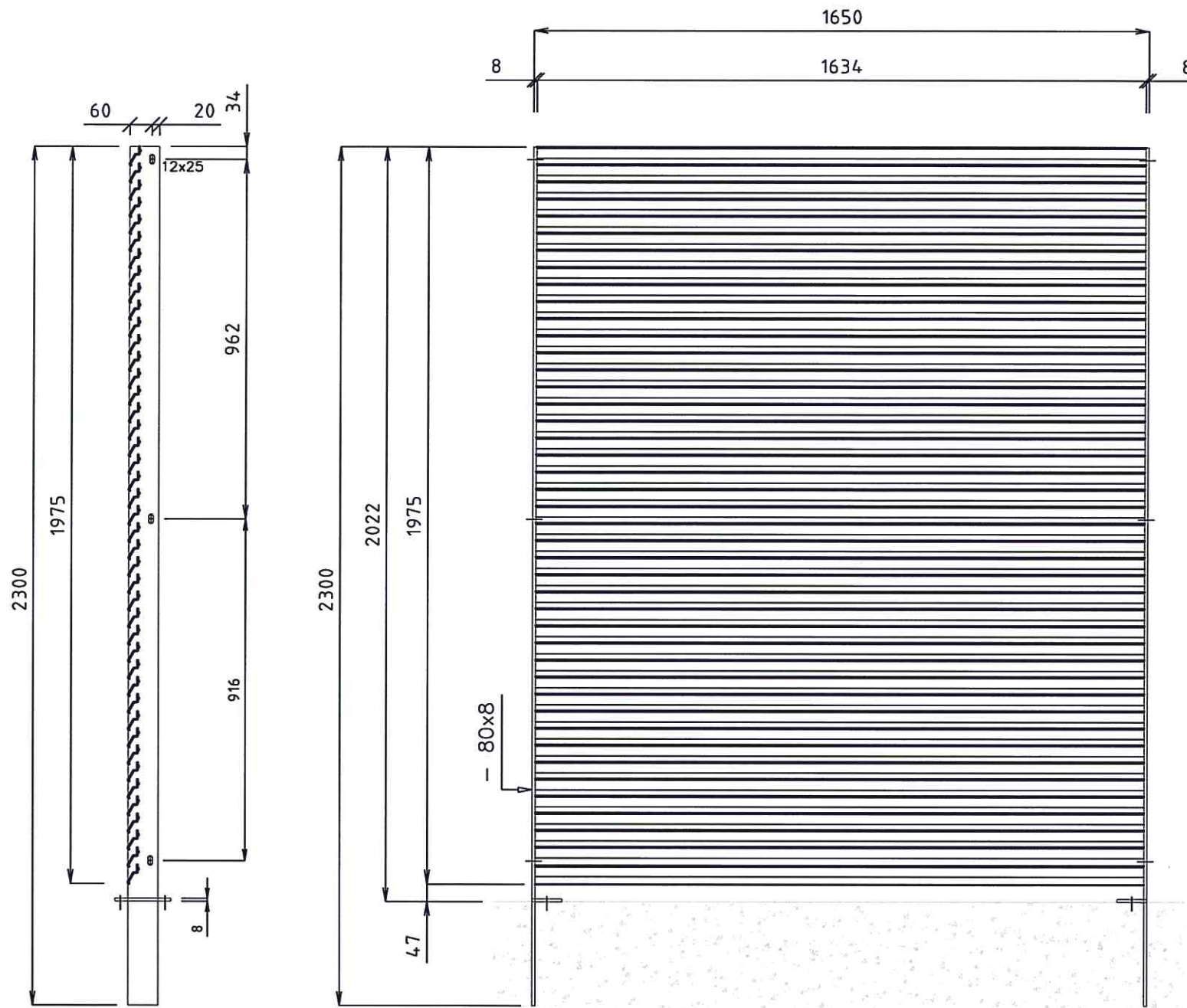
Disponibili Relazioni di calcolo e Rapporti prova

(A) PIANTANA A INGHISARE						(B) PIANTANA A TASSELLARE							
Rapporto prova n° 245880 Istituto Giordano			Azione alla base della piantana			Rapporto prova n° 245880 Istituto Giordano			Azione alla base della piantana				
Pressione massima del vento (1)	Rapporto vuoto/pieno		Pressione effettiva del vento sul pannello	Momento	Taglio	Pressione massima del vento (1)	Rapporto vuoto/pieno		Pressione effettiva del vento sul pannello	Momento	Taglio	Azione assiale	
	daN/m ²	Vuoto		Pieno	daN/m ²		daN cm	daN		daN	daN		daN
243	45%	55%	133,6	14787	177	36	149	45%	55%	81,9	9067	109	36

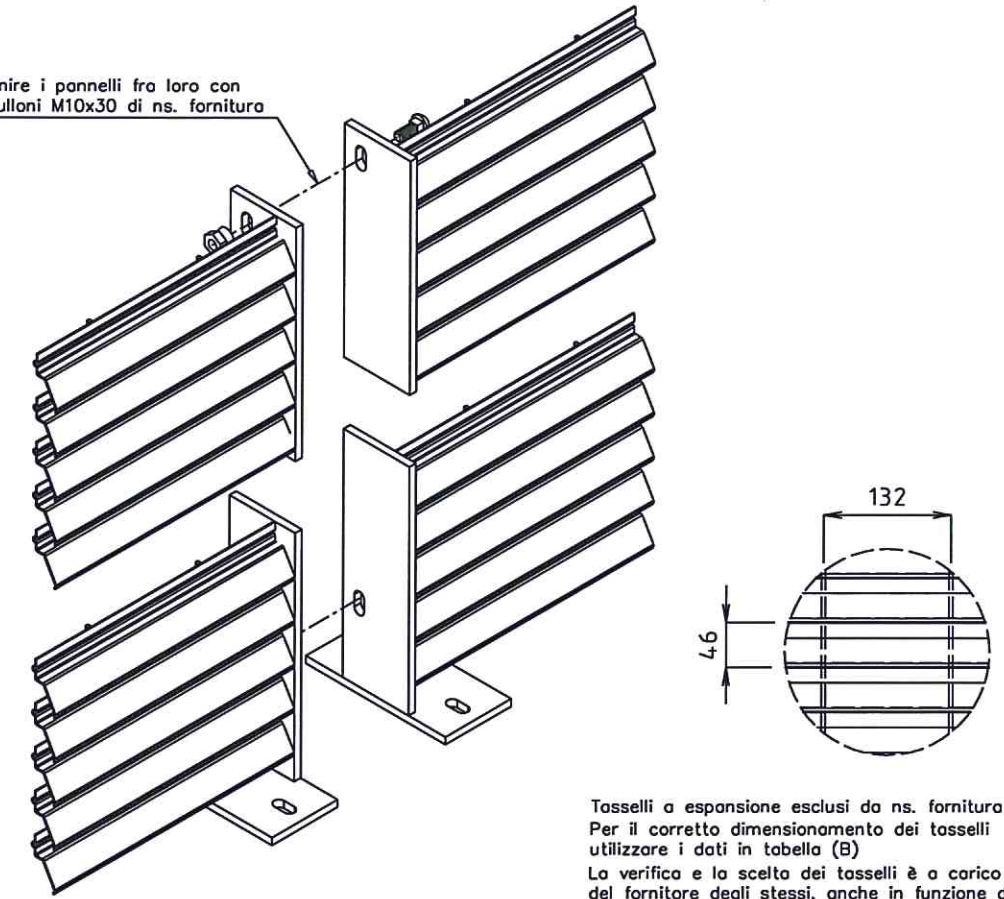
(1) Nei valori della pressione del vento forniti, sono già previsti: Coefficiente di forma cp = 1,20 Coefficiente dinamico cd = 1,00

0	06-02-2016	PRIMA EMISSIONE			
REVISIONE	REVISION	DATA/DATE	DESCRIZIONE/DESCRIPTION	DIS./PREPARED	APPROV./APPROVED
			TALIA VENTUS SCREEN ORIZZONTALE PANNELLO h.1608x1650 PIANTANA -80x8 lg.1850/1655 S275JR	DIS.N°/DWG.N° TVS0192	FOGLIO SHEET 1
			CLIENTE CUSTOMER Nuova Defim - Orsogrill	COMAM. JOB	REVISIONE/REVISED 0
22040 ANZANO DEL PARCO (CO) - Italia Tel. +39 031 33521 - Fax. +39 031 3352138 www.nuovadefim.com e-mail: info@nuovadefim.com			QUESTO DISEGNO E' DI PROPRIETA' INTELLETTUALE ED E' VINCOLATO SECONDO LE NORME DI LEGGE. NO SHARING IS THE PROPERTY OF NUOVA DEFIM - ORSOGRILL AND WILL REMAIN SO EVEN ACCORDING TO THE CIVIL AND PENAL PROVISIONS OF THE LAW.		SCALA SCALE 1/15

Disegno eseguito con CAD. Non Revisionare manualmente./Drawing made by CAD. Do not modify manually.



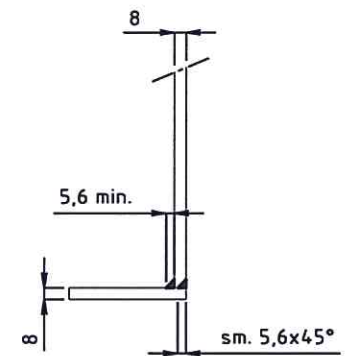
Unire i pannelli fra loro con bulloni M10x30 di ns. fornitura



Tasselli a espansione esclusi da ns. fornitura
Per il corretto dimensionamento dei tasselli utilizzare i dati in tabella (B)
La verifica e la scelta dei tasselli è a carico del fornitore degli stessi, anche in funzione della lunghezza del muretto e della qualità del cemento

PANNELLO DA 1975x1650 CON PIANTANE -80x8 lg. 2300 (da inghisare) kg/m² 28,0 zn.
PANNELLO DA 1975x1650 CON PIANTANE -80x8 lg. 2022 (da tassellare) kg/m² 27,6 zn.

PROFILO ORIZZONTALE "TALIA SCREEN"
TONDO VERTICALE Ø4



dettaglio saldatura piastra

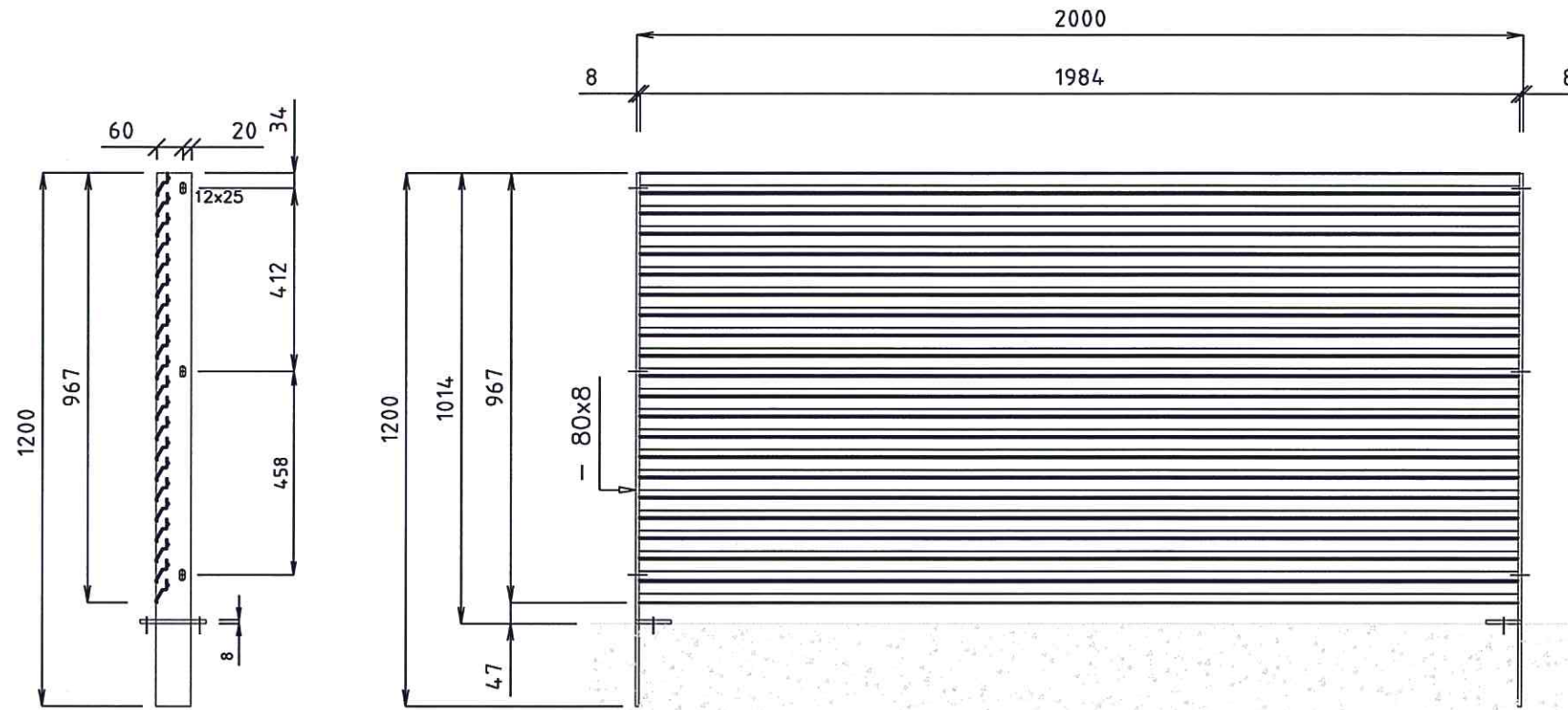
VALORI CERTIFICATI DI RESISTENZA AL VENTO

Disponibili Relazioni di calcolo e Rapporti prova

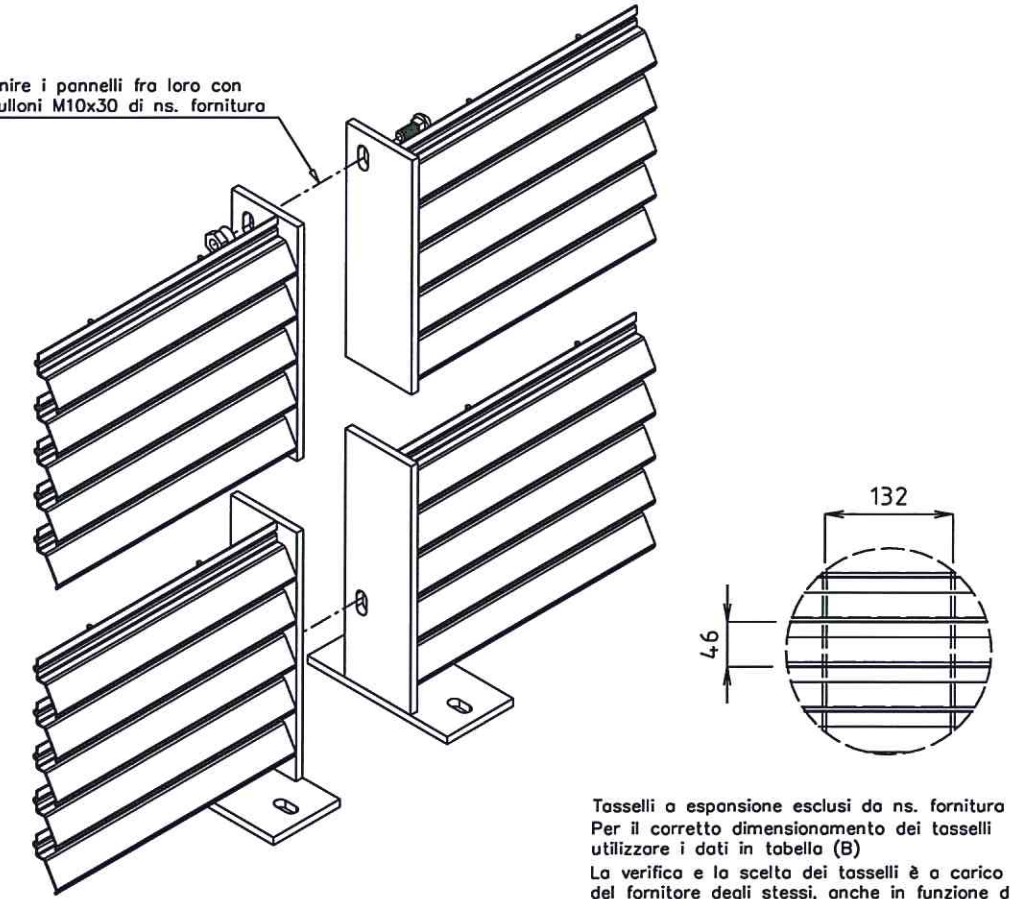
(A) PIANTANA A INGHISARE						(B) PIANTANA A TASSELLARE							
Rapporto prova n° 245880 Istituto Giordano						Rapporto prova n° 245880 Istituto Giordano							
Pressione massima del vento (1)	Rapporto vuoto/pieno		Pressione effettiva del vento sul pannello	Azione alla base della piantana			Pressione massima del vento (1)	Rapporto vuoto/pieno		Pressione effettiva del vento sul pannello	Azione alla base della piantana		
	Vuoto	Pieno		Momento	Taglio	Azione assiale		Momento	Taglio		Azione assiale		
daN/m ²			daN/m ²	daN cm	daN	daN	daN/m ²			daN/m ²	daN cm	daN	daN
162	45%	55%	89,1	14772	145	44	99	45%	55%	54,4	9027	89	44

(1) Nei valori della pressione del vento forniti, sono già previsti: Coefficiente di forma cp = 1,20 Coefficiente dinamico cd = 1,00

0	06-02-2016	PRIMA EMISSIONE		
REVISIONE/REVISION	DATA/DATE	DESCRIZIONE/DESCRIPTION	DIS./PREPARED	APPROV./APPROVED
			TALIA VENTUS SCREEN ORIZZONTALE PANNELLO h.1975x1650 PIANTANA -80x8 lg.2300/2022 S275JR	
CLIENTE/CUSTOMER: Nuova Defim - Orsogrill			DIS.N°/DWG.N°: TVS0193	FOGLIO/SHEET: 1
			REVISIONE/REVISED: 0	SCALA/SCALE: 1/15
<small>22040 ANZANO DEL PARCO (CO) - Italia Tel. +39 031 33521 - Fax. +39 031 3352138 www.nuovodefim.com e-mail: info@nuovodefim.com</small>				



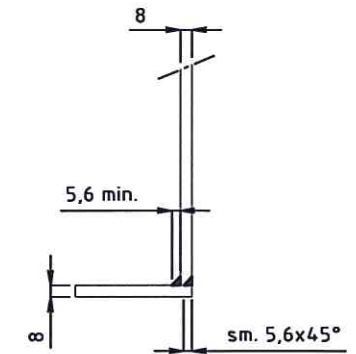
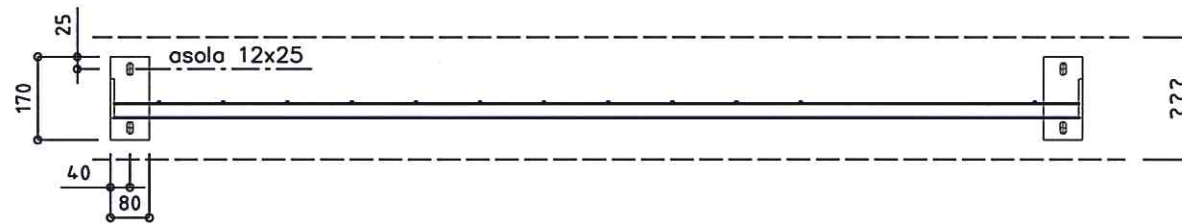
Unire i pannelli fra loro con bulloni M10x30 di ns. fornitura



Tasselli a espansione esclusi da ns. fornitura
Per il corretto dimensionamento dei tasselli utilizzare i dati in tabella (B)
La verifica e la scelta dei tasselli è a carico del fornitore degli stessi, anche in funzione della larghezza del muretto e della qualità del cemento

PANNELLO DA 967x2000 CON PIANTANE -80x8 lg. 1200 (da inghisare) kg/m² 27,1 zn.
PANNELLO DA 967x2000 CON PIANTANE -80x8 lg. 1014 (da tassellare) kg/m² 26,7 zn.

PROFILO ORIZZONTALE "TALIA SCREEN"
TONDO VERTICALE Ø4



dettaglio saldatura piastra

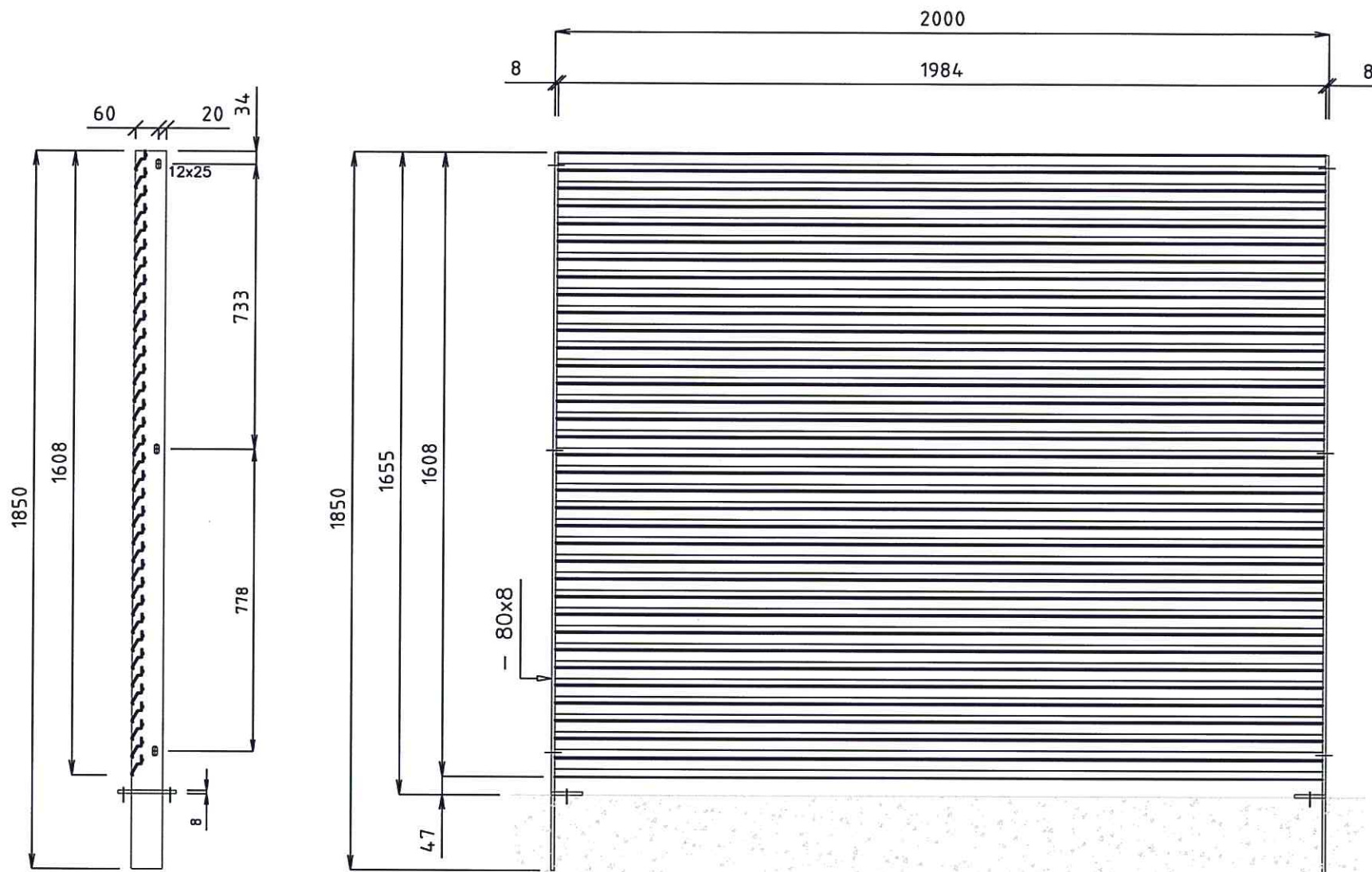
VALORI CERTIFICATI DI RESISTENZA AL VENTO

Disponibili Relazioni di calcolo e Rapporti prova

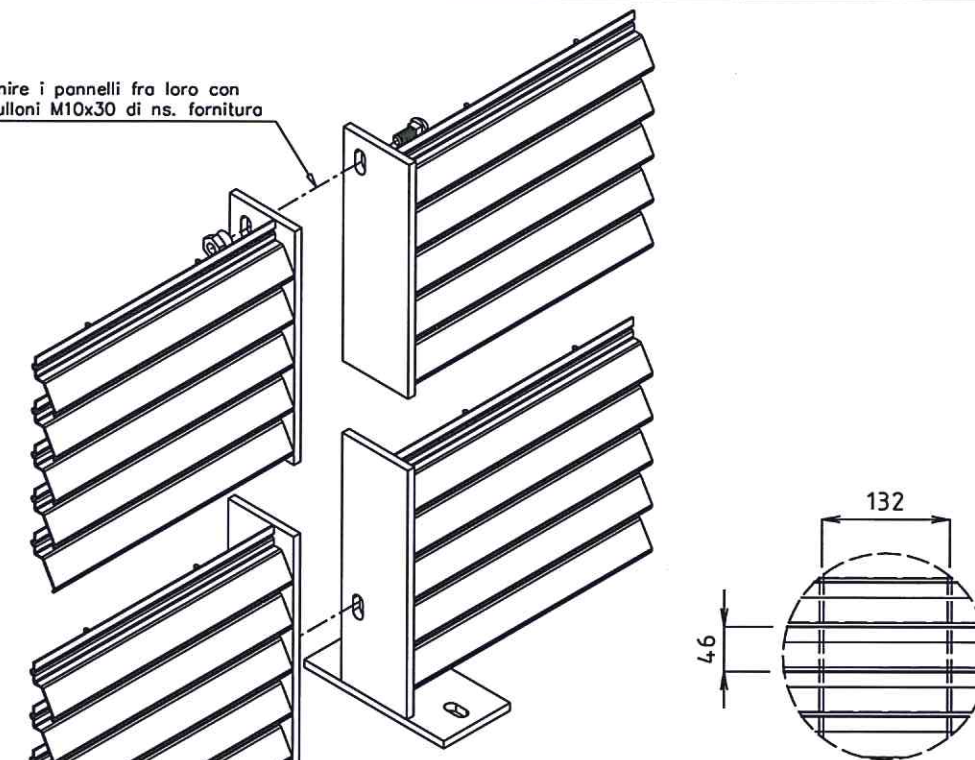
(A) PIANTANA A INGHISARE						(B) PIANTANA A TASSELLARE							
Rapporto prova n° 245880 Istituto Giordano						Rapporto prova n° 245880 Istituto Giordano							
Pressione massima del vento (1)	Rapporto vuoto/pieno		Pressione effettiva del vento sul pannello	Azione alla base della piantana			Pressione massima del vento (1)	Rapporto vuoto/pieno		Pressione effettiva del vento sul pannello	Azione alla base della piantana		
	Vuoto	Pieno		Momento	Taglio	Azione assiale		Momento	Taglio		Azione assiale		
daN/m ²			daN/m ²	daN cm	daN	daN	daN/m ²			daN/m ²	daN cm	daN	daN
311	45%	55%	171	8494	165	25	311	45%	55%	171	8494	165	25

(1) Nei valori della pressione del vento forniti, sono già previsti: Coefficiente di forma cp = 1,20 Coefficiente dinamico cd = 1,00

0	06-02-2016	PRIMA EMISSIONE		
REVISIONE	DATA/DATE	DESCRIZIONE/DESCRIPTION	DIS./PREPARED	APPROV./APPROVED
		TALIA VENTUS SCREEN ORIZZONTALE PANNELLO h.967x2000 PIANTANA -80x8 lg.1200/1014 S275JR	DIS.N°/DWG.N° TVS0201	FOGLIO SHEET 1
CLIENTE CUSTOMER Nuova Defim - Orsogrill			COMAL JOB SCALE 1/15	
<small>22040 ANZANO DEL PARCO (CO) - Italia Tel. +39 031 33521 - Fax. +39 031 3352138 www.nuovodefim.com e-mail: info@nuovodefim.com</small>				



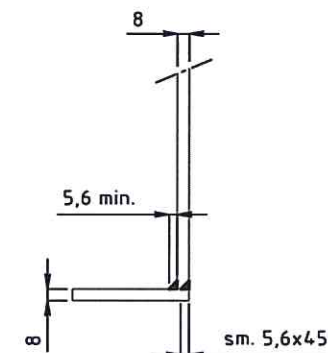
Unire i pannelli fra loro con bulloni M10x30 di ns. fornitura



Tasselli a espansione esclusi da ns. fornitura
Per il corretto dimensionamento dei tasselli utilizzare i dati in tabella (B)
La verifica e la scelta dei tasselli è a carico del fornitore degli stessi, anche in funzione della larghezza del muretto e della qualità del cemento

PANNELLO DA 1608x2000 CON PIANTANE -80x8 lg. 1850 (da inghisare) kg/m² 26,6 zn.
PANNELLO DA 1608x2000 CON PIANTANE -80x8 lg. 1655 (da tassellare) kg/m² 26,2 zn.

PROFILO ORIZZONTALE "TALIA SCREEN"
TONDO VERTICALE $\phi 4$



dettaglio saldatura piastra

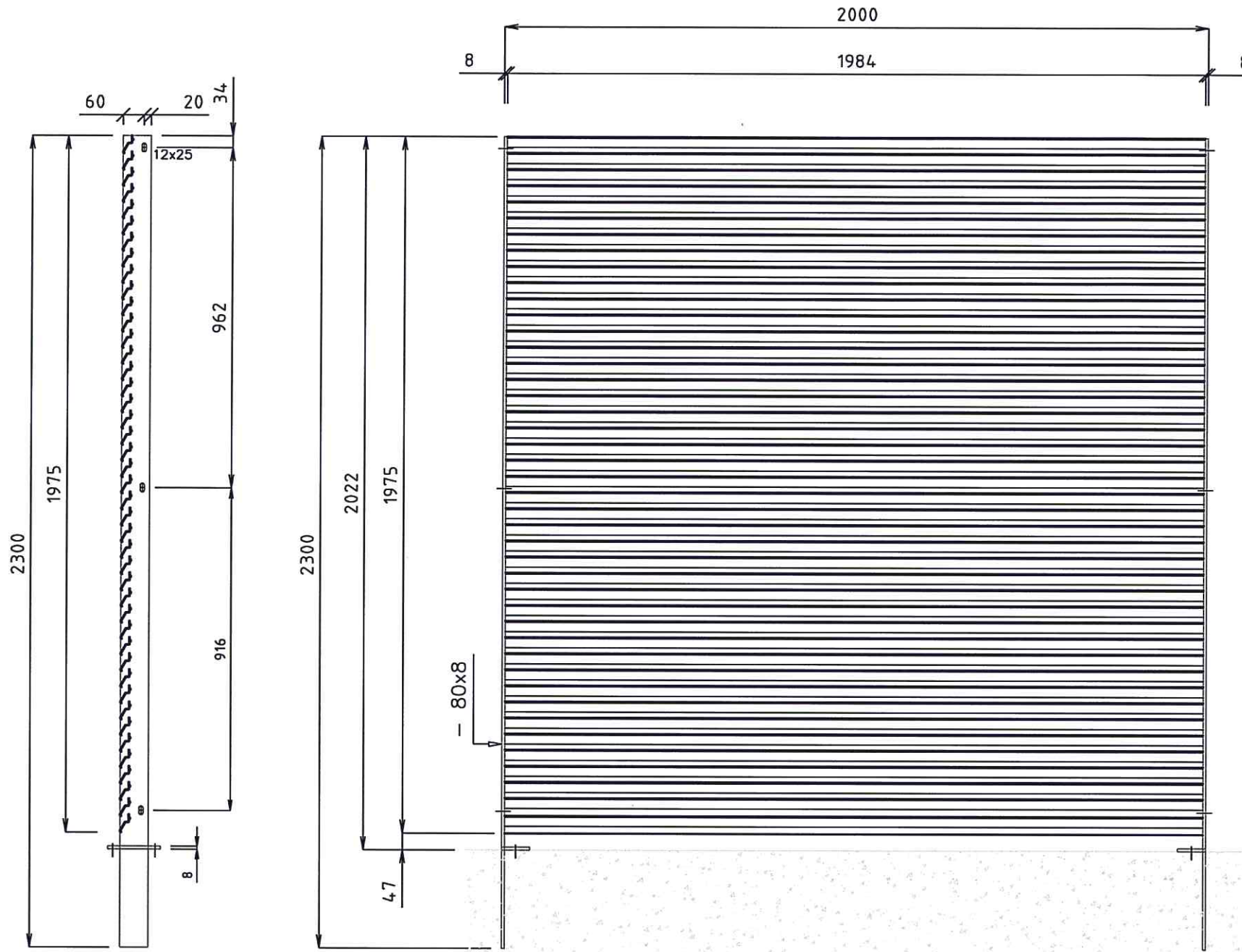
VALORI CERTIFICATI DI RESISTENZA AL VENTO

Disponibili Relazioni di calcolo e Rapporti prova

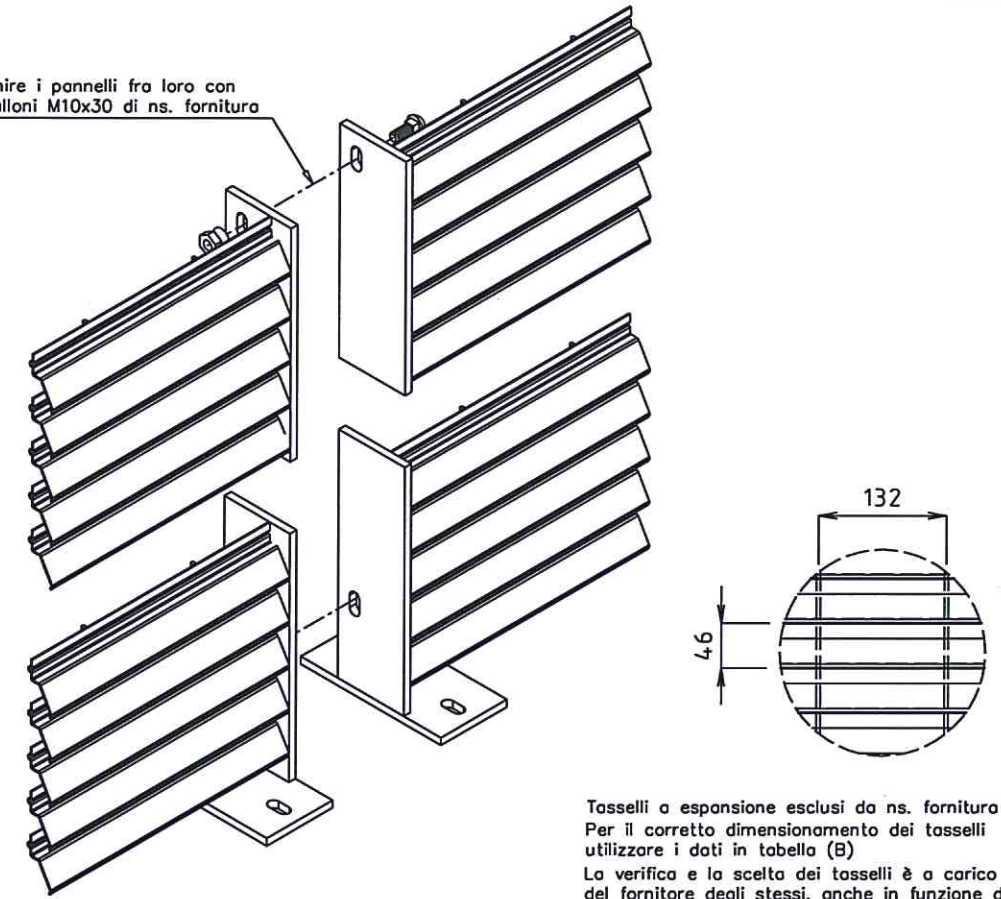
(A) PIANTANA A INGHISARE						(B) PIANTANA A TASSELLARE							
Rapporto prova n° 245880 Istituto Giordano			Azione alla base della piantana			Rapporto prova n° 245880 Istituto Giordano			Azione alla base della piantana				
Pressione massima del vento (1)	Rapporto vuoto/pieno		Pressione effettiva del vento sul pannello	Momento	Taglio	Azione assiale	Pressione massima del vento (1)	Rapporto vuoto/pieno		Pressione effettiva del vento sul pannello	Momento	Taglio	Azione assiale
	Vuoto	Pieno		daN cm	daN			daN	daN cm		daN	daN	
daN/m ²			daN/m ²				daN/m ²			daN/m ²			
200	45%	55%	110	14752	177	42	123	45%	55%	67,6	9072	109	42

(1) Nei valori della pressione del vento forniti, sono già previsti: Coefficiente di forma $c_p = 1,20$ Coefficiente dinamico $c_d = 1,00$

0	06-02-2016	PRIMA EMISSIONE		
REVISIONE/REVISION	DATA/DATE	DESCRIZIONE/DESCRIPTION	DIS./PREPARED	APPROV./APPROVED
		 TALIA VENTUS SCREEN ORIZZONTALE PANNELLO h.1608x2000 PIANTANA -80x8 lg.1850/1655 S275JR	DIS.N°/DWG.N°	FOGLIO SHEET
			TVS0202	1
		REVISIONE/REVISED		
		0		
		CUNTE/CUSTOMER	Nuova Defim - Orsogrill	
		COMA./JOB		
		SCALE	1/15	



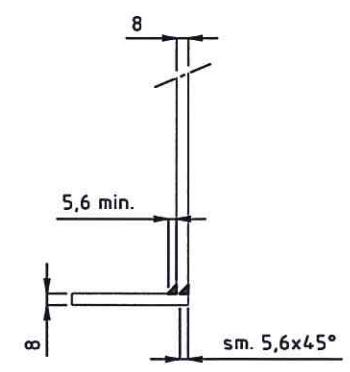
Unire i pannelli fra loro con bulloni M10x30 di ns. fornitura



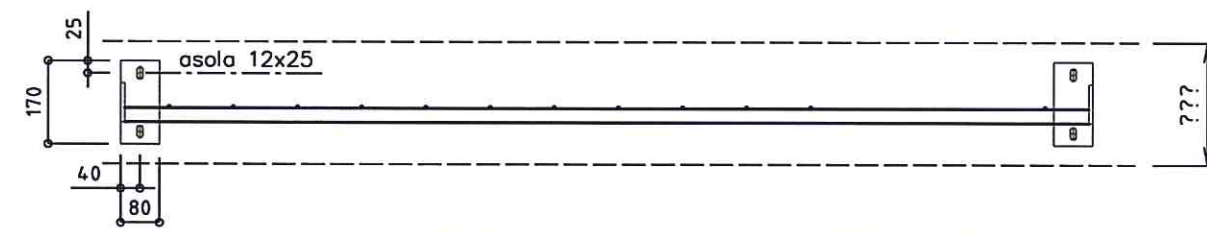
Tasselli o espansione esclusi da ns. fornitura
Per il corretto dimensionamento dei tasselli utilizzare i dati in tabella (B)
La verifica e la scelta dei tasselli è a carico del fornitore degli stessi, anche in funzione della larghezza del muretto e della qualità del cemento

PANNELLO DA 1975x2000 CON PIANTANE -80x8 lg. 2300 (da inghisare) kg/m² 26,7 zn.
PANNELLO DA 1975x2000 CON PIANTANE -80x8 lg. 2022 (da tassellare) kg/m² 26,3 zn.

PROFILO ORIZZONTALE "TALIA SCREEN"
TONDO VERTICALE Ø4



dettaglio saldatura piastra



VALORI CERTIFICATI DI RESISTENZA AL VENTO

Disponibili Relazioni di calcolo e Rapporti prova

(A) PIANTANA A INGHISARE						
Pressione massima del vento (1)	Rapporto vuoto/pieno		Pressione effettiva del vento sul pannello	Azione alla base della piantana		
	Rapporto vuoto/pieno	Rapporto vuoto/pieno		Momento	Taglio	Azione assiale
133	45%	55%	73,1	14700	144	52

(B) PIANTANA A TASSELLARE						
Pressione massima del vento (1)	Rapporto vuoto/pieno		Pressione effettiva del vento sul pannello	Azione alla base della piantana		
	Rapporto vuoto/pieno	Rapporto vuoto/pieno		Momento	Taglio	Azione assiale
82	45%	55%	45,1	9063	89	52

(1) Nei valori della pressione del vento forniti, sono già previsti: Coefficiente di forma cp = 1,20 Coefficiente dinamico cd = 1,00

0	06-02-2016	PRIMA EMISSIONE		
REVISIONE	DATA/DATE	DESCRIZIONE/DESCRIPTION	DIS./PREPARED	APPROV./APPROVED
		TALIA VENTUS SCREEN ORIZZONTALE PANNELLO h.1975x2000 PIANTANA -80x8 lg. 2300/2022 S275JR	DIS.N°/DWG.N° TVS0203	FOGLIO SHEET 1
CLIENTE CUSTOMER Nuova Defim - Orsogrill			COM.M. JOB SCALE 1/15	
22040 ANZANO DEL PARCO (CO) - Italia Tel. +39 031 33521 - Fax. +39 031 3352138 www.nuovadefim.com e-mail: info@nuovadefim.com			QUESTO DISEGNO E' DI PROPRIETA' INTELLETTUALE ED E' VINCOLATO SECONDO LE NORME DI LEGGE. THIS DRAWING IS THE PROPERTY OF NUOVA DEFIM - ORSOGRILL AND WILL REMAIN SO BEING ACCORDING TO THE CIVIL AND PENAL PROVISIONS OF THE LAW.	