

Accessori



Download



ACCESSORI

<http://www.nuovadefim.com/it/content/area-download>

PALI_ P. 60

TAPPI_ P. 65

**ACCESSORI
GRIGLIATI_ P. 68**

SISTEMI DI MONTAGGIO_ P. 62

FISSAGGI
COMPLEMENTI
VITERIA

**ACCESSORI
RECINTHA®_ P. 66**

**ACCESSORI
DEFENDER_ P. 67**

SISTEMI DI ALLARME_ P. 69

ACCESSORI RECINZIONI_ P. 63



PALO QUADRO 60x60 mm

- > Palo Quadro 60x60 mm spessore 1,2 mm
- > Materiale pre-zincato e verniciato poliestere
- > Modelli disponibili: inghisare o tassellare
- > Per il modello a tassellare, piastra di base 150x80x4 mm con quattro fori Ø 12 mm

Accessorio per

- > RECINTHA® N/L [pag. 28]
- > RECINTHA® N/L YOUNG [pag. 29]
- > RECINTHA® 202 [pag. 30]
- > RECINTHA® P.G. [pag. 31]

Codice Prodotto

RCPN0060XXXX



PIANTANA ANTICLEA Ø 50 mm

- > Palo Tondo Ø 50 mm spessore 2 mm
- > Materiale Acciaio S235JR zincato a caldo a Norma UNI EN ISO 1461, disponibile anche verniciato poliestere
- > Modelli disponibili: inghisare o tassellare
- > Per il modello a tassellare, piastra di base 130x60x7 mm con 2 fori Ø 12 mm
- > Predisposto con scanalature per il sistema di fissaggio per tratti rettilinei o angoli

Accessorio per

- > ANTICLEA® [pag. 39]

Codice Prodotto

PIA50XXXX



PALO TONDO Ø 40 mm

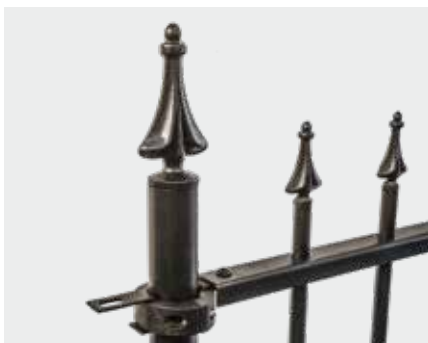
- > Palo Tondo Ø 40 mm spessore 1,2 mm
- > Materiale pre-zincato e verniciato poliestere
- > Modelli disponibili: inghisare o tassellare
- > Per il modello a tassellare, piastra di base 150x80x4 mm con quattro fori Ø 12 mm

Accessorio per

- > RECINTHA® N/L [pag. 28]
- > RECINTHA® N/L YOUNG [pag. 29]
- > RECINTHA® P.G. [pag. 31]

Codice Prodotto

RCPC0040XXXX



PALO TONDO Ø 40 mm CON PUNTE "GIGLIO"

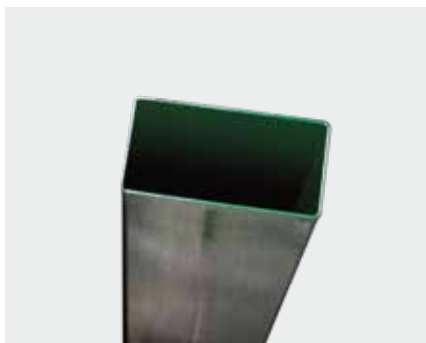
- > Palo Tondo Ø 40 mm spessore 1,2 mm con punte in lega di zinco
- > Materiale pre-zincato e verniciato poliestere colore micaceo
- > Modelli disponibili: inghisare o tassellare
- > Per il modello a tassellare, piastra di base 150x80x4 mm con quattro fori Ø 12 mm

Accessorio per

- > RECINTHA® GIGLIO [pag. 40]

Codice Prodotto

RGPN0000XXXX



PALO RETTANGOLARE 60x120 mm

- > Palo Rettangolare 60x120 mm spessore 2 mm
- > Materiale pre-zincato e verniciato poliestere
- > Modelli disponibili: inghisare
- > Con inserti filettati x fissaggio con mesh clips o piatto di chiusura e viti antifurto

Accessorio per

- > RECINTHA® SAFETY [pag. 32]

Codice Prodotto

RGPNSPECIALEXX



PALO OMEGA+PIATTO 60x40x25x3 mm

- > Palo Omega 60x40x25 mm completo di piatto di chiusura larghezza 90x4 mm
- > Predisposizione per bulloni antifurto con forature
- > Materiale pre-zincato e verniciato poliestere
- > Modelli disponibili: inghisare

Accessorio per

- > RECINTHA® 202 [pag. 30]
- > RECINTHA® SAFETY [pag. 32]

Codice Prodotto

RCOM3060XXXX

Piatto: RCPT4090XXXX



PALO OMEGA+PIATTO 120x60x30x3 mm

- > Palo Omega 120x60x30x3 mm completo di piatto di chiusura larghezza 120x4 mm
- > Predisposizione per bulloni antifurto con forature
- > Materiale pre-zincato e verniciato poliестere
- > Modelli disponibili: inghisare

Accessorio per

- > RECINTHA® 202 [pag. 30]
- > RECINTHA® SAFETY [pag. 32]
- > RECINTHA® STADIUM [pag. 33]

Codice Prodotto

RCOM3120XXXX
Piatto: RCPT40120XXXX

PIANTANA IN PIATTO 80x8 mm

- > Piantana in Piatto 80x8 mm per pannelli in grigliato oltre i 2 metri
- > Materiale Acciaio S 275 JR zincato a caldo a Norma UNI EN ISO 1461, disponibile anche verniciato poliестere
- > Modelli disponibili: inghisare o tassellare
- > Per il modello a tassellare, piastra di base 150x80x8 mm con 4 fori Ø 12 mm
- > Predisposto con 3 forature per il fissaggio di cui una centrale per l'attacco intermedio > vedi pag. 62

Accessorio per

- > STEROPE® [pag. 41]
- > PLEIONE® [pag. 42]
- > BRITOSTEROPE® [pag. 43]

Codice Prodotto

PIA808XXXX

PIANTANA IN PIATTO 60x7 mm

- > Piantana in Piatto 60x7 mm per pannelli in grigliato fino a 2 metri
- > Materiale Acciaio S 275 JR zincato a caldo a Norma UNI EN ISO 1461, disponibile anche verniciato poliестere
- > Modelli disponibili: inghisare o tassellare
- > Per il modello a tassellare, piastra di base 130x60x7 mm con 2 fori Ø 12 mm
- > Predisposto con 2 forature per il fissaggio, per il pannello 1986 mm un ulteriore foro centrale per l'attacco intermedio > vedi pag. 62

Accessorio per

- > STEROPE® [pag. 41]
- > PLEIONE® [pag. 42]
- > BRITOSTEROPE® [pag. 43]
- > ACUMINA® [pag. 37]
- > CELENO® [pag. 38]

Codice Prodotto

PIA607XXXX



PIANTANA SALDATA A "C" 80x40x23x12 mm

- > Piantana in C 80x40x23x12 mm spessore 2 mm direttamente saldato al pannello di Elettra
- > Materiale Acciaio S235JR zincato a caldo a Norma UNI EN ISO 1461, disponibile anche verniciato poliестere
- > Modelli disponibili: inghisare e tassellare
- > Per il modello a tassellare, piastra di base 180x100x10 mm con 2 fori Ø 12 mm
- > Predisposto con 1 foro superiore per fissare pannello con pannello

Accessorio per

- > ELETTRA [pag. 44]

PIANTANA IPE100

- > Piantana in IPE 100 mm
- > Materiale Acciaio S 275 JR zincato a caldo a Norma UNI EN ISO 1461, disponibile anche verniciato poliестere
- > Modelli disponibili: inghisare

Accessorio per

- > STADION® [pag. 45]

Codice Prodotto

PIA1XXXX

PIANTANA RICHIESTA SPECIFICA DI PROGETTO

- > Realizziamo piantane con diversi profili per specifiche esigenze di progetto

Accessorio per

- > tutte le Recinzioni [escluso DEFENDER]

Codice Prodotto

Per recinzioni in grigliato: PIASPEC....
Per recinzioni in rete: RCPNSPEC....



SISTEMI DI MONTAGGIO

Via Cavolto, 10
22040 Anzano del Parco (Co)
Tel. +39 031 33521
Fax +39 031 3352138

P.Iva 03046230987



info@nuovadefim.com
www.nuovadefim.com



FISSAGGI

GIUNTO UNIVERSALE MP PALO QUADRO 60x60 mm

- > Giunto universale MP (Multi Purpose) in plastica rinforzata nera
- > Permette diversi tipi di fissaggio in luce o con l'attacco centrale (verificare l'interasse sulle tabelle tecniche)
- > La speciale conformazione agevola l'installazione in caso di salti di quota e curvature di ogni gradazione
- > È brevettato da NUOVA DEFIM SPA

Accessorio per

- > RECINTHA® N/L [pag. 28]
- > RECINTHA® N/L YOUNG [pag. 29]
- > RECINTHA® 202 [pag. 30]
- > RECINTHA® P.G. [pag. 31]

Codice Prodotto

49001023INOX



FISSAGGI

GIUNTO GRANCHIO PALO TONDO Ø 40 mm

- > Giunto Granchio in plastica rinforzata nera
- > Permette diversi tipi di fissaggio in luce o con l'attacco centrale (verificare l'interasse sulle tabelle tecniche)
- > La speciale conformazione agevola l'installazione in caso di salti di quota e curvature di ogni gradazione

Accessorio per

- > RECINTHA® N/L [pag. 28]
- > RECINTHA® N/L YOUNG [pag. 29]
- > RECINTHA® P.G. [pag. 31]
- > RECINTHA® GIGLIO [pag. 40]

Codice Prodotto

GRANCHIOXXX



FISSAGGI

SPINETTA A SCOMPARSA

- > Speciale sistema di fissaggio a totale scomparsa
- > Garantisce sicurezza pur essendo invisibile una volta installato

Accessorio per

- > ANTICLEA® [pag. 39]

Codice Prodotto

SPINETTANTICZ



FISSAGGI

MESH CLIP

- > Sistema di fissaggio "a ragno"
- > Di facile installazione e garantisce alta sicurezza
- > Disponibile zincata o verniciata poliesteri

Accessorio per

- > RECINTHA® SAFETY [pag. 32]

Codice Prodotto

MESHCLIPX...



COMPLEMENTI

ATTACCO INTERMEDIO

- > Fissaggio opzionale per le recinzioni in grigliato a partire da H 1986 mm (sempre presente nelle altezze segnalate)
- > La particolare conformazione "a forchetta" aumenta la rigidità del pannello posato
- > Materiale zincato elettrolitico

Accessorio per

- > STEROPE® [pag. 41]
- > PLEIONE® [pag. 42]
- > BRITOSTEROPE® [pag. 43]

Codice Prodotto

ATTINXXX...



COMPLEMENTI

SQUADRETTA RETTILINEA

- > Accessorio per consentire il fissaggio dei pannelli in grigliato adattati in cantiere
- > Materiale zincato elettrolitico
- > Può anche esser fornita verniciata con poliesteri

Accessorio per

- > STEROPE® [pag. 41]
- > PLEIONE® [pag. 42]
- > BRITOSTEROPE® [pag. 43]

Codice Prodotto

SQUATELX...



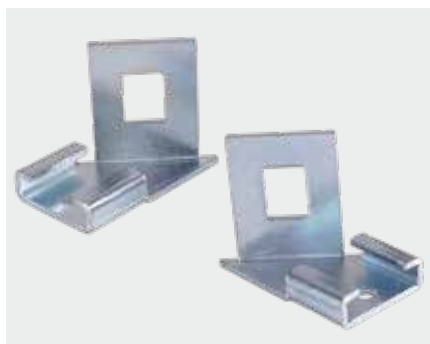
SISTEMI DI MONTAGGIO

Via Cavolto, 10
22040 Anzano del Parco (Co)
Tel. +39 031 33521
Fax +39 031 3352138

P.Iva 03046230987



info@nuovadefim.com
www.nuovadefim.com



COMPLEMENTI

SQUADRETTA A 45°

- > Permette il fissaggio del pannello in grigliato adattato in cantiere con curve
- > Materiale zincato elettrolitico
- > Può anche esser fornita verniciata con poliestere

Accessorio per

- > STEROPE® [pag. 41]
- > PLEIONE® [pag. 42]
- > BRITOSTEROPE® [pag. 43]

Codice Prodotto

Destra: SQUDEL45DXXXX
Sinistra: SQUDEL45SXXXX

ACCESSORI RECINZIONI



FISSAGGI

PUNTE ANTIINTRUSIONE

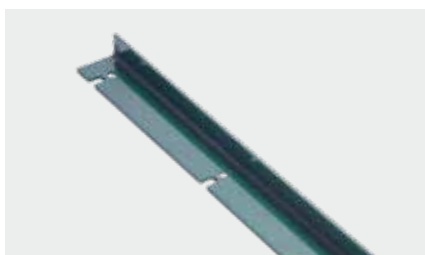
- > Accessorio antintrusione opzionale da fissare in cima alle recinzioni in grigliato
- > Lunghezza 1992 mm - H circa 55 mm
- > Materiale zincato UNI EN ISO 1461
- > Possono anche essere fornite verniciate con poliestere

Accessorio per

- > STEROPE® [pag. 41]
- > PLEIONE® [pag. 42]
- > BRITOSTEROPE® [pag. 43]
- > ELETTRA [pag. 44]

Codice Prodotto

Zincato: KITANTINTRUSZ
Verniciato: KITANTINTRUSV



COMPLEMENTI

OFFENDICOLA PER TUTTE LE PIANTANE IN TUBO QUADRATO, RETTANGOLARE E OMEGA IN L 50x30x4 mm

- > Accessorio per recinzioni che permette l'installazione del filo spinato
- > Predisposta con 3 forature per il passaggio del filo spinato
- > Viene imbullonata alla piantana in modo singolo o doppio
- > Materiale prezincato
- > Possono anche essere fornite verniciate con poliestere
- > Palo 60x60 mm; piantana in piatto 60x7 mm e 80x8 mm; omega 60x40 mm e 120x60 mm

Accessorio per

- > RECINTHA® N/L [pag. 28]
- > RECINTHA® N/L YOUNG [pag. 29]
- > RECINTHA® 202 [pag. 30]
- > RECINTHA® SAFETY [pag. 32]

Codice Prodotto

RCPNOFFENDXXX



SISTEMI DI MONTAGGIO

Via Cavolto, 10
22040 Anzano del Parco (Co)
Tel. +39 031 33521
Fax +39 031 3352138

P.Iva 03046230987



info@nuovadefim.com
www.nuovadefim.com

VITERIA

BULLONI



VITE TTQST M6x20 INOX DADO ANTIFURTO M6 INOX

Accessorio per
> RECINTHA® STADIUM [pag. 33]

Codice Prodotto
BULANT0620INOX



VITE TESTA ESAGONALE M6x20 INOX DADO ESAGONALE M6 INOX

Accessorio per
> ELETTRA [pag. 44]

Codice Prodotto
BUL0620INOX



VITE TTQST M6x35 INOX DADO ANTIFURTO M6 INOX

Accessorio per
> RECINTHA® SAFETY [pag. 32]
> RECINTHA® STADIUM [pag. 33]

Codice Prodotto
BULANT0635INOX



VITE TTQST M8x20 INOX DADO ANTIFURTO M8 INOX

Accessorio per
> RECINTHA® STADIUM [pag. 33]

Codice Prodotto
BULANT0820INOX



VITE TBEI M8x20 NERINOX DADO FLANGIATO ZIGRINATO M8 INOX

Accessorio per
> RECINTHA® GIGLIO [pag. 40]

Codice Prodotto
NON VENDUTA SEPARATEMENTE



VITE TTQST M8x35 INOX DADO ANTIFURTO M8 INOX

Accessorio per
> RECINTHA® SAFETY [pag. 32]

Codice Prodotto
BULANT0835INOX

1 VITE TTQST M8x60 INOX DADO ANTIFURTO M8 INOX

Accessorio per
> RECINTHA® SAFETY [pag. 32]

Codice Prodotto
BULANT0860INOX



2 VITE TTQST M8x80 INOX DADO ANTIFURTO M8 INOX

Accessorio per
> RECINTHA® SAFETY [pag. 32]
> RECINTHA® STADIUM [pag. 33]

Codice Prodotto
BULANT0880INOX

3 VITE TTQST M10x30 INOX DADO ANTIFURTO M10 INOX

Accessorio per
> ACUMINA® [pag. 37]
> CELENO® [pag. 38]
> STEROPE® [pag. 41]
> PLEIONE® [pag. 42]
> BRITOSTEROPE® [pag. 43]
> STADION® [pag. 45]
> TALIA® VENTUS [pag. 46]
> TALIA® VENTUS SCREEN [pag. 47]
> TALIALIVE [pag. 48]

Codice Prodotto
BULANT1030INOX

4 VITE TESTA ESAGONALE M10x30 INOX DADO ESAGONALE M10 INOX

Accessorio per
> ACUMINA® [pag. 37]
> CELENO® [pag. 38]
> STEROPE® [pag. 41]
> PLEIONE® [pag. 42]
> BRITOSTEROPE® [pag. 43]
> STADION® [pag. 45]
> TALIA® VENTUS [pag. 46]
> TALIA® VENTUS SCREEN [pag. 47]
> TALIALIVE [pag. 48]

Codice Prodotto
BUL1030INOX





TAPPO QUADRO 60x60 mm

- > La conformazione del tappo avvolge completamente il palo evitando l'ingresso di acqua
- > Materiale Moplen

Accessorio per

- > RECINTHA® N/L [pag. 28]
- > RECINTHA® N/L YOUNG [pag. 29]
- > RECINTHA® 202 [pag. 30]

Codice Prodotto

RCAC00000006



TAPPO TONDO Ø 50 mm

- > Il disegno del tappo sigilla il palo evitando l'ingresso di acqua
- > Materiale Moplen

Accessorio per

- > ANTICLEA® [pag. 39]

Codice Prodotto

TAPPIATUBO50



TAPPO TONDO Ø 40 mm

- > La conformazione del tappo avvolge completamente il palo evitando l'ingresso di acqua
- > Materiale Moplen

Accessorio per

- > RECINTHA® N/L [pag. 28]
- > RECINTHA® N/L YOUNG [pag. 29]
- > RECINTHA® P.G. [pag. 31]

Codice Prodotto

RCAC00000026



TAPPO RETTANGOLARE 120x60 mm

- > La conformazione del tappo avvolge completamente il palo evitando l'ingresso di acqua
- > Materiale Moplen

Accessorio per

- > RECINTHA® SAFETY [pag. 32]

Codice Prodotto

RCAC00000007



CHIUSURA PER PIANTANA OMEGA 120x60 mm

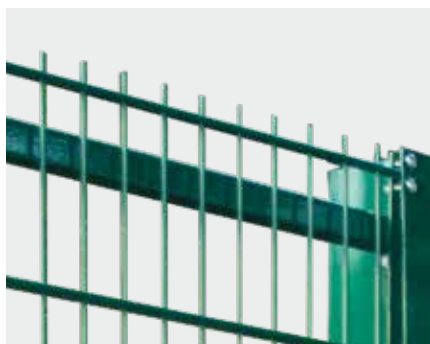
- > Chiusura superiore per palo Omega in metallo zincato e verniciato

Accessorio per

- > RECINTHA® 202 [pag. 30]
- > RECINTHA® SAFETY [pag. 32]

Codice Prodotto

LAMCHIUSXXX



CORRENTE A "U" 35x40x5 mm

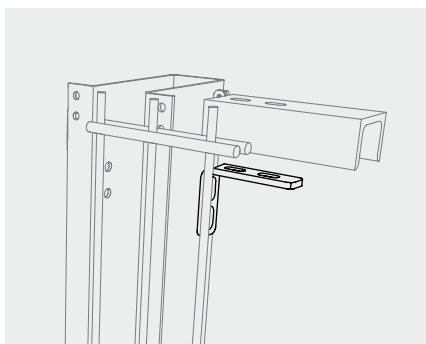
- > Profilo a "U" da installare nella parte superiore di RECINTHA STADIUM per irrigidire il sistema
- > Materiale pre-zincato e verniciato poliestere

Accessorio per

- > RECINTHA® STADIUM [pag. 33]

Codice Prodotto

RCCU4035XXXX



STAFFA CORRENTE PALO

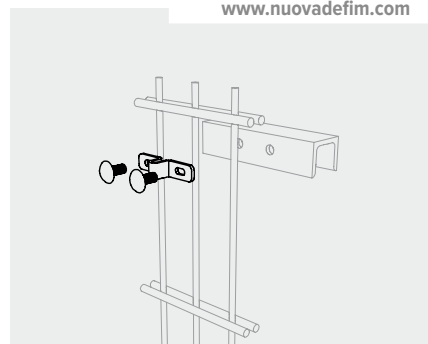
- > Accessorio per RECINTHA STADIUM
- > Consente il fissaggio del corrente al palo ad Omega
- > Materiale pre-zincato e verniciato poliestere

Accessorio per

- > RECINTHA® STADIUM [pag. 33]

Codice Prodotto

RCSQ520014X



GIUNTI CORRENTE PALO

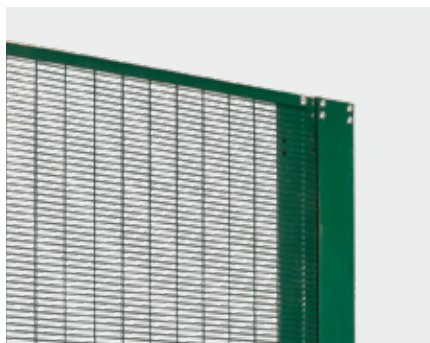
- > Accessorio per RECINTHA STADIUM
- > Consente il fissaggio del pannello al corrente
- > Materiale pre-zincato e verniciato poliestere

Accessorio per

- > RECINTHA® STADIUM [pag. 33]

Codice Prodotto

RCSQ03150097X



TRAVERSI (SUPERIORI E INFERIORI)

- > Accessori opzionali per RECINTHA SAFETY con profilo a "U"
- > Facilitano l'installazione di RECINTHA SAFETY aumentandone la rettilineità
- > Possono essere installati nella parte superiore, inferiore o in entrambe le parti
- > Vengono agganciati alla rete con viti da fissaggio
- > Materiale pre-zincato e verniciato poliestere
- > "U" pre-zincata e verniciata poliestere da 30x16x30 mm con fori di fissaggio al pannello

Accessorio per

- > RECINTHA® SAFETY [pag. 32]

Codice Prodotto

RCCM303016V



CORRIMANO

- > Accessorio che nasconde le punte rendendo RECINTHA N/L adatta all'utilizzo in parchi giochi e per le misure più basse
- > Lunghezza 2000 mm o 2500 mm
- > Ø 40 mm con spessore 1,2 mm
- > Realizzato con taglio per l'inserimento nella parte alta del pannello
- > Materiale pre-zincato e verniciato poliestere

Accessorio per

- > RECINTHA® P.G. [pag. 31]

Codice Prodotto

RCCM00402000...



GIUNTO/SNODO PER CORRIMANO

- > Accessorio che permette di dare continuità alle sezioni curve o rettilinee del corrimano di RECINTHA PG
- > Materiale Moplen

Accessorio per

- > RECINTHA® P.G. [pag. 31]

Codice Prodotto

Giunto per corrimano: RCAC00000003

Snodo per corrimano: RCAC000000025



ACCESSORI DEFENDER

Via Cavolto, 10
22040 Anzano del Parco (Co)
Tel. +39 031 33521
Fax +39 031 3352138

P.Iva 03046230987



info@nuovadefim.com
www.nuovadefim.com



KIT CANCELLO

- > Accessorio da aggiungere ai cancelli pedonale e carrabile del sistema DEFENDER HD PLUS
- > Permette la giunzione del cancello col pannello di DEFENDER HD PLUS, fungendo da "cerniera"
- > Materiale zincato a caldo ad alta visibilità (RAL 2004)

Accessorio per

- > DEFENDER HD PLUS [pag. 34]
- > DEFENDER CITY [pag. 36]

Codice Prodotto

DFKTB00000010



CANCELLO PEDONALE

- > Accessorio per sistema Defender HD PLUS
- > Permette l'apertura pedonale nell'area delimitata dalle recinzioni mobili
- > Larghezza 1000 mm - altezza totale 2000 mm
- > Realizzato in tubolare da 40 mm sagomato con pannellatura in rete elettrosaldata
- > Materiale pre-zincato

Accessorio per

- > DEFENDER HD PLUS [pag. 34]
- > DEFENDER CITY [pag. 36]

Codice Prodotto

DFCHBS20001000



CANCELLO CARRABILE

- > Accessorio per sistema Defender HD PLUS
- > Permette l'apertura pedonale nell'area delimitata dalle recinzioni mobili
- > Larghezza esterna 2200 mm - altezza totale 2000 mm
- > Realizzato in tubolare da 40 mm sagomato con pannellatura in rete elettrosaldata
- > Materiale pre-zincato

Accessorio per

- > DEFENDER HD PLUS [pag. 34]
- > DEFENDER CITY [pag. 36]

Codice Prodotto

DFCHBS20002200



GIUNTI DI SICUREZZA

- > Accessorio opzionale che permette la giunzione di due pannelli affiancati aumentando la sicurezza del perimetro
- > Realizzato in plastica rinforzata ad alta visibilità (RAL 2004)

Accessorio per

- > DEFENDER HD PLUS [pag. 34]
- > DEFENDER MARATHON® [pag. 35]
- > DEFENDER CITY® [pag. 36]

Codice Prodotto

DFAC0000001



SAETTA DI CONTROVENTATURA

- > Accessorio opzionale che permette di aumentare la resistenza al ribaltamento del sistema DEFENDER HD
- > Lunghezza 1550 mm
- > Realizzato in tubo pre-zincato

Accessorio per

- > DEFENDER HD PLUS [pag. 34]
- > DEFENDER CITY® [pag. 36]

Codice Prodotto

DFST00001700



BLOCCHI IN CLS

- > Blocco per la posa del sistema DEFENDER HD dotato di 4 fori 42 mm
- > Dimensioni 700x190 mm H 130 mm
- > Peso circa 30 Kg
- > Realizzato in calcestruzzo con armatura in acciaio

Accessorio per

- > DEFENDER HD PLUS [pag. 34]
- > DEFENDER MARATHON® [pag. 35]
- > DEFENDER CITY® [pag. 36]

Codice Prodotto

Fori Ø 38 mm: DFBS00000001C
Fori Ø 40 mm: DFBS00000002C



ACCESSORI DEFENDER

Via Cavolto, 10
22040 Anzano del Parco (Co)
Tel. +39 031 33521
Fax +39 031 3352138

P.Iva 03046230987



info@nuovadefim.com
www.nuovadefim.com



BLOCCHI IN ABS

- > Blocco per la posa del sistema DEFENDER HD PLUS dotato di 6 fori Ø 42 mm
- > Dimensioni 660x240 mm H 100 mm
- > Peso circa 30 Kg
- > Realizzato in calcestruzzo ricoperto in plastica ad alta visibilità (RAL 2004)

Accessorio per

- > DEFENDER HD PLUS [pag. 34]
- > DEFENDER MARATHON® [pag. 35]
- > DEFENDER CITY® [pag. 36]

Codice Prodotto

Fori Ø 38 mm: DFBS00000001P
Fori Ø 40 mm: DFBS00000002P



KIT RUOTA

- > Accessorio da aggiungere ai cancelli pedonale e carrabile del sistema Defender HD PLUS. Agevola l'apertura del cancello pedonale e carrabile facilitando lo scorrimento sulla superficie.
- > Materiale Moplan

Accessorio per

- > DEFENDER HD PLUS [pag. 34]
- > DEFENDER CITY® [pag. 36]

Codice Prodotto

DFACBS000000005



ACCESSORI GRIGLIATI



GANCIO FERMAGRIGLIATO AGLAIA FISSAGGIO DA SOPRA

- > Accessorio che permette il fissaggio e la relativa messa in sicurezza del grigliato orizzontale
- > Permette il fissaggio dalla parte superiore
- > Disponibile per le maglie 11-15; 22-25; 30-34, ciascuna nelle due varianti per piatto da 25-40 mm o per piatto da 50-80 mm
- > Materiale zincato Norma UNI EN ISO 1461

Accessorio per

- > tutti i Grigliati

Codice Prodotto

Fissaggio da sopra: GAN#XXXXXSOPZ



GANCIO FERMAGRIGLIATO AGLAIA FISSAGGIO DA SOTTO

- > Accessorio che permette il fissaggio e la relativa messa in sicurezza del grigliato orizzontale
- > Permette il fissaggio dalla parte inferiore
- > Disponibile per le maglie 11-15; 22-25; 30-34 mm, ciascuna nelle due varianti per piatto da 25-40 mm o per piatto da 50-80 mm
- > Materiale zincato Norma UNI EN ISO 1461

Accessorio per

- > tutti i Grigliati

Codice Prodotto

Fissaggio da sotto: GAN#XXXXXSOTZ



GANCI DI COLLEGAMENTO

- > Accessorio che permette il collegamento di pannelli contigui di grigliato orizzontale disponibili per le maglie 11-15 mm con fissaggio da sotto e per le maglie 22-25; 30-34 mm con fissaggio sia da sopra sia da sotto

Accessorio per

- > tutti i Grigliati

Codice Prodotto

Fissaggio da sopra: GANCO#XXXXXSOPZ
Fissaggio da sotto: GANCO#XXXXXSOTZ



SISTEMI DI ALLARME

Via Cavolto, 10
22040 Anzano del Parco (Co)
Tel. +39 031 33521
Fax +39 031 3352138

P.Iva 03046230987



info@nuovadefim.com
www.nuovadefim.com



SENSORI MACS

> Catena di sensori MEMS con sistema di fissaggio a vite unica

Accessorio per

- > RECINTA N/L [pag. 28]
- > RECINTA N/L YOUNG [pag. 29]
- > RECINTA 202 [pag. 30]
- > RECINTA SAFETY [pag. 32]
- > STEROPE [pag. 41]
- > PLEIONE [pag. 42]
- > BRETOSTEROPE [pag. 43]
- > ELETTRA [pag. 44]
- > TALIA VENTUS [pag. 46]
- > TALIA VENTUS SCREEN [pag. 47]
- > TALIALIVE [pag. 48]